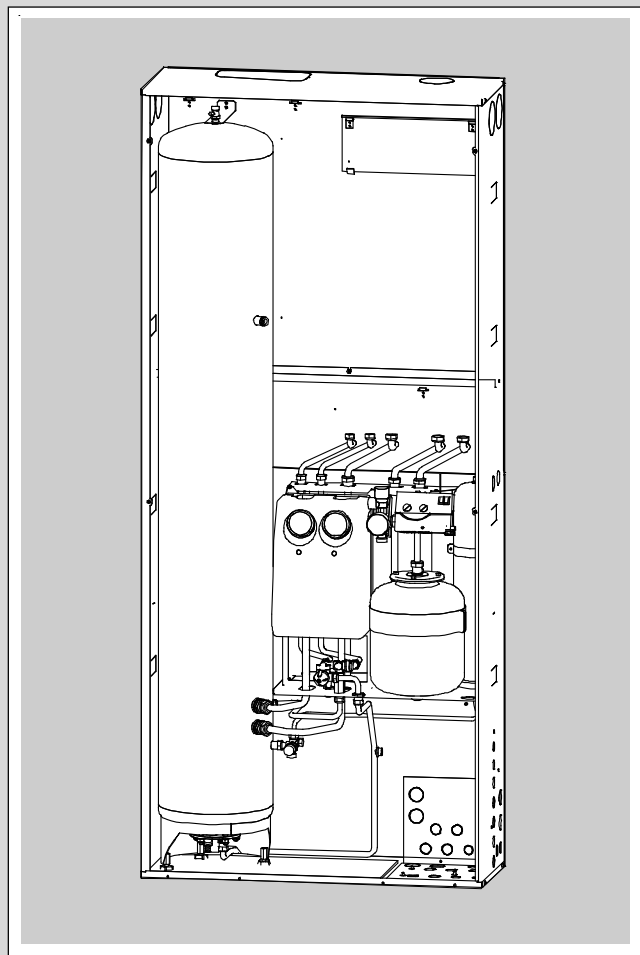
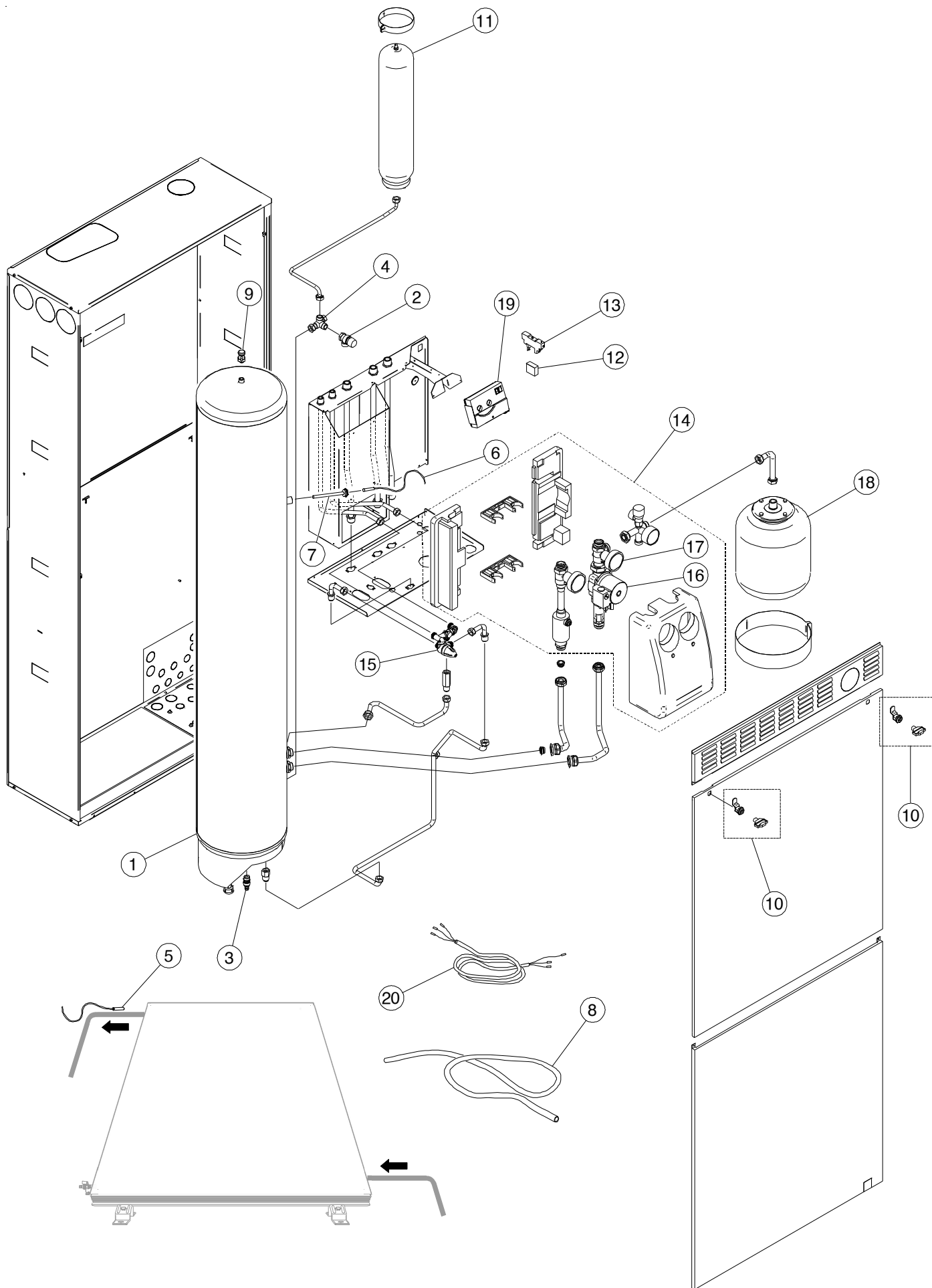


# Unical<sup>®</sup>

## *UNISUN INC*







**Unical**AG S.P.A.

46033 casteldario - mantova - italia - tel. 0376/57001 (r.a.) - fax 0376/660556  
[www.unical.ag](http://www.unical.ag) - [info@unical-ag.com](mailto:info@unical-ag.com)

La Unical declina ogni responsabilità per le possibili inesattezze se dovute ad errori di trascrizione o di stampa. Si riserva altresì il diritto di apportare ai propri prodotti quelle modifiche che riterrà necessarie o utili, senza pregiudicare le caratteristiche essenziali.