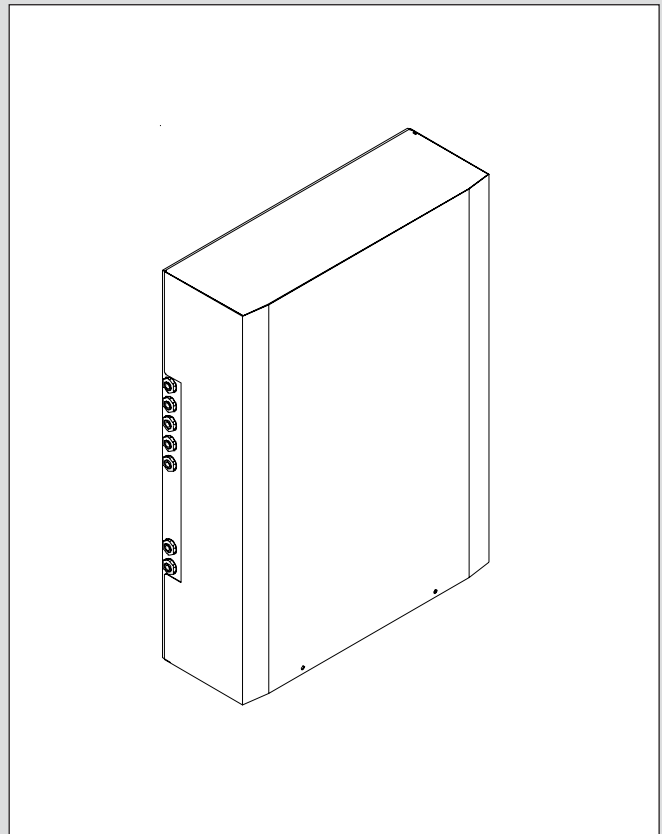
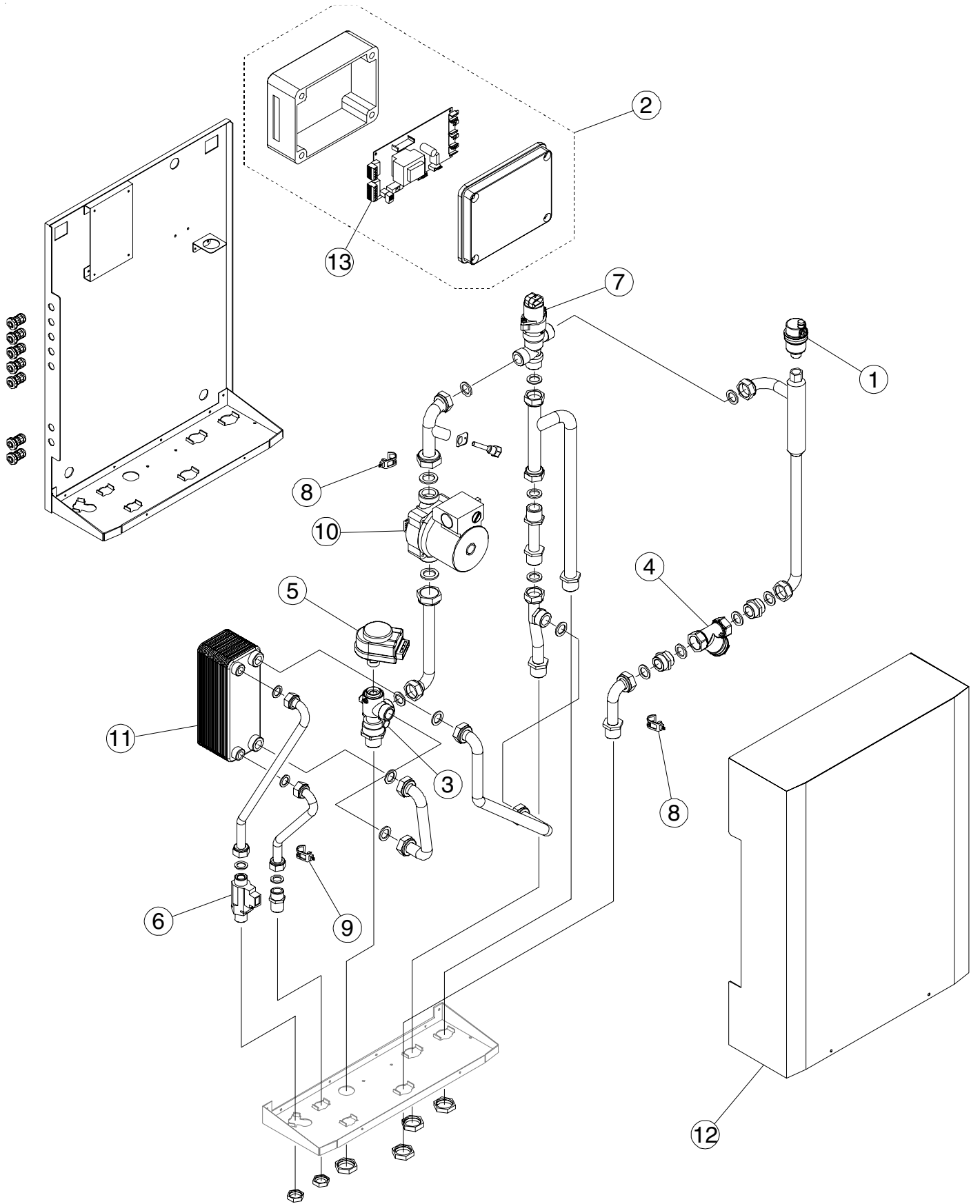


# Unical<sup>®</sup>

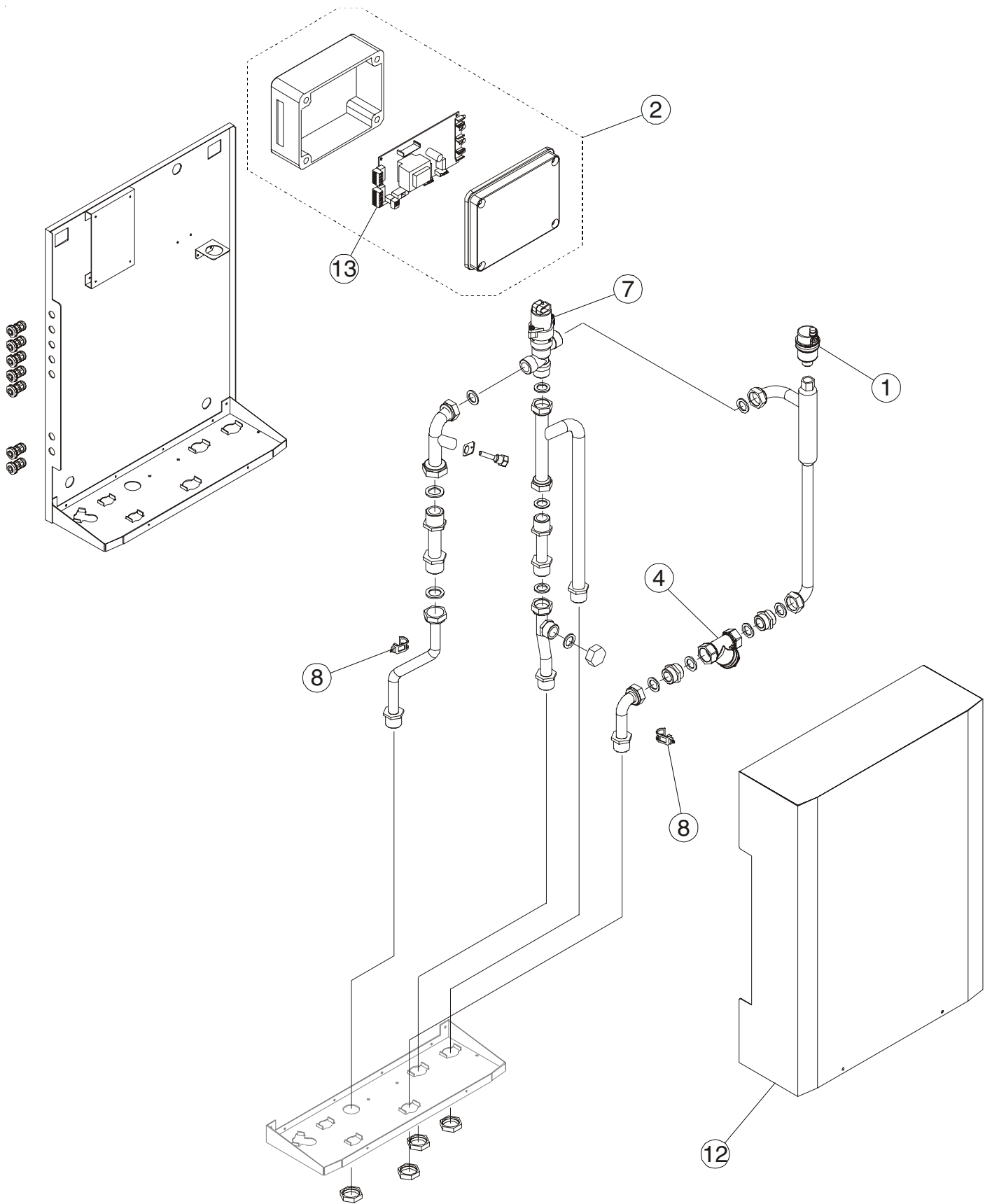
## *SATAL*



# SATAL C



# SATAL R



## ELENCO PARTI DI RICAMBIO

Pos.	Codice	Descrizione
1	95000014	VALVOLA DI SFIATO AUTOMATICA 3/8"
2	95110051	SCATOLA ELETTRICA COMPLETA DI CABLAGGI SATAL C
	95110055	SCATOLA ELETTRICA COMPLETA DI CABLAGGI SATAL R
3	95250402	CORPO VALVOLA DEVIATRICE ESTERNA
4	95251320	FILTRO A "Y"
5	95260640	MOTORE VALVOLA 3 VIE
6	95261050	FLUSSOSTATO BITRON
7	95261658	MISCELATRICE ELETTRICA
8	95262049	SENSORE RISCALDAMENTO
9	95262050	SENSORE SANITARIO
10	95262389	CIRCOLATORE RS 15/6-3-KU-CRR-6
11	95262390	SCAMBIATORE A PIASTRE
12	95390208	COFANO MODULO SATELLITE (VERSIONE A PARETE)
13	95630112	SCHEDA DI CONTROLLO MODULO SATAL C
	95000777	SCHEDA DI CONTROLLO MODULO SATAL R

**Unical**AG S.P.A.

46033 casteldario - mantova - italia - tel. 0376/57001 (r.a.) - fax 0376/660556  
www.unical.ag - info@unical-ag.com

La Unical declina ogni responsabilità per le possibili inesattezze se dovute ad errori di trascrizione o di stampa. Si riserva altresì il diritto di apportare ai propri prodotti quelle modifiche che riterrà necessarie o utili, senza pregiudicarne le caratteristiche essenziali.