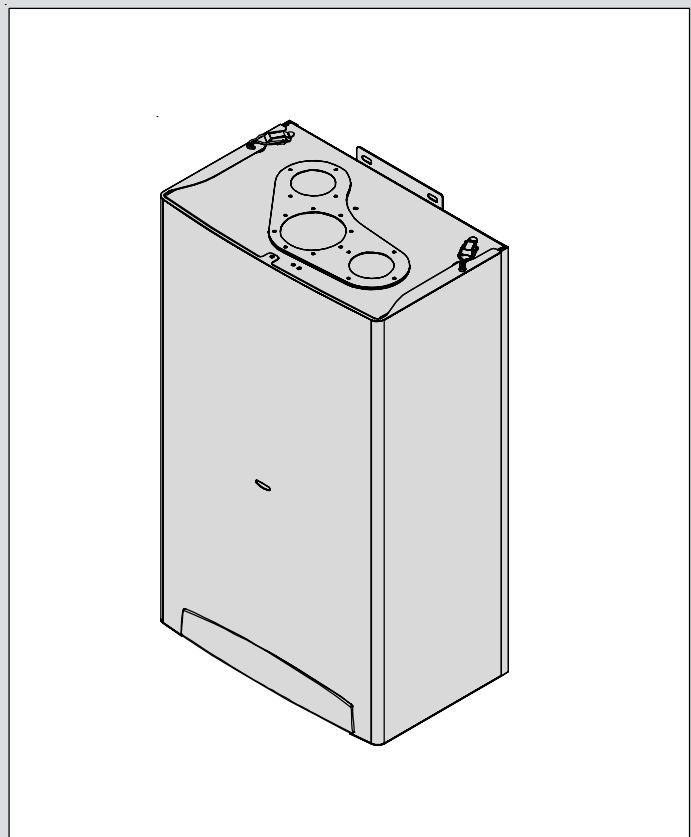
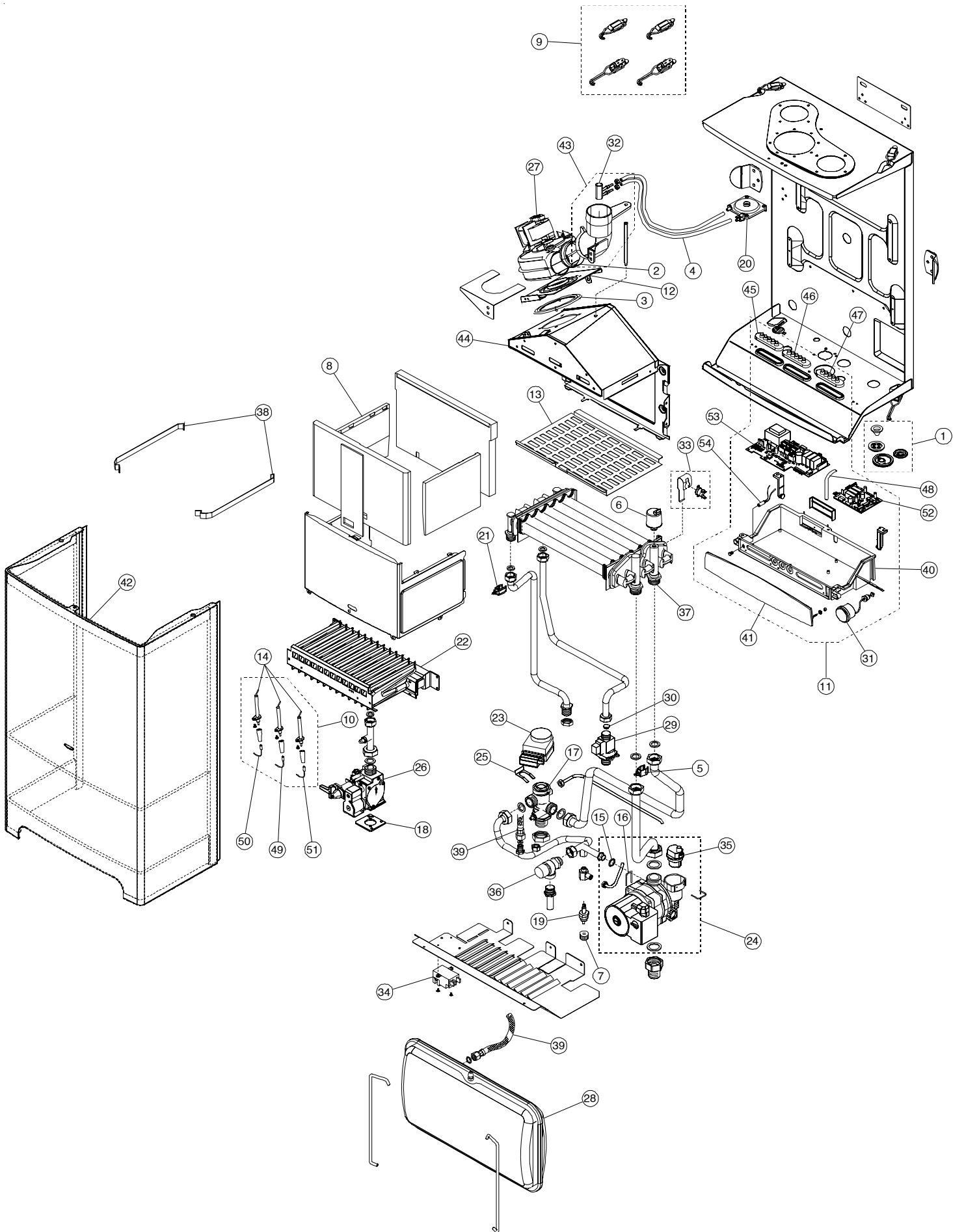


# Unical<sup>®</sup>

## ***QONPAC EST***





## ELENCO PARTI DI RICAMBIO

Pos.	Codice	Descrizione
1	95000008	Serie guarnizioni telaio
2	95000015	Guarnizione silicone manicotto ventilatore
3	95000016	Guarnizione silicone piastra ventilatore
4	95000017	Tubo silicone 4 x 8 mm L = 2 m
5	95000021	Sensore di temperatura a contatto T7335 D 1016 - 3/4"
6	95000022	Pressostato di minima
7	95000025	Manopola rubinetto di carico
8	95000448	Serie fibre ceramiche
9	95000544	Molle fissaggio mantello
10	95000616	Kit elettrodi + cavetti
11	95010186	Pannello comandi completo
12	95210962	Lamiera sostegno ventilatore
13	95211100	Piastra turbolatore
14	95250374	Elettrodo
15	95250378	Guarnizione OR 4055 3,53x13,87
16	95250379	Spina attacco rapido circolatore
17	95250402	Corpo valvola deviatrice motorizzata
18	95250423	Guarnizione valvola gas Sit
19	95250439	Rubinetto di carico
20	95260437	Pressostato ventilatore
21	95260532	Sensore di temperatura a contatto T7335 D 1008 - 1/2"
22	95260553	Brucciato 13 rampe metano
23	95260640	Motore elettrico valvola a tre vie 1651/2.0.00
24	95260745	Circolatore RSL 15/6-3 KU CLF-3
25	95260764	Clip fissaggio motore elettrico
26	95260807	Valvola gas SIT SIGMA
27	95260827	Ventilatore AACO ET25-97
28	95260940	Vaso espansione lt. 8
29	95261050	Flussostato sanitario
30	95261056	Regolatore di flusso lt. 10 (Marrone)
31	95261082	Termomanometro
32	95261134	Tubo venturi
33	95261209	Termostato di sicurezza 102 °C
34	95261278	Trasformatore di accensione
35	95261343	Valvola sfiato aria
36	95261355	Valvola sicurezza 3 bar
37	95261415	Scambiatore bitermico
38	95261450	Molle bloccaggio camera di combustione
39	95280545	Tubo flessibile F 3/8" x F 1/4" L=400 mm
40	95310304	Scatola strumenti
41	95310352	Pannello tampografato
42	95360561	Mantello completo
43	95360672	Curva fumi completa
44	95390078	Cappa fumi
45	95600199	Cablaggio V-SS-MD-VG
46	95600200	Cablaggio E.RIL-TRA.ACC.-P
47	95600201	Cablaggio DK-PV-TL-SR-FL
48	95610308	Cavo alimentazione 230 V

## ELENCO PARTI DI RICAMBIO

Pos.	Codice	Descrizione
49	95610786	Cavo elettrodo di rilevazione (bianco) L=30 cm
50	95610825	Cavetto elettrodo di accensione (rosso) L=14 cm
51	95610826	Cavetto elettrodo di accensione (rosso) L=37 cm
52	95630047	Scheda accensione elettronica
53	95000724	Scheda di modulazione
54	95260996	Led bipolare verde

**Unical** AG S.P.A.

46033 casteldario - mantova - italia - tel. 0376/57001 (r.a.) - telefax 0376/660556

La Unical declina ogni responsabilità per le possibili inesattezze se dovute ad errori di trascrizione o di stampa. Si riserva altresì il diritto di apportare ai propri prodotti quelle modifiche che riterrà necessarie o utili, senza pregiudicarne le caratteristiche essenziali.