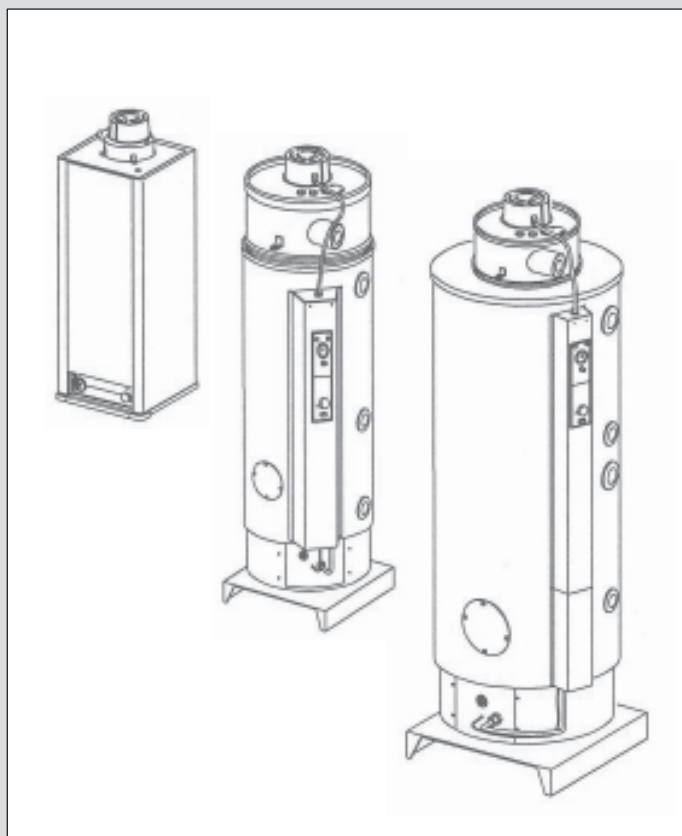
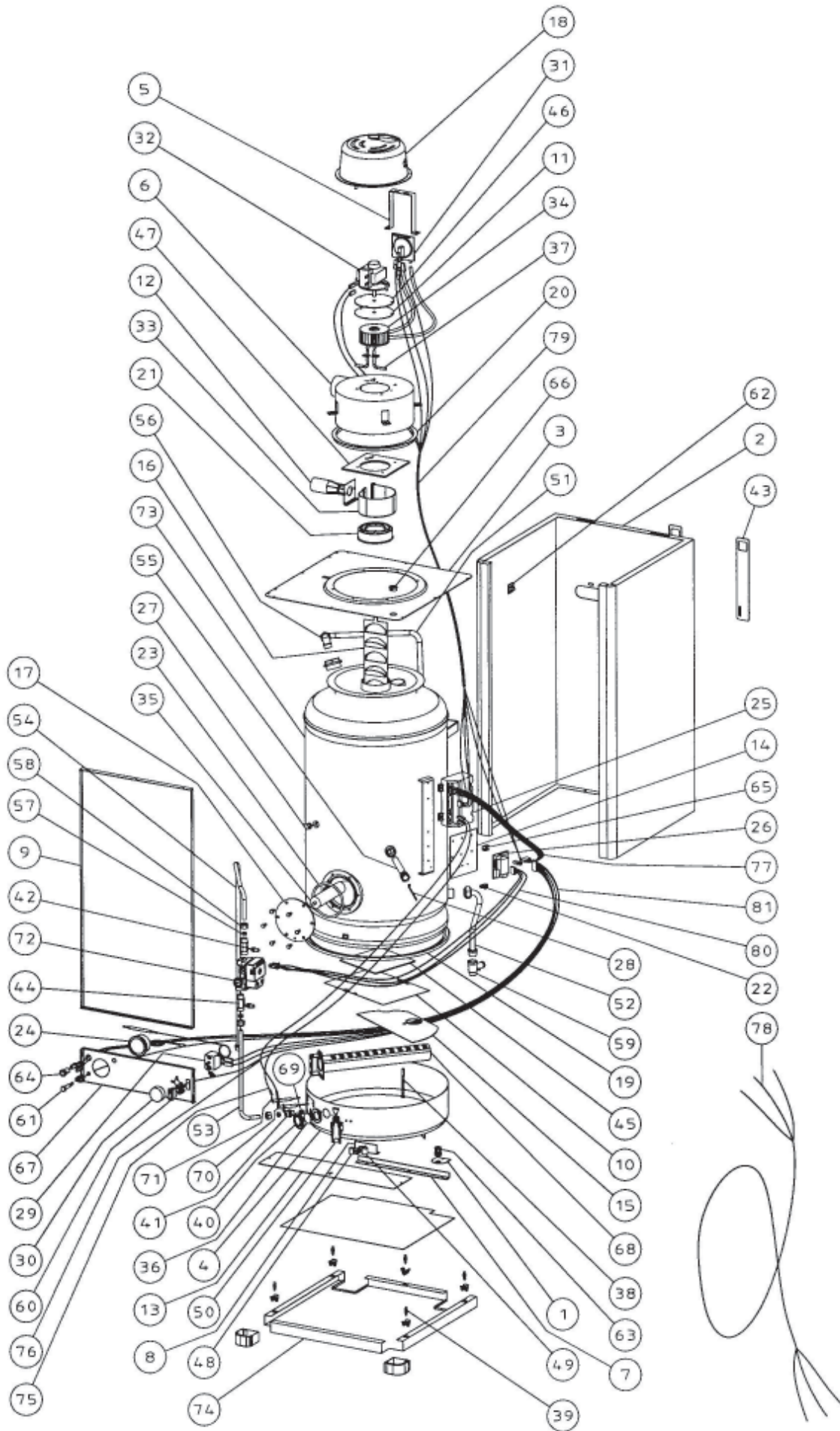


Unical[®]

PAG



PAG 80 - PAG 120

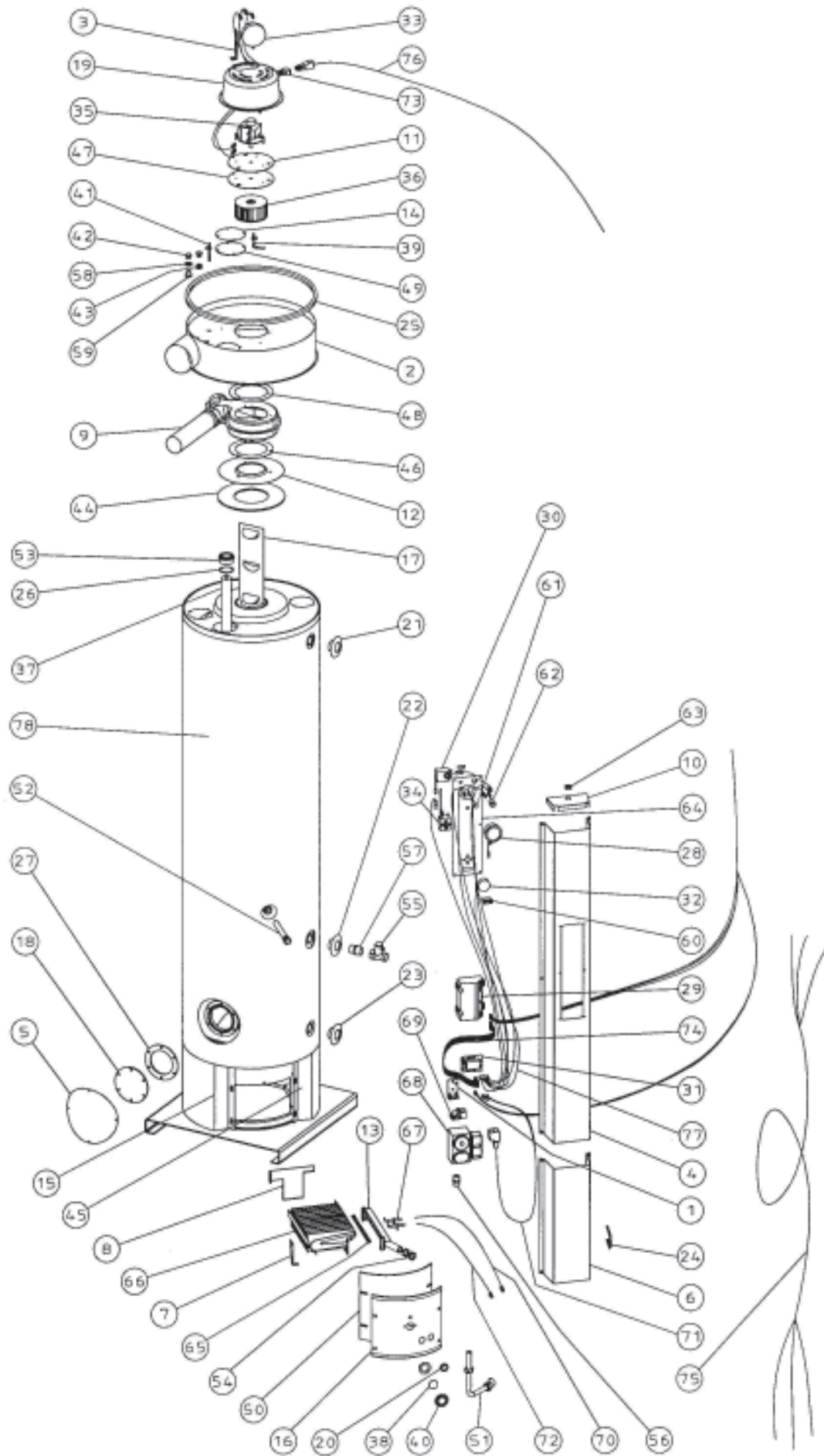


ELENCO PARTI DI RICAMBIO

Pos.	Codice	Descrizione
2	2002000	Mantello laterale Pag 80
2	2002001	Mantello laterale Pag 120
6	2002100	Calotta fumi Ø 220 x 100
9	2002008	Mantello frontale Pag 80
9	2002009	Mantello frontale Pag 120
10	2000253	Schermo inox per bruciatore
11	00261023	Flangia 9 x 110 per supporto ventilatore
16	2002517	Rallenta fumi Pag 80/120
17	95000900	Controflangia Ø 87
18	95000899	Coprimotore
19	00250330	Profilo in silicone rosso per camera di combustione
21	2002530	Guarnizione in silicone 84 x 22,5
23	95000878	Guarnizione per flangia OR Ø 91,44 x 102,12
24	2001001	Termometro
25	95000871	Centralina elettronica Honeywell
26	2002700	Circuito stampato con filtro di rete
27	2001702	Termostato limitatore di sicurezza Pag 80/120
29	2001700	Termostato di controllo per Pag 80/120
31	2001002	Pressostato differenziale Pag 80/120
32	95000880	Motore 30 W
34	2001400	Ventola 75 x 45
35	95000872	Anodo al magnesio per Pag 80/120
36	2001800	Vetro per oblò
37	2001900	Sondina curva per pressostato
38	00260881	Perno di fissaggio
39	00261684	Piolino incastro mantello
41	2002515	Raccordo porta iniettore CH 17 x 23,5 x 3/8G
44	00261243	Raccordo per valvola gas con foro per presa di pressione
47	2002804	Isolante per coclea 140 x 140
48	00261687	Presa di pressione
59	2001301	Valvola di ritegno e sicurezza 1/2"
60	2000300	Interruttore
61	2000901	Spia luminosa verde
64	2001100	Pulsante di sblocco e spia di blocco
68	2000250	Bruciatore Pag 80/120
69	2000204	Iniettore Gpl Pag 80/120
69	2000202	Iniettore Metano Pag 80/120
70	95000882	Elettrodo di rilevazione Pag 80/120
71	95000883	Elettrodo di accensione Pag 80/120
72	95000875	Valvola gas Pag 80/120
73	00261528	Boiler Pag 80 smaltato e completo di isolamento
73	00261681	Boiler Pag 120 smaltato e completo di isolamento
74	2002006	Coperchio mantello inferiore
75	2000503	Cavo accensione Pag 80/120
76	2000504	Cavo rilevazione Pag 80/120

- Nel caso sia necessario ordinare un ricambio non codificato, indicare il numero di posizione nel relativo esploso e il modello dell'apparecchio.
- Dove possibile, indicare sempre, il n° di matricola e/o il periodo di fabbricazione dell'apparecchio (presenti entrambi sulla targhetta matricola) al quale è destinato il ricambio.

PAG 150 - PAG 180

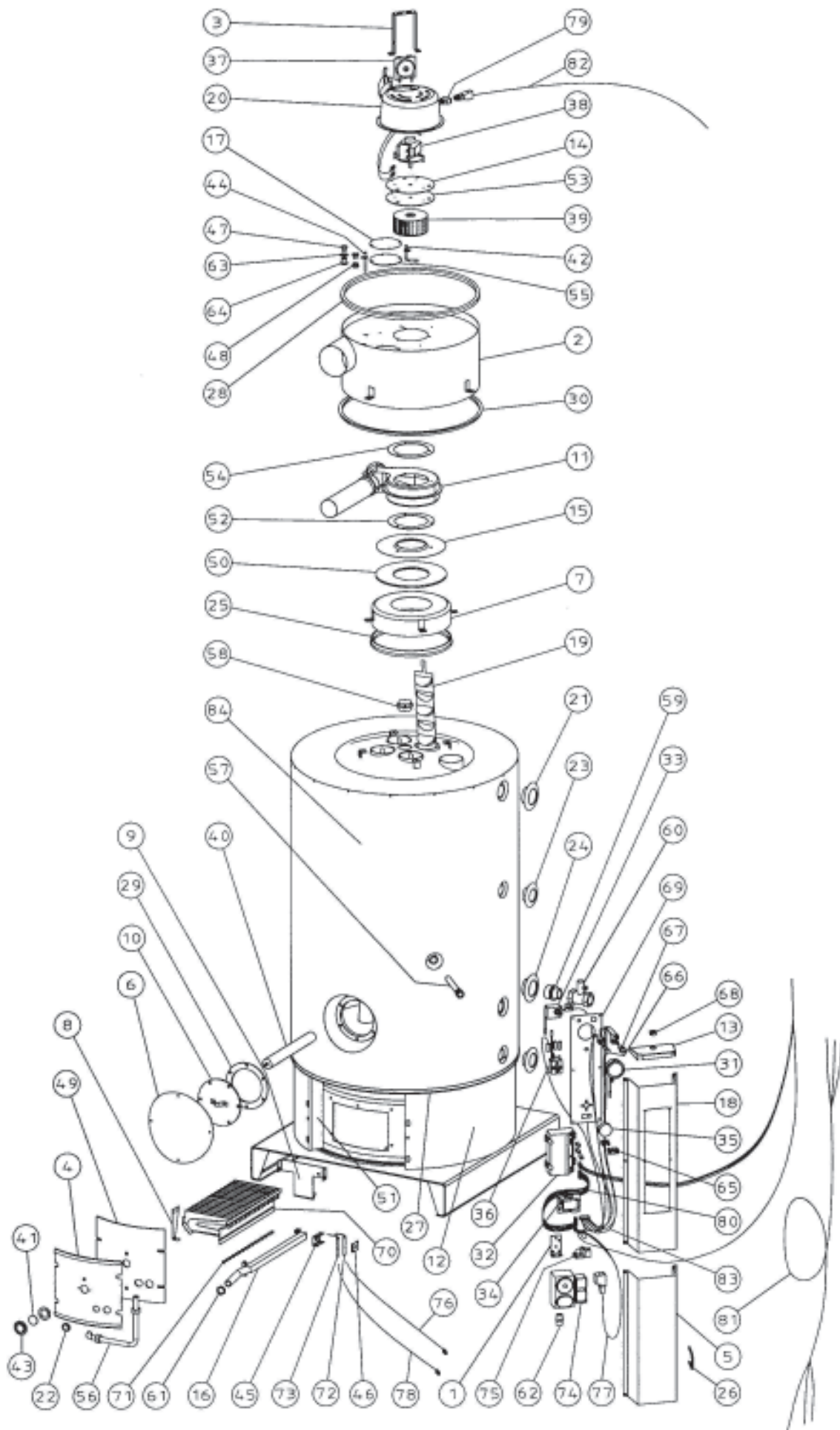


ELENCO PARTI DI RICAMBIO

Pos.	Codice	Descrizione
16	00261686	Portina bruciatore Pag 150/180
17	00261688	Rallenta fumi Pag 150/180
18	00260922	Controflangia Ø 87
23	95000878	Guarnizione per flangia OR Ø 91,44 x 102,12
28	2001001	Termometro
29	95000871	Centralina elettronica Honeywell
30	00261354	Termostato limite LS1 limitatore di sicurezza 90°
31	2002700	Circuito stampato con filtro di rete
33	00261250	Pressostato differenziale Pag 150/180
34	00260736	Termostato di controllo per Pag 150/180/220/300/400 (40 - 90°C)
35	95000881	Motore 47 W
36	00260782	Ventola 110 x 54
37	2001502	Anodo al magnesio per Pag 150/180
38	2001800	Vetro per oblò
39	2001900	Sondina curva per pressostato
41	2001901	Sondina diritta per pressostato
44	00261713	Isolante esterno per chiocciola
46	00261714	Isolante interno per chiocciola
47	00261715	Isolante per motore
48	00261716	Isolante per chiocciola
50	95000891	Isolante per portina bruciatore
53	00260783	Tappo 1" 1/4 con attacco anodo
55	00261202	Valvola di ritegno e sicurezza 3/4"
60	2000300	Interruttore
61	2000901	Spia luminosa verde
62	95000893	Pulsante di sblocco e spia di blocco
65	00261683	Iniettore foro Ø 0,70 Gpl - Pag 150
65	00261692	Iniettore foro Ø 1,20 Metano - Pag 150
65	2000205	Iniettore foro Ø 0,72 Gpl - Pag 180/220
65	2000200	Iniettore foro Ø 1,25 Metano - Pag 180/220/300/400
66	00261682	Bruciatore a 11 rampe completo di collettore e supporti
67	95000892	Elettrodo di accensione e rilevazione Pag 150/180
68	2000700	Valvola gas Pag 150/220/300/400
70	00261498	Cavo accensione
73	00261499	Cavo rilevazione
79	00260875	Boiler Pag 150 smaltato completo di isolamento e mantello
79	00261556	Boiler Pag 180 smaltato completo di isolamento e mantello

- Nel caso sia necessario ordinare un ricambio non codificato, indicare il numero di posizione nel relativo esploso e il modello dell'apparecchio.
- Dove possibile, indicare sempre, il n° di matricola e/o il periodo di fabbricazione dell'apparecchio (presenti entrambi sulla targhetta matricola) al quale è destinato il ricambio.

PAG 220 - PAG 300 - PAG 400



ELENCO PARTI DI RICAMBIO

Pos.	Codice	Descrizione
4	00261685	Portina bruciatore Pag 220/300/400
10	2002208	Controflangia Ø 120
19	00261689	Rallenta fumi Pag 220
19	00261690	Rallenta fumi Pag 300/400
29	95000879	Guarnizione per flangia Ø 120
31	2001001	Termometro
32	95000871	Centralina elettronica Honeywell
33	00261354	Termostato limite LS1 limitatore di sicurezza 90°
34	95000877	Circuito stampato con filtro di rete
36	00260736	Termostato di controllo per Pag 150/180/220/300/400 (40 - 90°C)
37	95000894	Pressostato differenziale Pag 220/300/400
38	95000881	Motore 47 W
39	95000895	Ventola 110 x 54
40	95000876	Anodo al magnesio
41	2001800	Vetro per oblò
42	2001900	Sondina curva per pressostato
44	2001901	Sondina diritta per pressostato
49	95000891	Isolante per portina bruciatore
50	00261713	Isolante esterno per chiocciola
52	00261714	Isolante interno per chiocciola
53	00261715	Isolante per motore
54	00261716	Isolante per chiocciola
56	2002900	Tubo gas
58	00261681	Tappo 1" 1/4
60	00260733	Valvola ritegno e sicurezza 1"
65	2000300	Interruttore
66	2000901	Spia luminosa verde
67	95000893	Pulsante di sblocco e spia di blocco
70	00261262	Bruciatore 16 rampe completo di collettore e supporti
71	2000205	Iniettore foro Ø 0,72 Gpl - Pag 180/220
71	2000201	Iniettore foro Ø 0,75 Gpl - Pag 300/400
71	2000200	Iniettore foro Ø 1,25 Metano - Pag 180/220/300/400
72	95000873	Elettrodo accensione Pag 220/300/400 (valido fino a matricola 18006)
73	95000884	Elettrodo rilevazione Pag 220/300/400 (valido fino a matricola 18006)
76	95000896	Cavo accensione Pag 220/300/400
78	95000897	Cavo rilevazione Pag 220/300/400
	95000898	Elettrodo accensione/rilevazione Pag 220/300/400 (valido da matricola 18007)

- Nel caso sia necessario ordinare un ricambio non codificato, indicare il numero di posizione nel relativo esploso e il modello dell'apparecchio.
- Dove possibile, indicare sempre, il n° di matricola e/o il periodo di fabbricazione dell'apparecchio (presenti entrambi sulla targhetta matricola) al quale è destinato il ricambio.

Unical AG S.P.A.

46033 casteldario - mantova - italia - tel. 0376/57001 (r.a.) - telefax 0376/660556

La Unical declina ogni responsabilità per le possibili inesattezze se dovute ad errori di trascrizione o di stampa. Si riserva altresì il diritto di apportare ai propri prodotti quelle modifiche che riterrà necessarie o utili, senza pregiudicarne le caratteristiche essenziali.