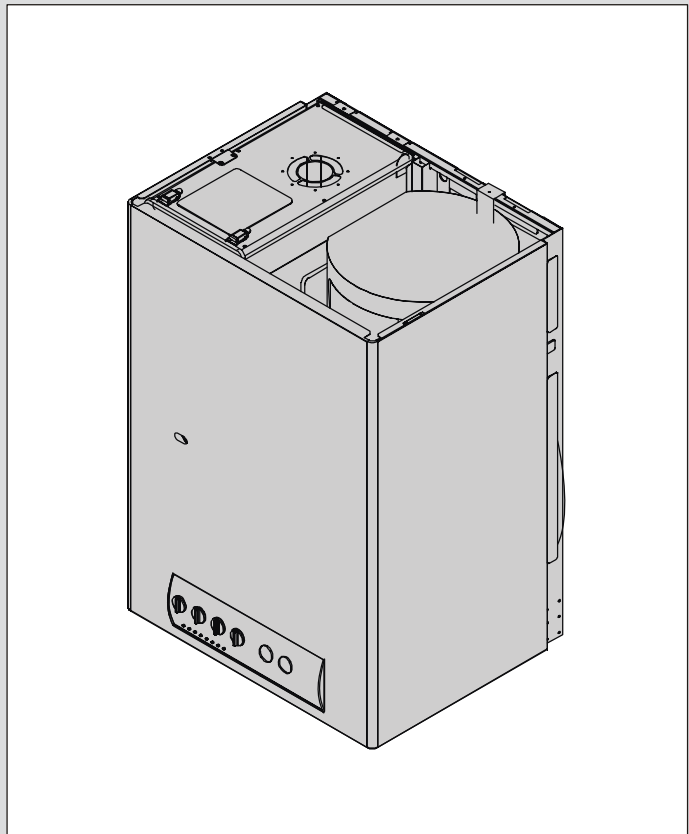
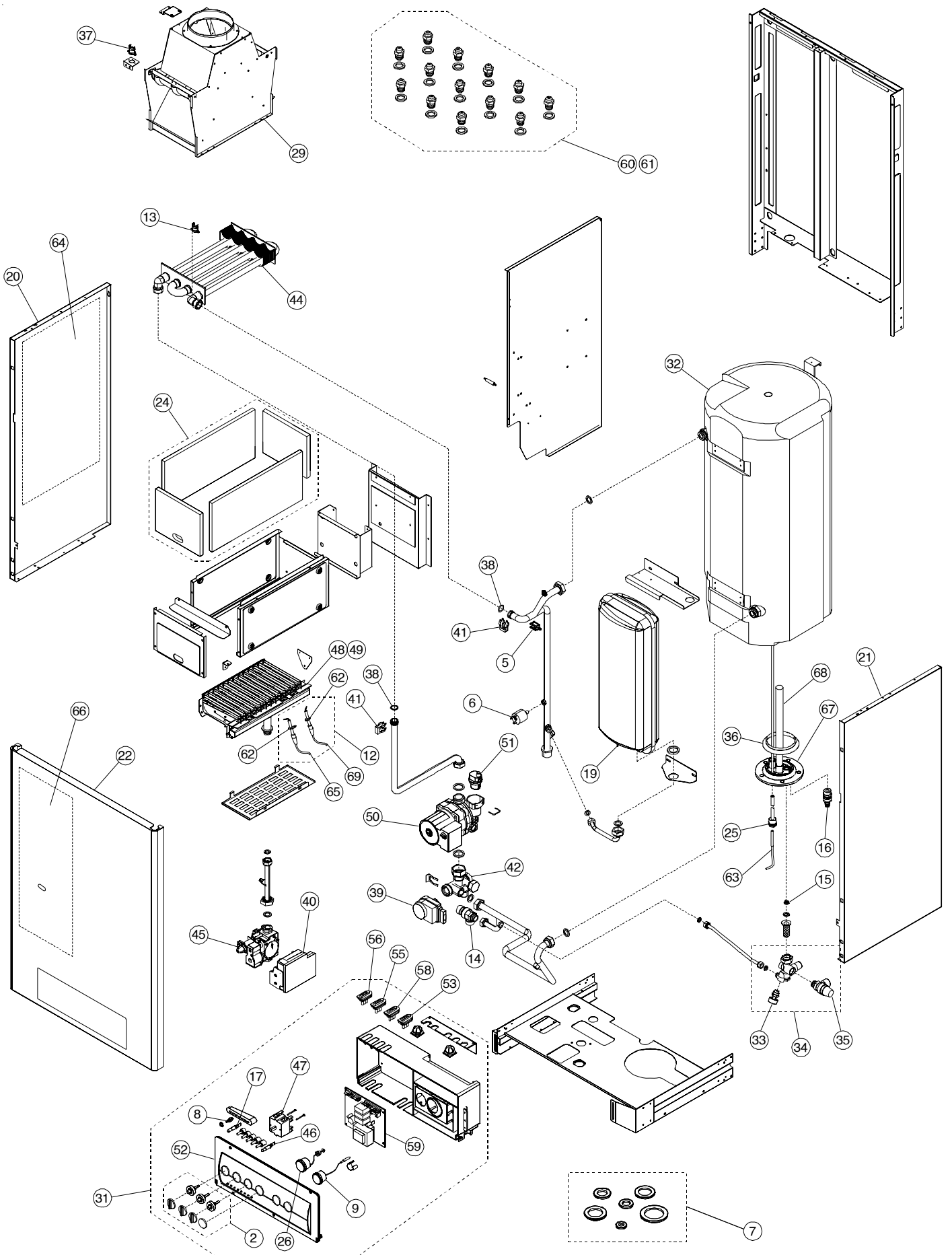


Unical[®]

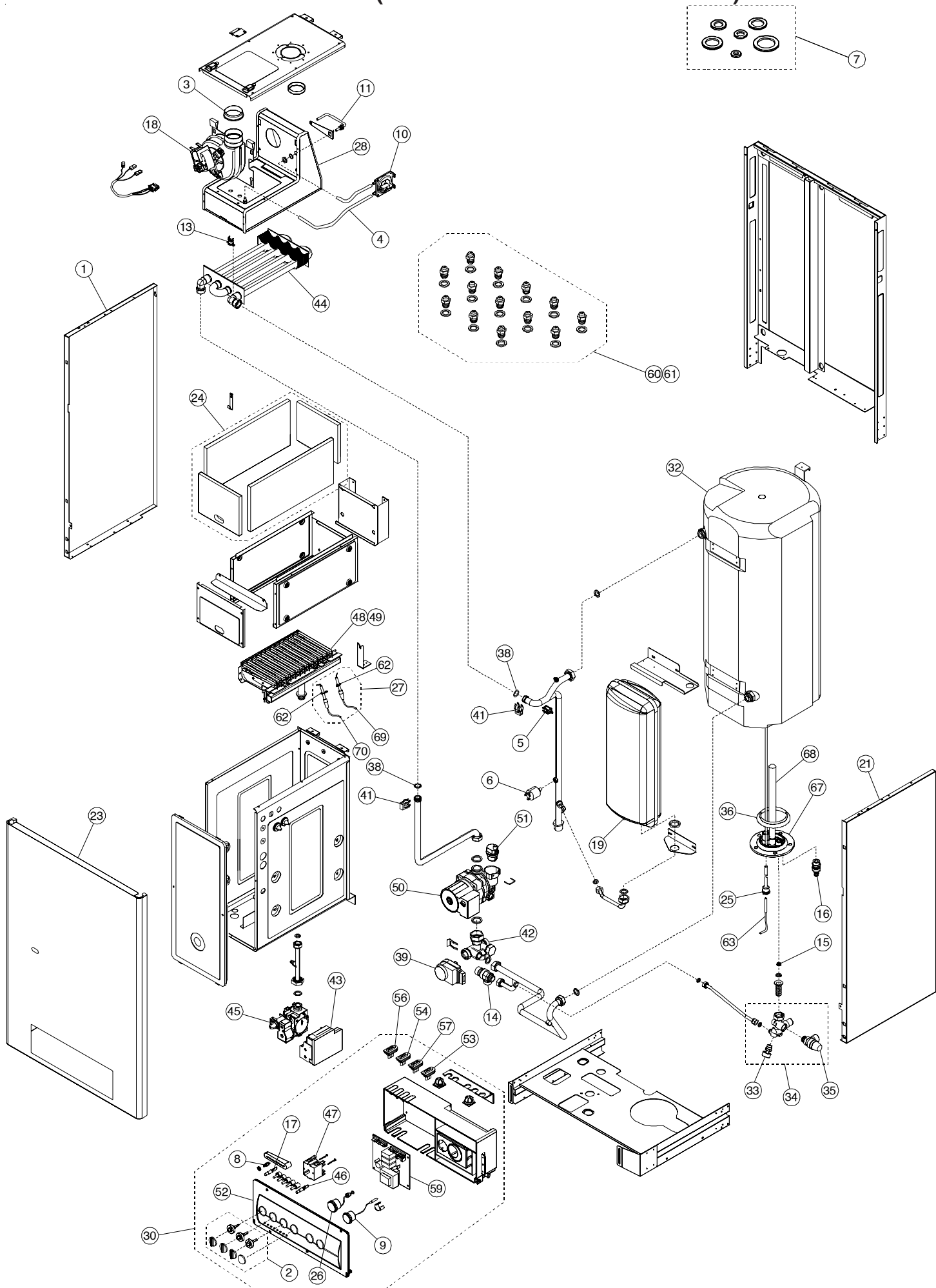
IVEN B



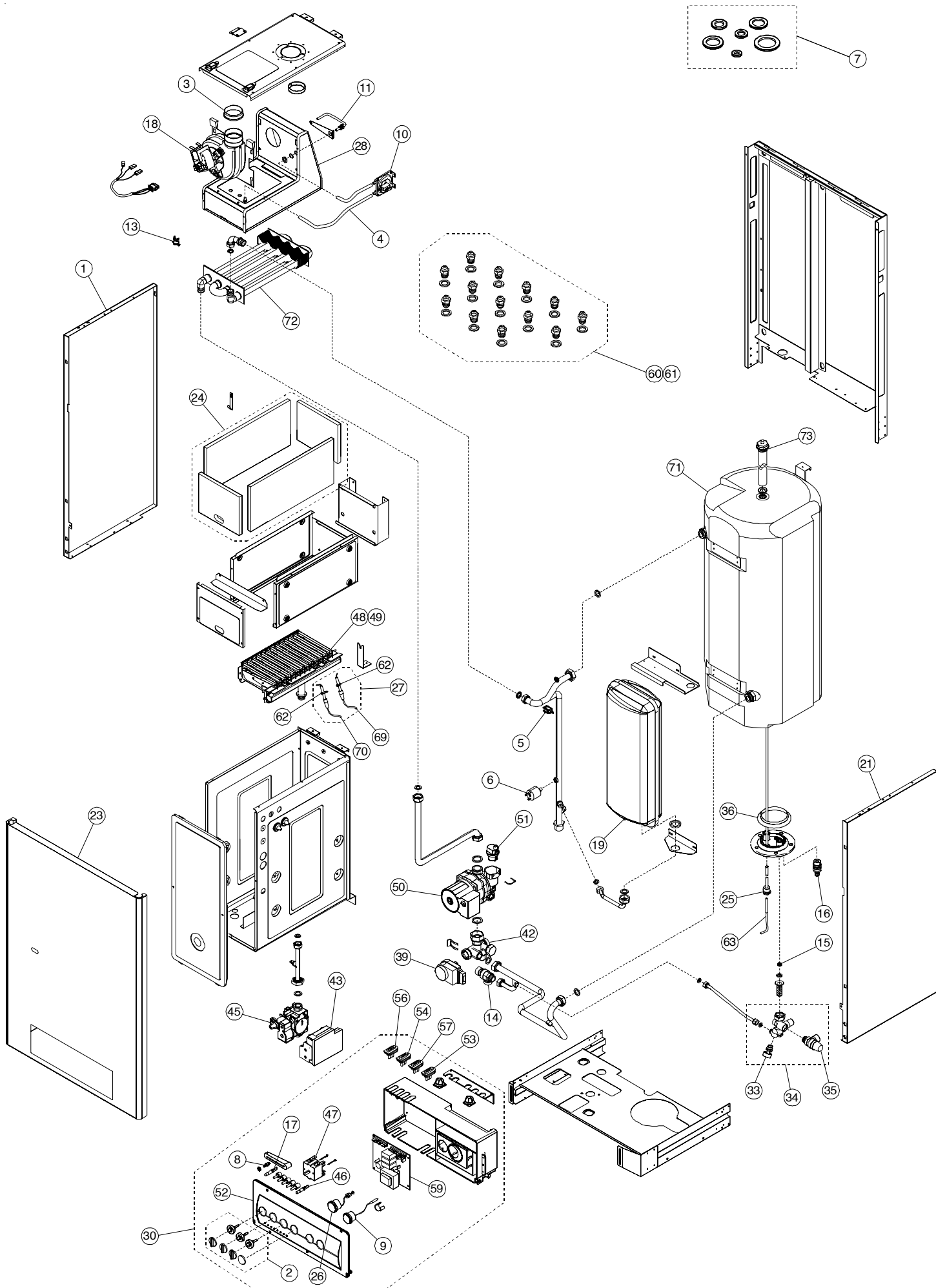
IVEN BTN



IVEN BTFS (fino alla n° matricola 06119346)



IVEN B 60 (dalla n° matricola 06119347)



ELENCO PARTI DI RICAMBIO

| Pos. | Codice | Descrizione |
|------|----------|---|
| 1 | 95000005 | Fianco mantello sinistro - DUA BTFS 2028 |
| 2 | 95000012 | Serie manopole - IVEN B |
| 3 | 95000015 | Guarnizione silicone manicotto ventilatore |
| 4 | 95000017 | Tubo silicone 4 x 8 mm L = 2 m |
| 5 | 95000021 | Sensore di temperatura a contatto T7335 D 1016 - 3/4" |
| 6 | 95000022 | Pressostato di sicurezza mancanza acqua |
| 7 | 95000023 | Kit guarnizioni assortite |
| 8 | 95000026 | Pulsante di reset |
| 9 | 95000036 | Termometro bianco |
| 10 | 95000037 | Pressostato ventilatore 0,6 mbar |
| 11 | 95000039 | Tubo sonda ventilatore - DUA B / Clipper / Bimax |
| 12 | 95000067 | Serie elettrodi con cavetti - IVEN B |
| 13 | 95000076 | Termostato di sicurezza 105° AE |
| 14 | 95000082 | Valvola di sicurezza 3 bar |
| 15 | 95000094 | Regolatore di flusso lt 10 (Blu) |
| 16 | 95000108 | Rubinetto scarico bollitore |
| 17 | 95000124 | Lampada rossa 240 Vac - attacco faston |
| 18 | 95000126 | Ventilatore ES 30 / 98 GR - DUA CTFS 24 |
| 19 | 95000185 | Vaso di espansione lt 7,5 - DUA B |
| 20 | 95000198 | Fianco mantello sinistro - DUA BTN 2028 |
| 21 | 95000202 | Fianco mantello destro - DUA B 2028 |
| 22 | 95000211 | Frontale mantello - IVEN BTN |
| 23 | 95000213 | Frontale mantello - IVEN BTFS |
| 24 | 95000214 | Serie fibre ceramiche - IVEN B |
| 25 | 95000218 | Guaina porta-bulbo L= 510 mm |
| 26 | 95000227 | Idrometro bianco |
| 27 | 95000464 | Serie elettrodi con cavetti - IVEN B |
| 28 | 95000465 | Cappa fumi - IVEN BTFS |
| 29 | 95000466 | Cappa fumi - IVEN BTN |
| 30 | 95010059 | Pannello comandi - IVEN BTFS |
| 31 | 95030048 | Pannello comandi - IVEN BTN |
| 32 | 95230332 | Bollitore 40 lt. - IVEN B |
| 33 | 95250243 | Rubinetto di carico impianto - Bimax |
| 34 | 95250245 | Gruppo ingresso fredda - IVEN B |
| 35 | 95250410 | Valvola di sicurezza 7 bar |
| 36 | 95250523 | Guarnizione flangia bollitore |
| 37 | 95260520 | Termostato sicurezza fumi 75 °C - IPSE |
| 38 | 95260536 | Serie Oring 2,62 x 17,86 mm tenuta scambiatore |
| 39 | 95260640 | Motore elettrico valvola a tre vie 1651/2.0.00 |
| 40 | 95260653 | Scheda di accensione - IVEN BTN |
| 41 | 95260756 | Molla bloccaggio scambiatore - IVEN B |
| 42 | 95260763 | Valvola a tre vie - IVEN B |
| 43 | 95260766 | Scheda di accensione - IVEN BTFS |
| 44 | 95260770 | Scambiatore monotermico - IVEN B |
| 45 | 95260807 | Valvola gas SIT SIGMA |
| 46 | 95260809 | Lampada di linea verde 40 Vdc |
| 47 | 95261002 | Commutatore rotativo 4 posizioni 490500 |
| 48 | 95261085 | Brucciatore 13 rampe metano - IVEN B |

ELENCO PARTI DI RICAMBIO

| Pos. | Codice | Descrizione |
|-------------|---------------|---|
| 49 | 95261087 | Brucciatoe 13 rampe gpl - IVEN B |
| 50 | 95261113 | Circolatore SHUL 15/6-3-FF-CRR-30 |
| 51 | 95261343 | Valvola sfiato aria |
| 52 | 95310347 | Cruscotto pannello comandi - IVEN B |
| 53 | 95360693 | Cablaggio connettore SS - IVEN B |
| 54 | 95360769 | Cablaggio connettore Acc. Elettronica - IVEN BTFS |
| 55 | 95600072 | Cablaggio connettore Acc. Elettronica - IVEN BTN |
| 56 | 95600103 | Cablaggio connettore PM-3VIE - IVEN B |
| 57 | 95600104 | Cablaggio connettore SR-DK - IVEN BTFS |
| 58 | 95600106 | Cablaggio connettore SR-DK - IVEN BTN |
| 59 | 95630020 | Scheda di modulazione - IVEN B |
| 60 | 95360667 | Trasformazione da Gpl a Metano |
| 61 | 95360671 | Trasformazione da Metano a Gpl |
| 62 | 95000486 | Elettrodo accensione/ionizzazione |
| 63 | 95000567 | Kit sonda bollitore |
| 64 | 95000602 | Termoriflettente 600 x 360 mm |
| 65 | 95000604 | Cavo elettrodo rilevazione (bianco) L=30 cm |
| 66 | 95260846 | Termodisolante IVEN B |
| 67 | 95261479 | Flangia bollitore |
| 68 | 95261483 | Anodo protezione bollitore |
| 69 | 95610353 | Cavo elettrodo accensione (rosso) L = 40 cm |
| 70 | 95610354 | Cavo elettrodo rilevazione (bianco) L = 25 cm |
| 71 | 95230078 | Bollitore 60 litri |
| 72 | 95262299 | Scambiatore monotermico (Iven B 60 dalla matricola n° 06119347) |
| 73 | 95000221 | Anodo di protezione in magnesio |
| | | |
| | | |
| | | |
| | | |
| | | |
| | | |
| | | |
| | | |
| | | |
| | | |
| | | |
| | | |
| | | |
| | | |
| | | |
| | | |
| | | |
| | | |
| | | |
| | | |
| | | |
| | | |
| | | |
| | | |
| | | |
| | | |

Unical AG S.P.A.

46033 casteldario - mantova - italia - tel. 0376/57001 (r.a.) - telefax 0376/660556

La Unical declina ogni responsabilità per le possibili inesattezze se dovute ad errori di trascrizione o di stampa. Si riserva altresì il diritto di apportare ai propri prodotti quelle modifiche che riterrà necessarie o utili, senza pregiudicare le caratteristiche essenziali.