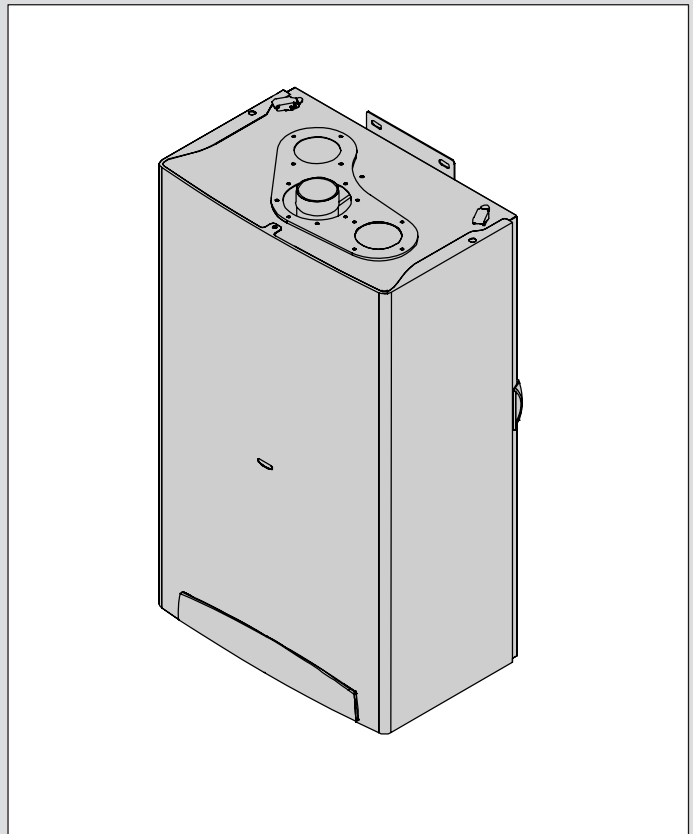
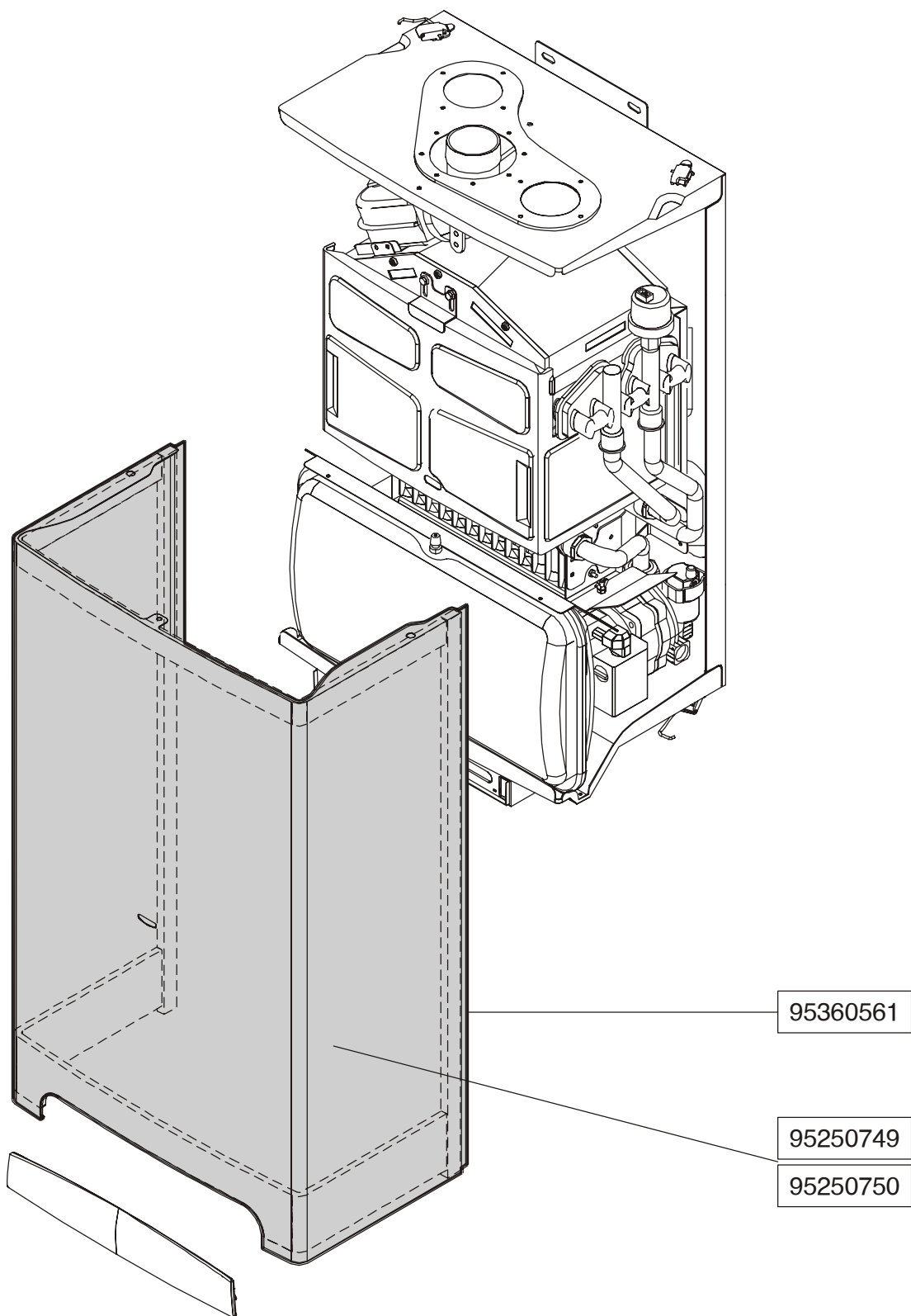


Unical[®]

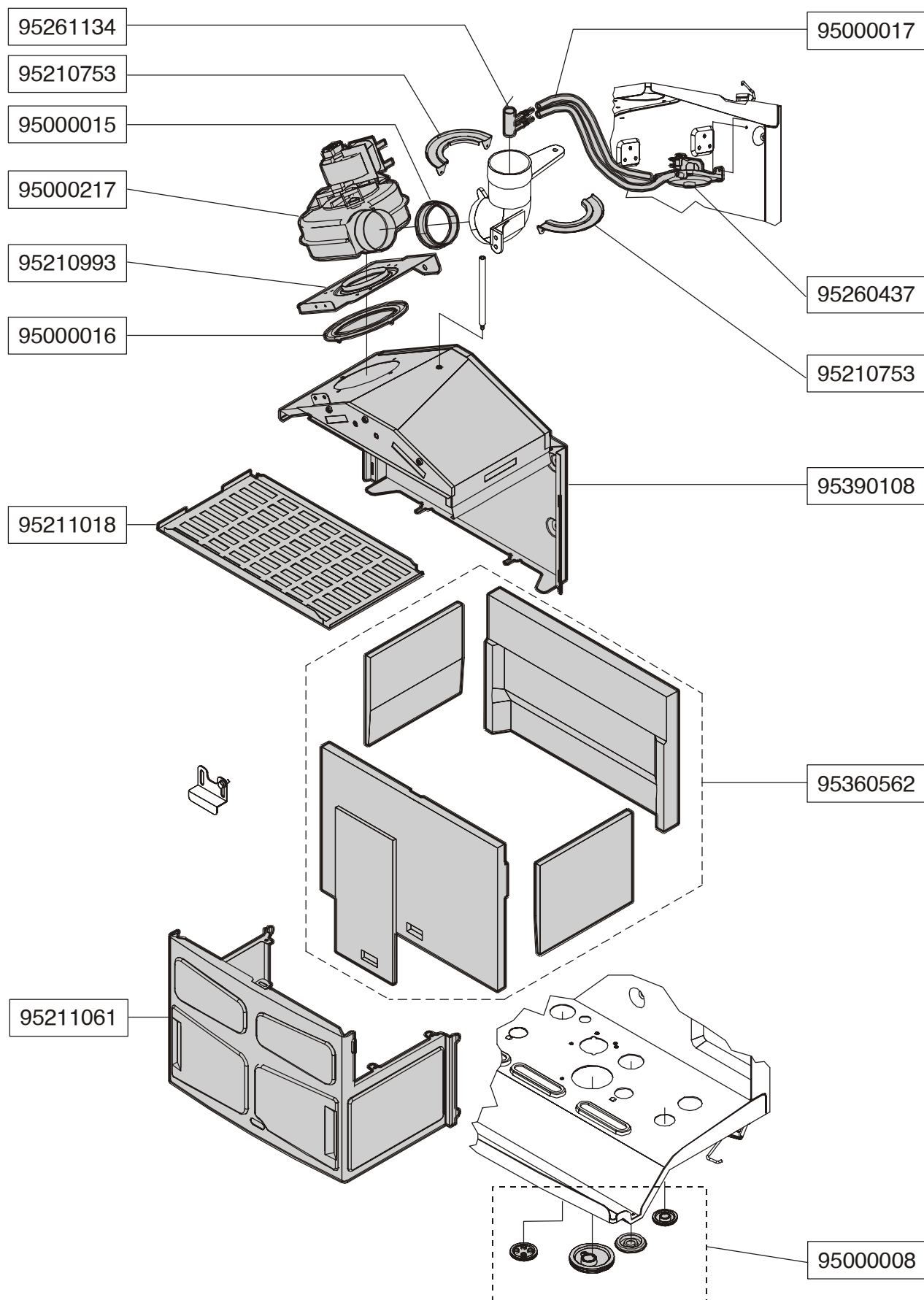
IPSEN ENTROFUORI





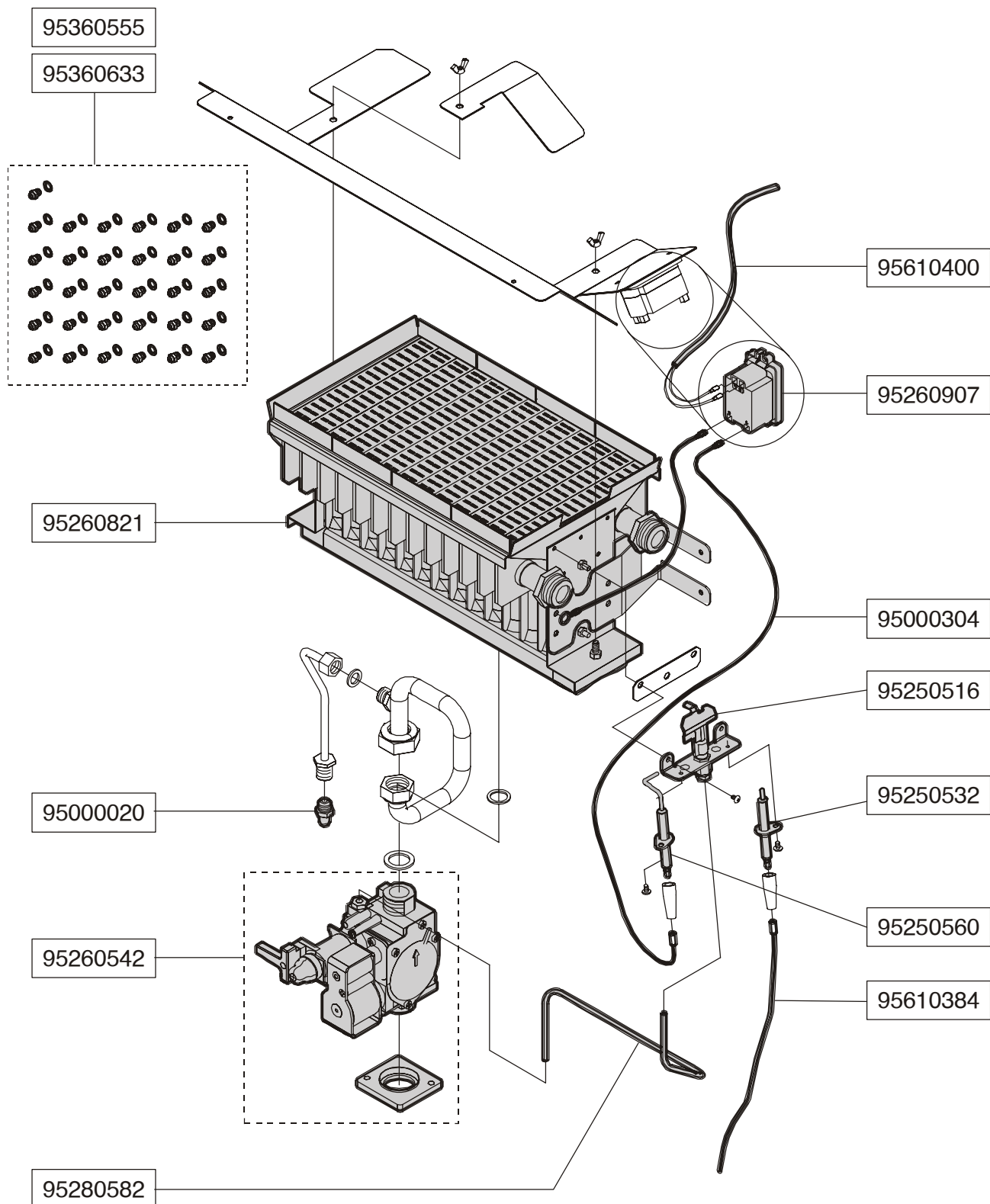
ASSIEME COMBUSTIONE

IPSEN CTFS 28 ENTROFUORI



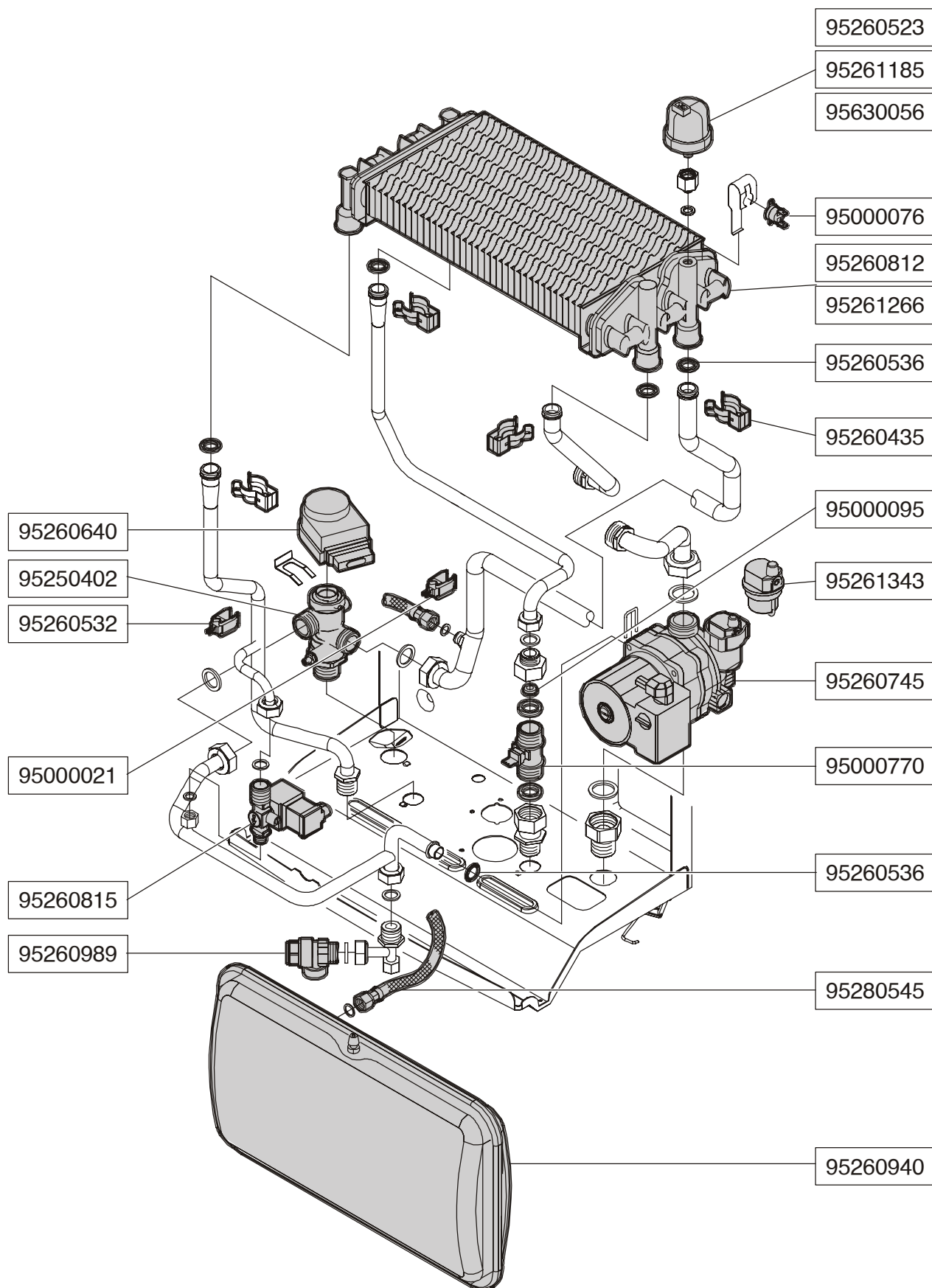
ASSIEME ALIMENTAZIONE GAS

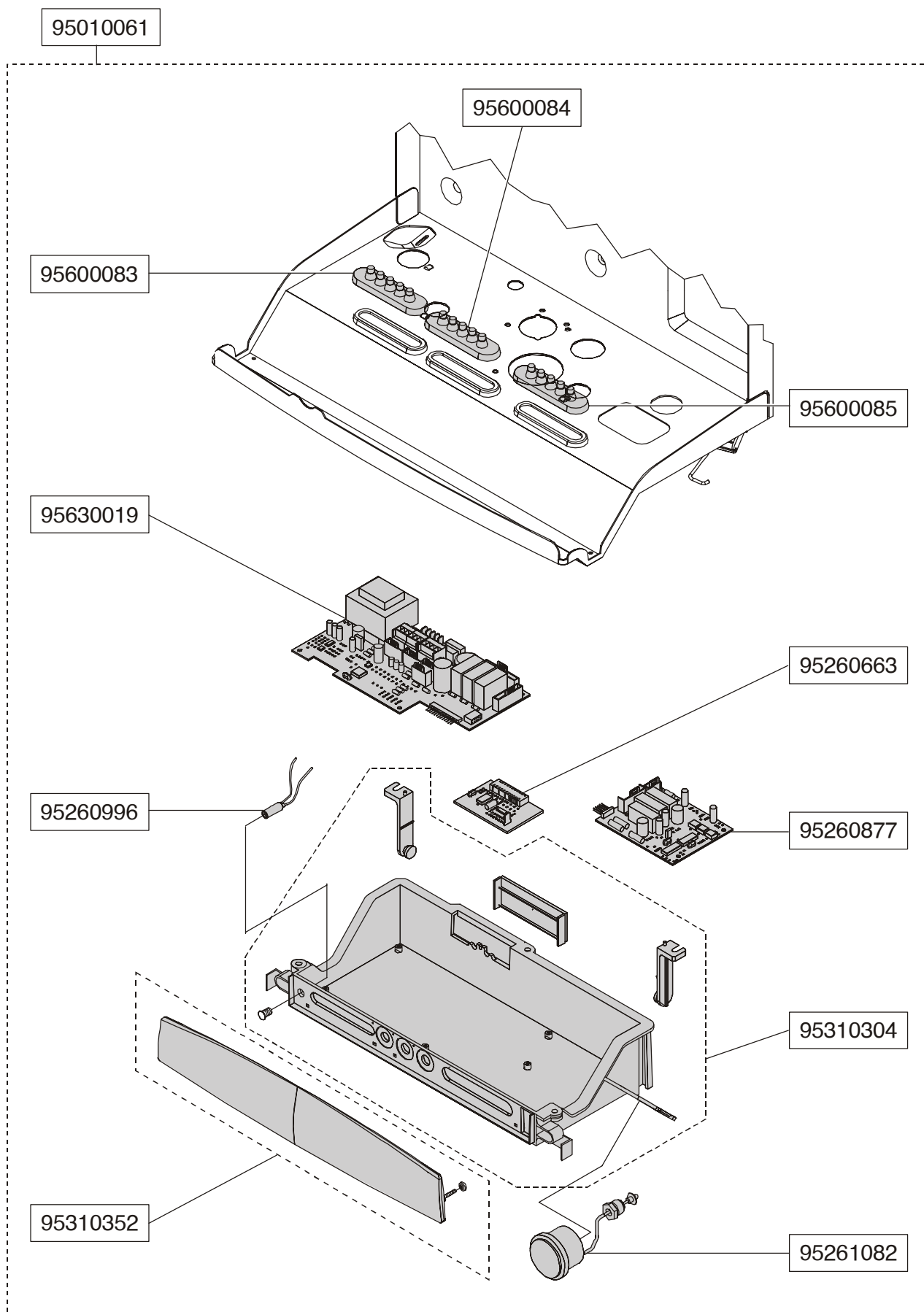
IPSEN CTFS 28 ENTROFUORI



ASSIEME CIRCUITI IDRAULICI

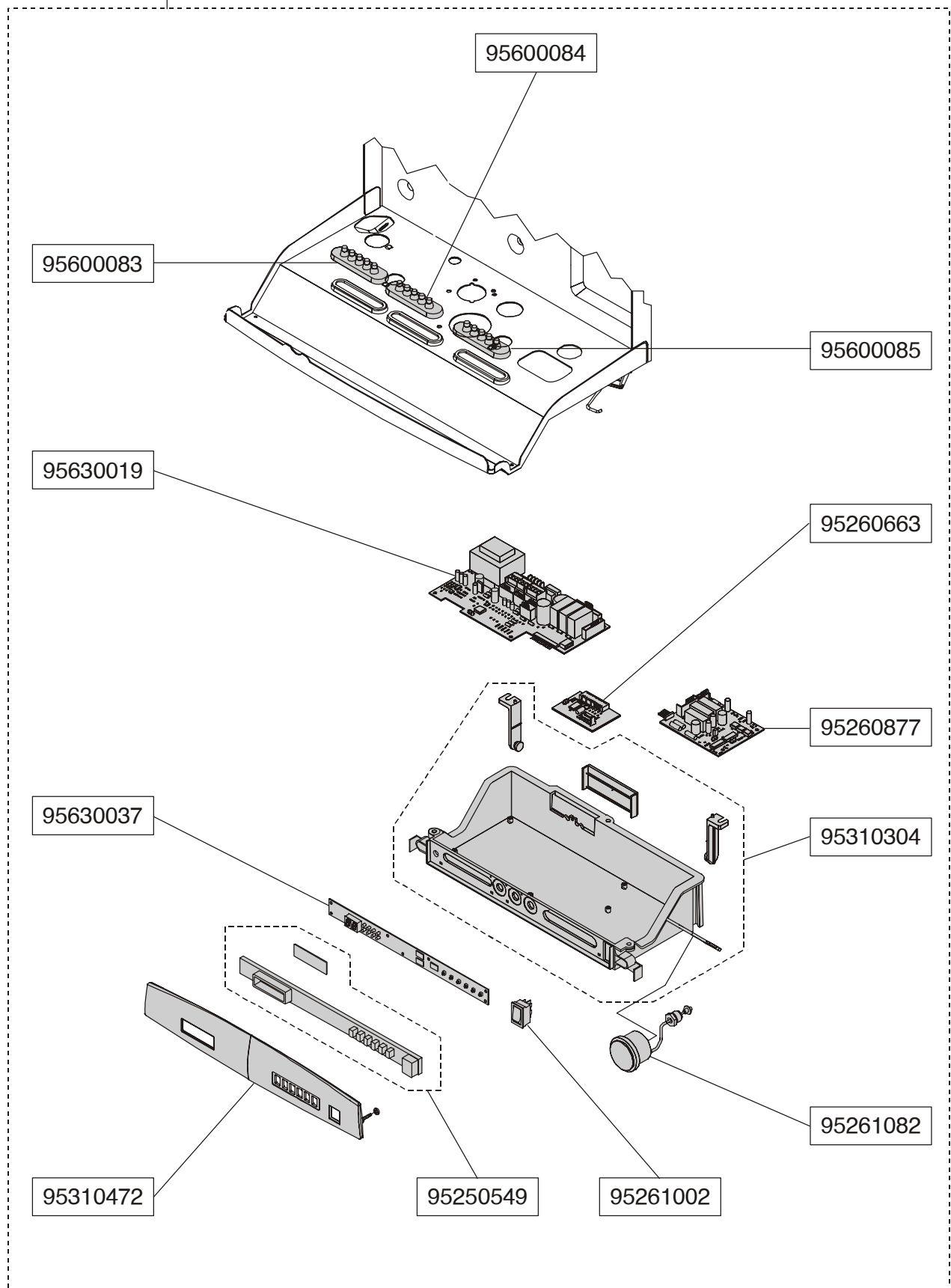
IPSEN CTFS 28 ENTROFUORI





95010127

95010137



ELENCO PARTI DI RICAMBIO

Codice	Descrizione
95000008	Serie guarnizioni telaio
95000015	Guarnizione silicone manicotto ventilatore
95000016	Guarnizione silicone piastra ventilatore
95000017	Tubo silicone 4 x 8 mm L = 2 m
95000020	Presa prova pressione 1/8"
95000021	Sensore di temperatura a contatto T7335 D 1016 - 3/4"
95000076	Termostato di sicurezza 105° AE
95000095	Regolatore di flusso It 12 (Rosso)
95000217	Ventilatore GR00480 Ø 108 mm
95000304	Serie elettrodi con cavetti - ENTROFUORI
95000770	Trasduttore di portata
95010061	Pannello comandi - IPSEN (fino alla matr. 01U04761)
95010127	Pannello comandi - ENTROFUORI (dalla matr. 01U04762 alla matr. 01U15091)
95010137	Pannello comandi - ENTROFUORI (dalla matr. 01U15092)
95210753	Deflettore aria curva fumi
95210993	Lamiera supporto ventilatore for Ø 62 mm - IPSEN/ENTROFUORI
95211018	Piastra turbolatore - IPSEN/ENTROFUORI
95211061	Frontale camera di combustione - IPSEN/ENTROFUORI
95250402	Corpo valvola deviatrice motorizzata
95250516	Brucciatoe pilota Metano - IPSEN / Bimax
95250532	Elettrodo accensione
95250549	Tastiera comandi - ENTROFUORI
95250560	Elettrodo ionizzazione
95250749	Termoriflettente mantello
95250750	Foglio alluminio protezione mantello
95260435	Molla aggancio rapido tubi scambiatore - IPSE
95260437	Pressostato ventilatore C6065FH1417 - IPSE
95260523	Sensore di pressione impianto - IPSEN/ENTROFUORI (fino alla matr. 01U15091)
95260532	Sensore di temperatura a contatto T7335 D 1008 - 1/2"
95260536	Serie Oring 2,62 x 17,86 mm tenuta scambiatore
95260542	Valvola gas SIT 845.039 (dalla matricola: 99U05647)
95260640	Motore elettrico valvola a tre vie 1651/2.0.00
95260663	Scheda ricevitore radiocomando
95260745	Circolatore SHUL 15/6-3 FF CLF-3 - IPSEN/ENTROFUORI
95260812	Scambiatore bitermico - IPSEN/ENTROFUORI (fino alla matr. 02U00744)
95260815	Elettrovalvola di carico impianto
95260821	Brucciatoe 13 rampe metano Nox - IPSEN/ENTROFUORI
95260877	Scheda controllo fiamma - IPSEN/ENTROFUORI
95260907	Trasformatore d'accensione AC69725464
95260940	Vaso espansione lt. 8 - IPSEN/ENTROFUORI
95260989	Valvola di sicurezza 3 bar
95260996	Lampada led Verde 40 Vdc
95261002	Commutatore rotativo 4 posizioni 490500
95261082	Termomanometro
95261134	Tubo venturi
95261185	Trasduttore di pressione Huba (IPSE: dalla matr. 01U17056 - ENTROFUORI: dalla matr. 01U15092)
95261266	Scambiatore bitermico - IPSEN/ENTROFUORI (dalla matr. 02U00745)
95261343	Valvola sfiato aria

Unical AG S.P.A.

46033 casteldario - mantova - italia - tel. 0376/57001 (r.a.) - telefax 0376/660556

La Unical declina ogni responsabilità per le possibili inesattezze se dovute ad errori di trascrizione o di stampa. Si riserva altresì il diritto di apportare ai propri prodotti quelle modifiche che riterrà necessarie o utili, senza pregiudicare le caratteristiche essenziali.