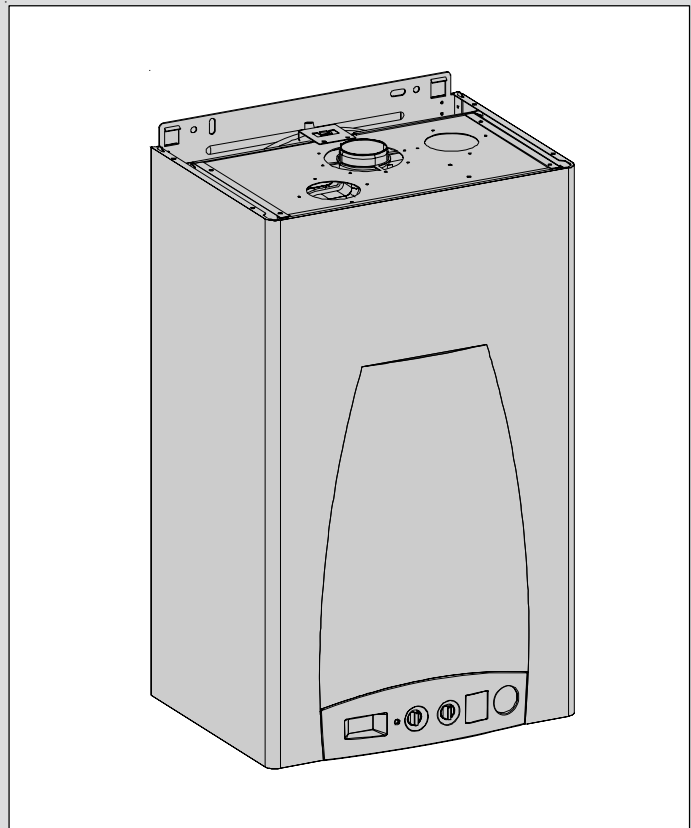
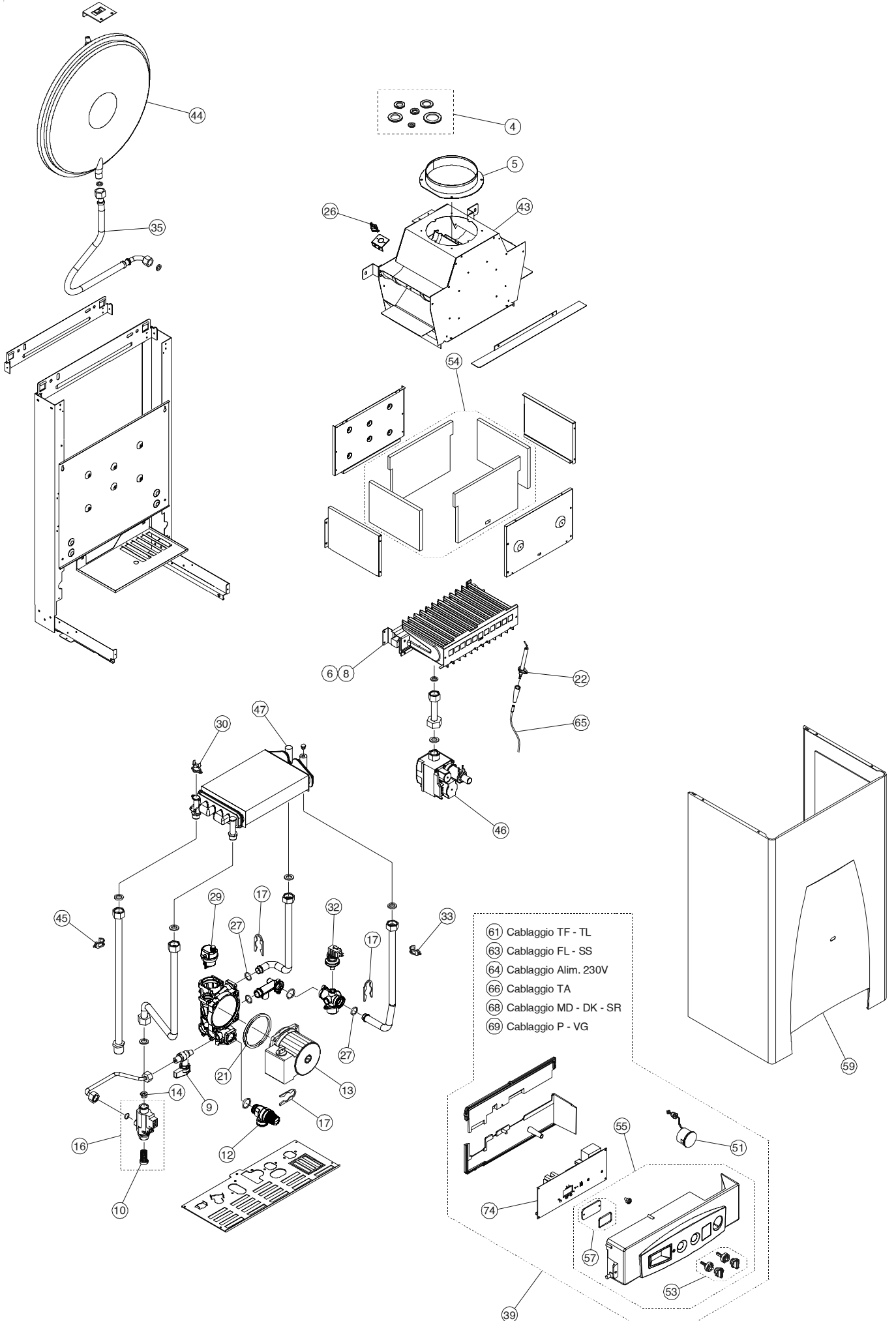


Unical[®]

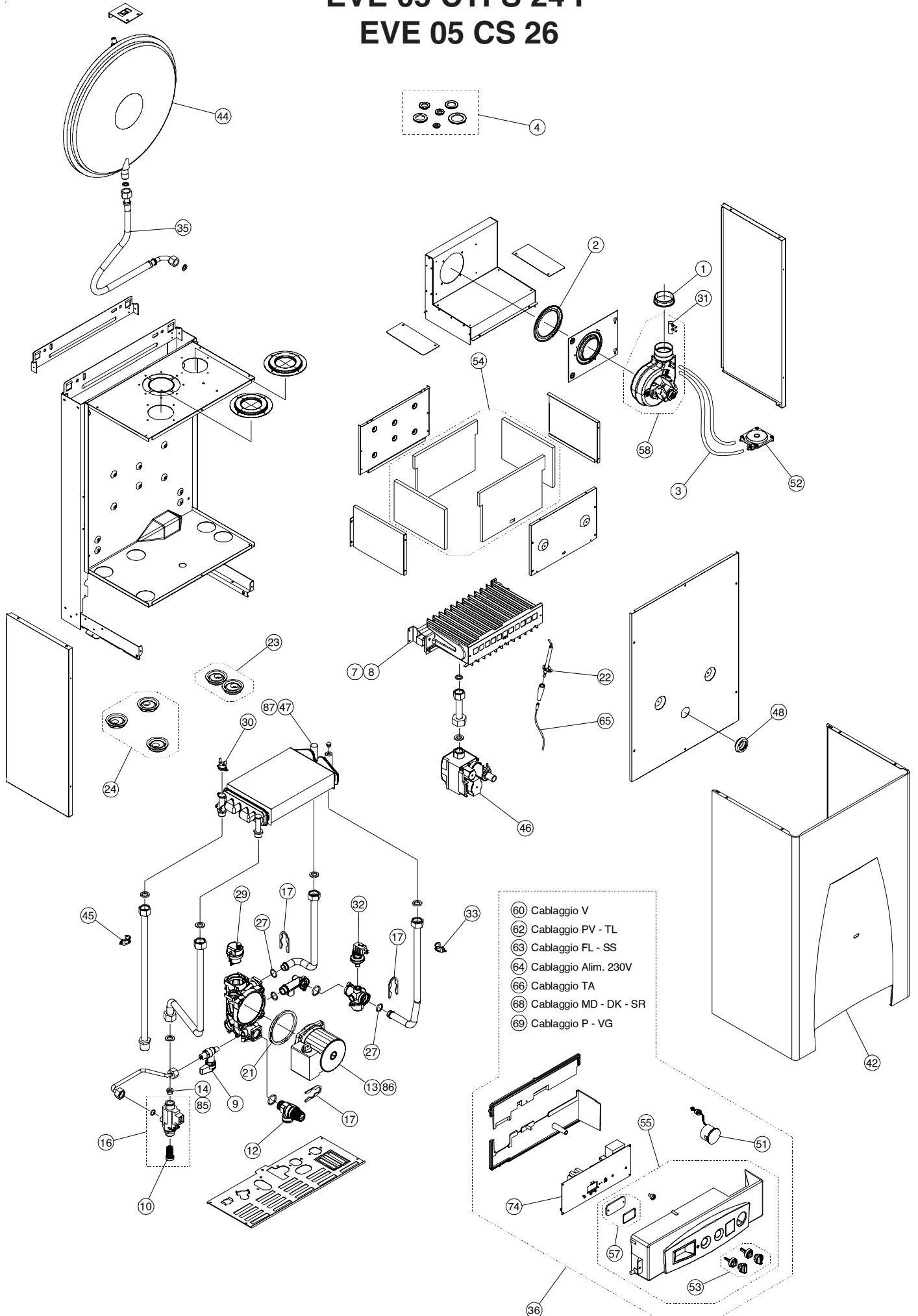
EVE 05



EVE 05 CTN 24 F

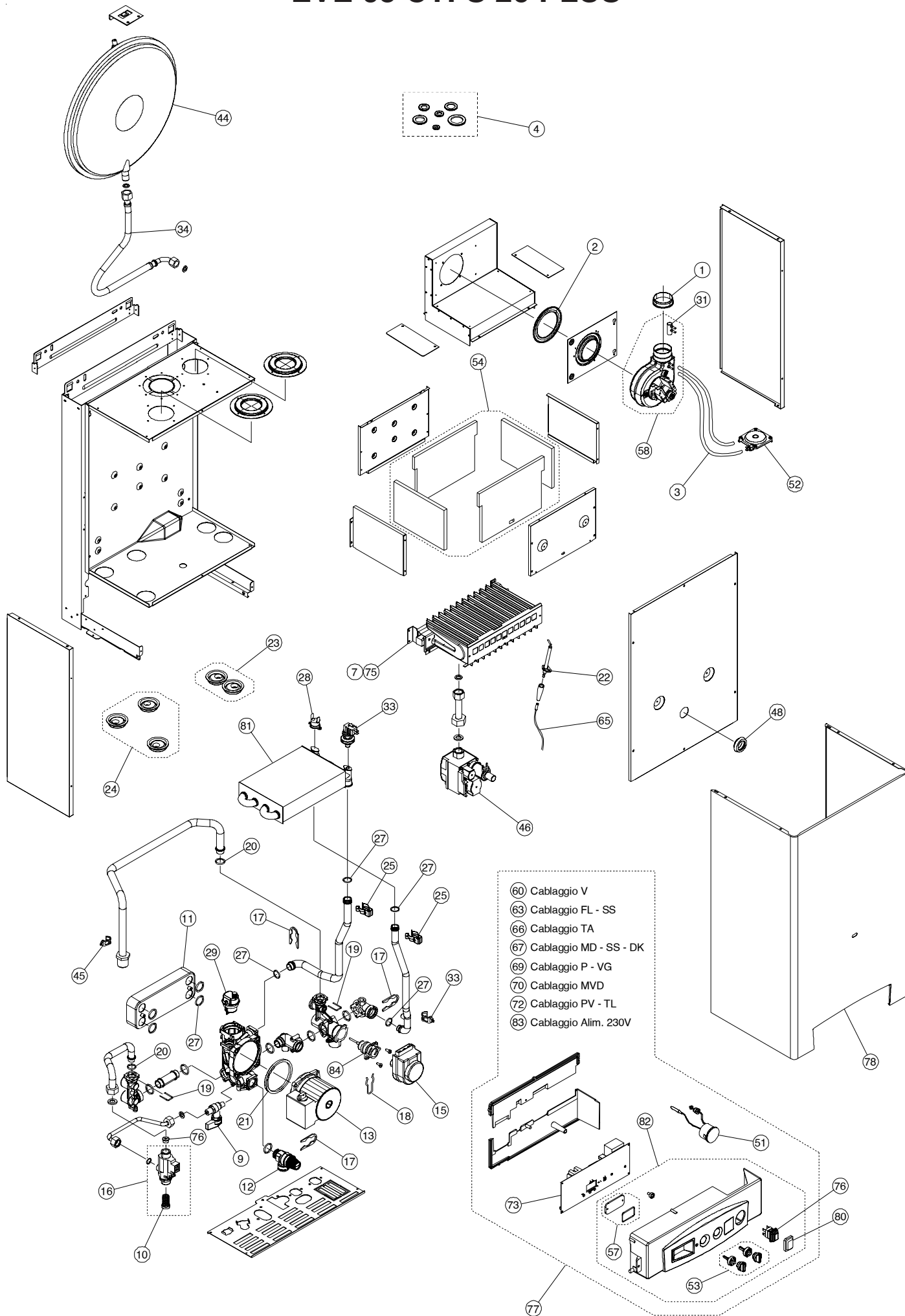


EVE 05 CTFS 24 F EVE 05 CS 26



- 60 Cablaggio V
- 62 Cablaggio PV - TL
- 63 Cablaggio FL - SS
- 64 Cablaggio Alim. 230V
- 66 Cablaggio TA
- 68 Cablaggio MD - DK - SR
- 69 Cablaggio P - VG

EVE 05 CTFS 26 PLUS



- 60 Cablaggio V
- 63 Cablaggio FL - SS
- 66 Cablaggio TA
- 67 Cablaggio MD - SS - DK
- 69 Cablaggio P - VG
- 70 Cablaggio MVD
- 72 Cablaggio PV - TL
- 83 Cablaggio Alim. 230V

ELENCO PARTI DI RICAMBIO

Pos.	Codice	Descrizione
1	95000015	GUARNIZIONE MANICOTTO VENTILATORE
2	95000016	GUARNIZIONE VENTILATORE
3	95000017	TUBO SILICONE 4x8 ROSSO
4	95000023	GUARNIZIONI ASSORTITE
5	95000570	COLLARE DIAM. INT. 130.8 BIANCO
6	95000676	PRM BRUCIATORE 12RM METANO TN
7	95000677	PRM BRUCIATORE 12RM METANO TFS
8	95000678	PRM BRUCIATORE 12RM GPL
9	95000681	RUBINETTO DI RIEMPIMENTO
10	95000682	FILTRO INGRESSO ACQUA SANITARIA
11	95000683	SCAMBIATORE 12 PIASTRE INTERASSE 154mm
12	95000684	VALVOLA DI SICUREZZA 3BAR
13	95000685	MOTORE CIRCOLATORE 5 MT + VITI + GUARNIZIONI
14	95000688	REGOLATORE DI FLUSSO 12 LT (EVE 24)
15	95000689	MOTORE ELBI 3 VIE
16	95000690	FLUSSOSTATO BITRON CON ATTACCO X CARICO
17	95000691	CLIP BLOCCAGGIO ATTACCO RAPIDO
18	95000694	CLIP BLOCCAGGIO MOTORE 3 VIE
19	95000695	MOLLA ATTACCHI RAPIDI SANITARIO (4 x)
20	95000697	GUARNIZIONI O-RING 2,62 X 13,95
21	95262105	GUARNIZIONE MOTORE CIRCOLATORE
22	95250374	ELETTRODO IONIZZAZIONE-ACCENSIONE
23	95250808	GUARNIZIONE TUBI D.18
24	95250811	GUARNIZIONE TUBI D.14
25	95260435	MOLLA ATTACCO RAPIDO SCAMBIAT. GIANNONI
26	95260520	TERMOSTATO 220V FUMI 75° 36TXE21-12565
27	95260536	GUARNIZIONE OR 123 2,62X17,86 EPDM
28	95261209	TERMOSTATO 220V-RA102°±3.5 36TXE21-14450
29	95261343	VALVOLA AUTOMATICA SFIATO ARIA
30	95261494	TERMOSTATO L95° S2707 22455R
31	95262023	VENTURI AACO
32	95262039	PRESSOSTATO MA-TER ECHO
33	95262049	SENSORE A CONTATTO 3/4"
34	95280545	TUBO FLEX.ANTIVIBR.F 3/8-F 1/4 LG.400
35	95281548	TUBO FLEX F 3/8" FC 1/4"
36	95010213	PANNELLO EVE 05 C TFS H2O FERMA
39	95030151	PANNELLO EVE 05 C TN H2O FERMA
42	95212220	MANTELLINO
43	95212242	CAPPA FUMI TN + STAFFA TERMOSTATO FUMI
44	95262008	VASO ESPANSIONE C LT.6 G3/8"
45	95262050	SENSORE A CONTATTO 1/2"
46	95262051	VALVOLA GAS SIEMENS
47	95262134	SCAMBIATORE BITERMICO L=260 FILETT. - VALMEX (EVE 24)
48	95262057	SPIONCINO SILICONE
51	95262112	IDROMETRO CAP.600 BIANCO CEWAL
52	95262127	PRESSOSTATO ARIA HONEYWELL - 75 Pa
53	95310679	MANOPOLA REGOLAZIONE RISC/SANIT RAL 90 + ADATT.
54	95310701	TERMOISOLANTI INSULFRAX SP.10 EVE

ELENCO PARTI DI RICAMBIO

Pos.	Codice	Descrizione
55	95310711	PANNELLO C+ TASTO SBLOCCO + MANOP + VETR
57	95310723	VETRINO PER DISPLAY + GUARNIZIONE
58	95361247	KIT VENTILATORE + VENTURI - AACO
59	95371674	PRM MANTELLO TN - EVE 05
60	95611018	CABLAGGIO V
61	95611019	CABLAGGIO TF - TL
62	95611020	CABLAGGIO PV - TL
63	95611021	CABLAGGIO FL - SS
64	95611022	CABLAGGIO ALIM. 230V
65	95611024	CAVO ELETTRODO ACC/RIL (ROSSO) L=33 CM
66	95611025	CABLAGGIO TA
67	95611026	CABLAGGIO MD - SS - DK
68	95611027	CABLAGGIO MD - DK - SR
69	95611028	CABLAGGIO P - VG
70	95611029	CABLAGGIO MVD
72	95611031	CABLAGGIO PV - TL
73	95630100	SCHEDA ELETTRONICA EVE ACQUA MOVIMENTO
74	95630101	SCHEDA + DISPLAY + ILLUMINAZIONE
75	95000750	BRUCIATORE 12RM GPL
76	95261996	REGOLATORE DI FLUSSO 14 L/MIN
77	95010224	PANNELLO COMPLETO EVE 05 PLUS 26
78	95212840	MANTELLO
79	95261102	INTERRUTTORE 0-1
80	95261999	CAPPUCCIO DI PROTEZIONE IP65 INTERRUTTORE
81	95262298	SCAMBIATORE MONOTERMICO
82	95310827	PANNELLO EVE 05 26 PLUS + TASTO RESET + MANOPOLE + DISPLAY + INTERRUTTORE
83	95610966	CABLAGGIO ALIM. 230V
84	95251649	ASSIEME CARTUCCIA VALVOLA DEVIATRICE
85	95261996	REGOLATORE DI FLUSSO 14 LT (EVE CS 26)
86	95000686	MOTORE CIRCOLATORE 6 MT + VITI + GUARNIZIONI (EVE CS 26)
87	95262052	SCAMBIATORE BITERMICO L=260 FILETT. - GIANNONI (EVE CS 26)

UnicalAG S.P.A.

46033 casteldario - mantova - italia - tel. 0376/57001 (r.a.) - fax 0376/660556
www.unical.ag - info@unical-ag.com

La Unical declina ogni responsabilità per le possibili inesattezze se dovute ad errori di trascrizione o di stampa. Si riserva altresì il diritto di apportare ai propri prodotti quelle modifiche che riterrà necessarie o utili, senza pregiudicarne le caratteristiche essenziali.