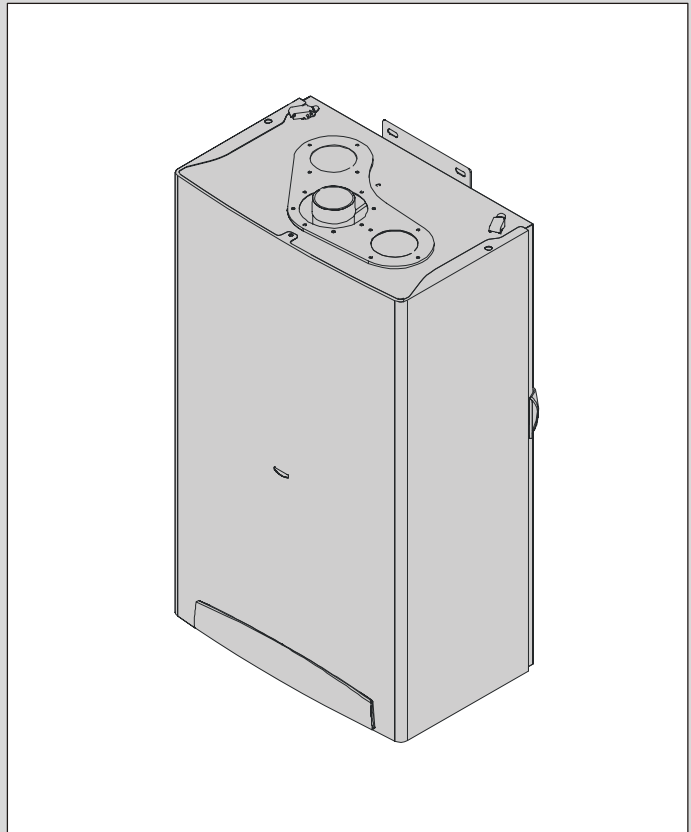
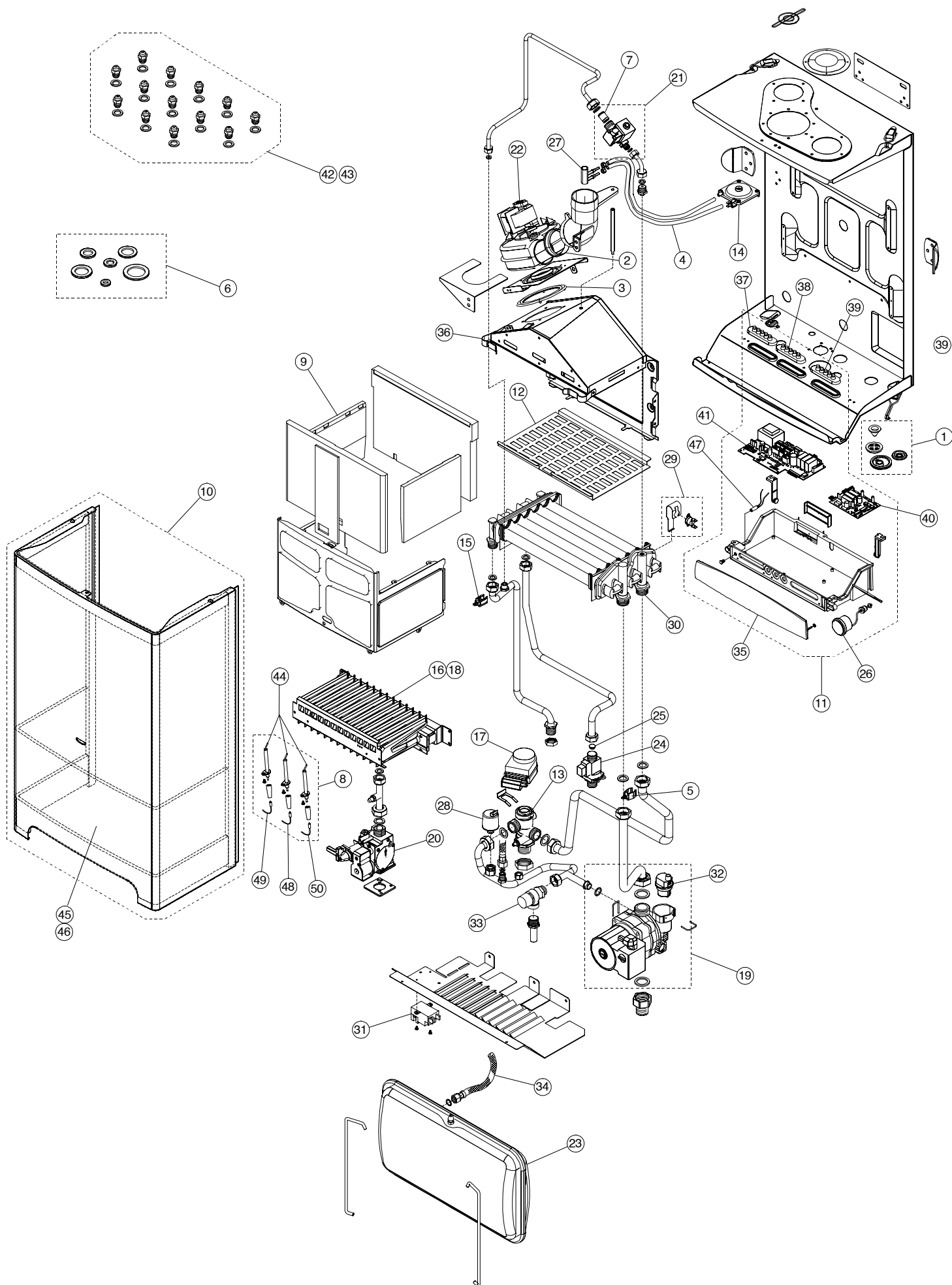


Unical[®]

ENTER





ELENCO PARTI DI RICAMBIO

Pos.	Codice	Descrizione
1	95000008	Serie guarnizioni telaio
2	95000015	Guarnizione silicone manicotto ventilatore
3	95000016	Guarnizione silicone piastra ventilatore
4	95000017	Tubo silicone 4 x 8 mm L = 2 m
5	95000021	Sensore di temperatura a contatto T7335 D 1016 - 3/4"
6	95000023	Kit guarnizioni assortite
7	95000446	Valvola non ritorno 3/8"
8	95000447	Serie elettrodi con cavetti - Enter
9	95000448	Serie fibre ceramiche - Enter
10	95000449	Frontale mantello - Enter
11	95010142	Pannello comandi - Enter
12	95211100	Piastra turbolatore - Enter
13	95250402	Corpo valvola deviatrice motorizzata
14	95260437	Pressostato ventilatore C6065FH1417 - IPSE
15	95260532	Sensore di temperatura a contatto T7335 D 1008 - 1/2"
16	95260553	Brucciato 13 rampe metano
17	95260640	Motore elettrico valvola a tre vie 1651/2.0.00
18	95260649	Brucciato 13 rampe GPL
19	95260745	Circolatore SHUL 15/6-3 FF CLF-3 - IPSEN/ENTROFUORI
20	95260807	Valvola gas SIT SIGMA
21	95260815	Elettrovalvola di carico impianto
22	95260827	Ventilatore AACO ET25-97
23	95260940	Vaso espansione lt. 8 - IPSEN/ENTROFUORI
24	95261050	Flussostato sanitario
25	95261056	Regolatore di flusso lt. 10 (Marrone)
26	95261082	Termomanometro
27	95261134	Tubo venturi
28	95261185	Trasduttore di pressione
29	95261209	Termostato di sicurezza 102 °C
30	95261246	Scambiatore bitermico
31	95261278	Trasformatore di accensione
32	95261343	Valvola sfiato aria
33	95261355	Valvola sicurezza 3 bar
34	95280545	Tubo flessibile F 3/8" x F 1/4" L=400 mm
35	95310523	Cruscotto pannello comandi - Enter
36	95390078	Cappa fumi - Enter / IVEN
37	95600136	Cablaggio ingresso sinistro - Enter
38	95600137	Cablaggio ingresso centrale - Enter
39	95600138	Cablaggio ingresso destro - Enter
40	95630047	Scheda accensione elettronica - Enter
41	95630054	Scheda di modulazione - Enter
42	95360572	Trasformazione da Gpl a Metano
43	95360573	Trasformazione da Metano a Gpl
44	95250374	Elettrodo accensione/ionizzazione
45	95250749	Termoriflettente mantello 600 x 300 mm
46	95250750	Foglio alluminio protezione mantello
47	95260996	Led bipolare verde
48	95360890	Cavo elettrodo rilevazione (bianco) L = 30 cm
49	95610582	Cavo elettrodo accensione (rosso) L = 18 cm
50	95610585	Cavo elettrodo accensione (rosso) L = 50 cm

Unical AG S.P.A.

46033 casteldario - mantova - italia - tel. 0376/57001 (r.a.) - telefax 0376/660556

La Unical declina ogni responsabilità per le possibili inesattezze se dovute ad errori di trascrizione o di stampa. Si riserva altresì il diritto di apportare ai propri prodotti quelle modifiche che riterrà necessarie o utili, senza pregiudicarne le caratteristiche essenziali.