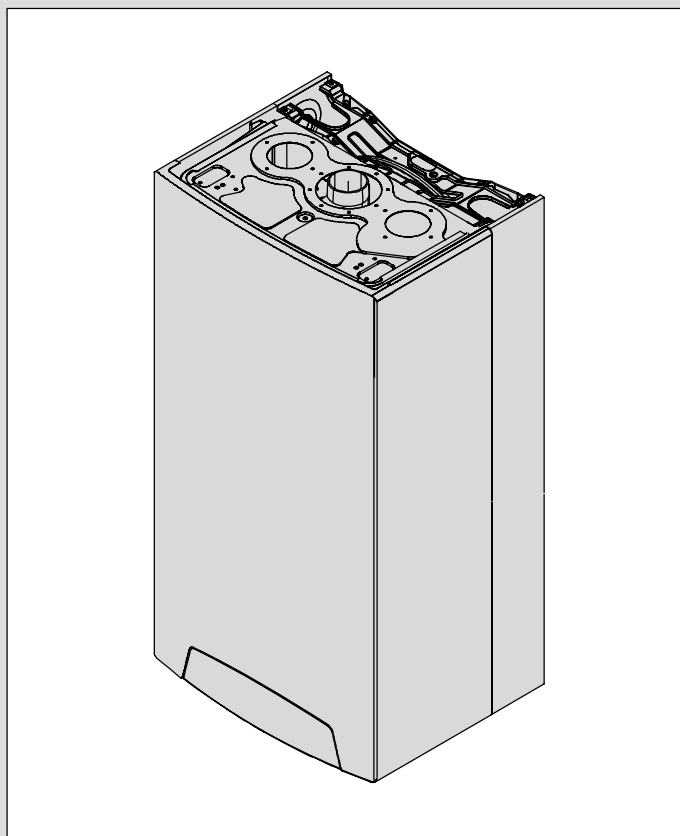
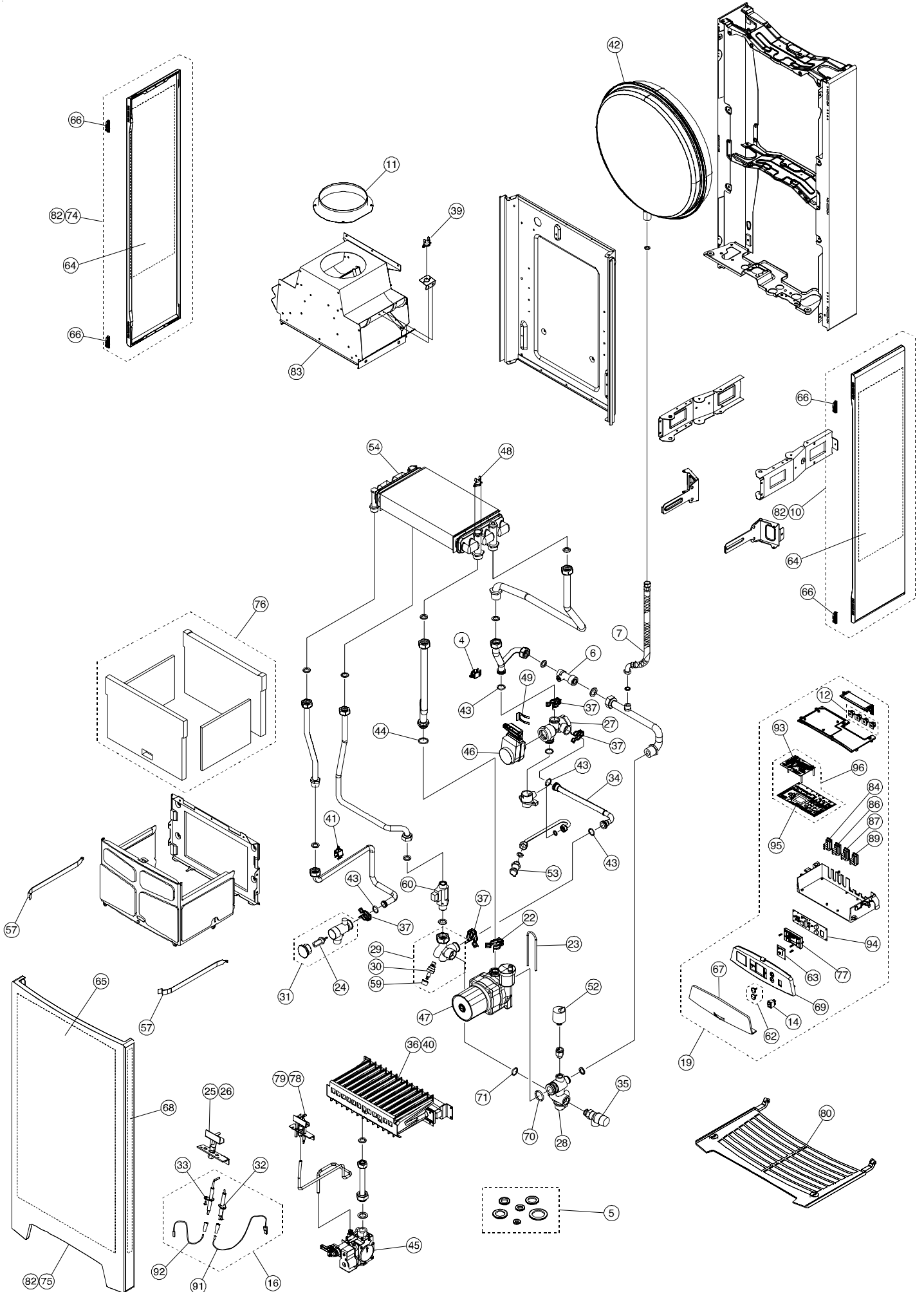


# Unical<sup>®</sup>

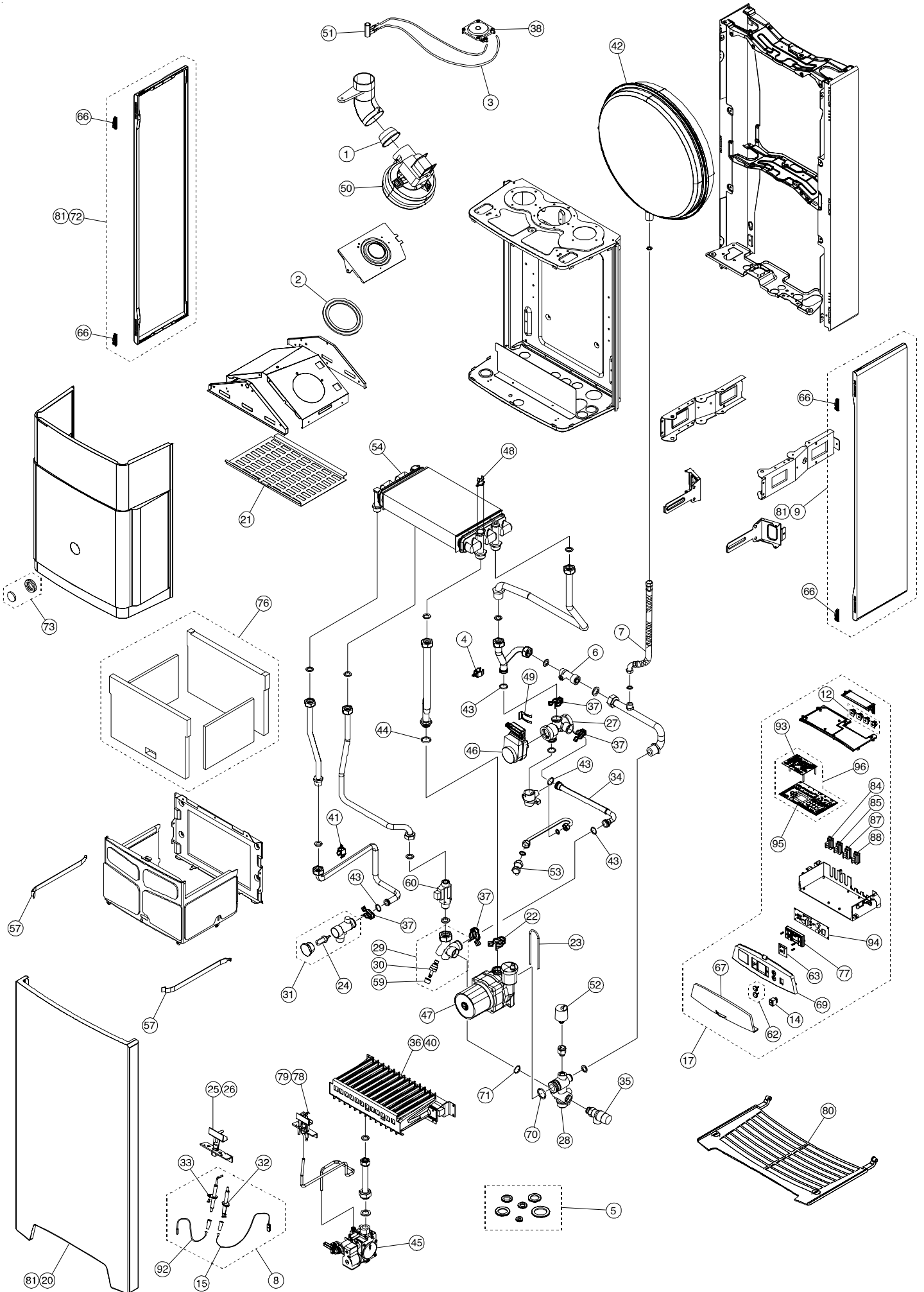
## ***ELETTRA***



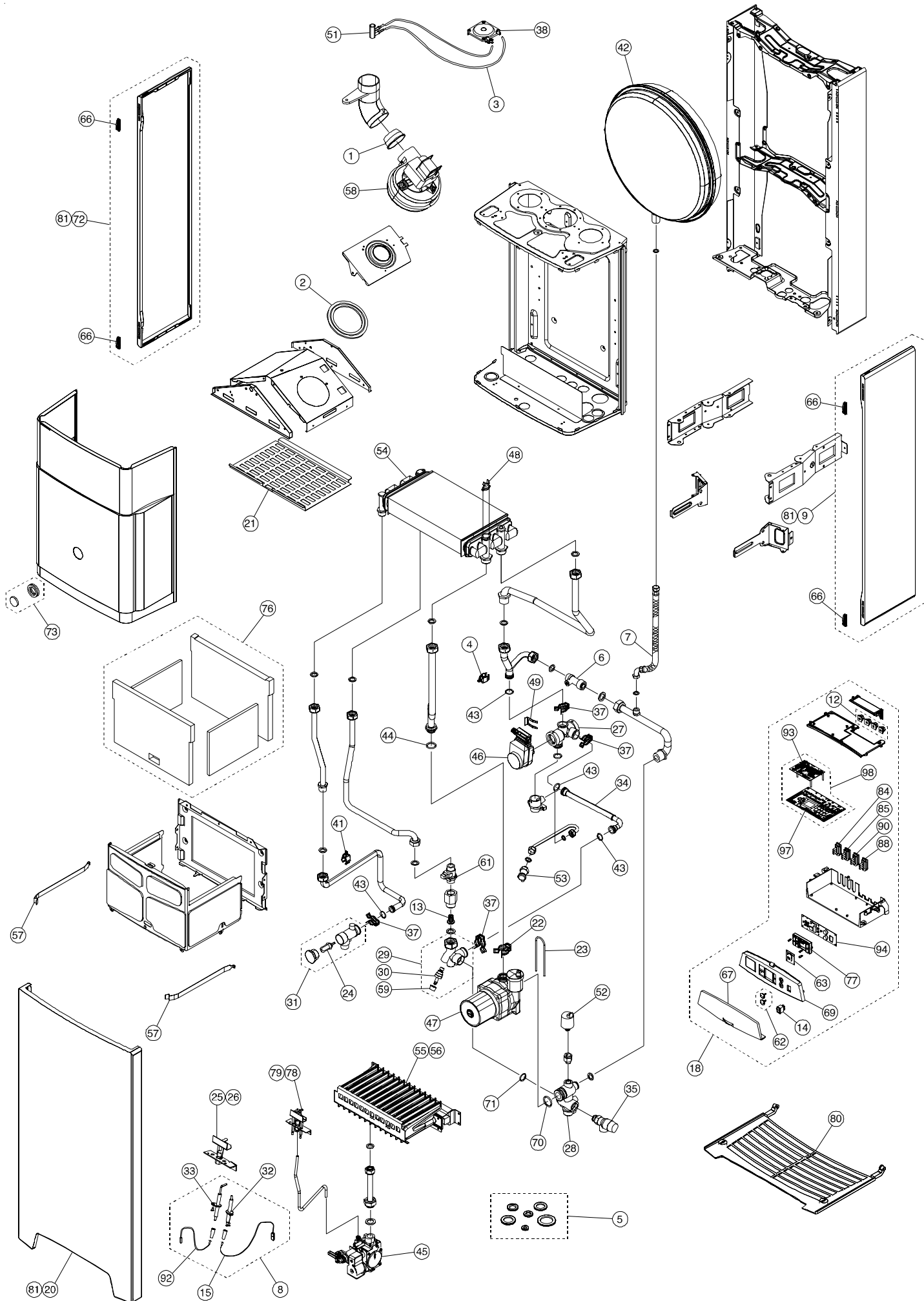
# ELETTRA CTN 24



# ELETTRA CTFS 24



# ELETTRA CTFS 28



## ELENCO PARTI DI RICAMBIO

Pos.	Codice	Descrizione
1	95000015	Guarnizione manicotto ventilatore
2	95000016	Guarnizione ventilatore
3	95000017	Tubo silicone 4 X 8
4	95000021	Sensore riscaldamento
5	95000023	Kit guarnizioni assortite
6	95000078	Valvola by-pass
7	95000326	Tubo flessibile antivibrante Fp1/2-CFp3/8 Lg.400 mm
8	95000437	Kit elettrodi + cavetti TFS
9	95000452	Fianco Dx TFS
10	95000453	Fianco Dx TN
11	95000570	Collare Ø 130.8 mm
12	95000610	Pressacavo estraibile
13	95000635	Filtro
14	95000654	Interruttore basculante unipolare bianco 0-1
15	95000655	Cavo elettrodo accensione (Rosso) L=25 cm
16	95000656	Kit elettrodi + cavetti TN
17	95010189	Pannello Elettra CTFS 24
18	95010204	Pannello Elettra CTFS 28
19	95030139	Pannello Elettra CTN 24
20	95210615	Frontale mantello TFS
21	95211100	Piastra turbolatore TFS
22	95250241	Molla per attacco rapido Ø 18
23	95250256	Molla fissaggio circolatore
24	95250294	Cartuccia termostatica
25	95250354	Pilota completo MET
26	95250355	Pilota completo GPL
27	95251083	Valvola deviatrice completa
28	95250467	Gruppo ritorno impianto
29	95250469	Gruppo fredda
30	95250471	Rubinetto carico impianto
31	95250472	Gruppo TES
32	95250532	Elettrodo accensione
33	95250560	Elettrodo ionizzazione
34	95250932	Tubo flessibile antivibrante attacco rapido
35	95260376	Valvola sicurezza 3 bar attacco rapido
36	95260421	Brucciatore 13RM D.120 MET
37	95260435	Molla attacco rapido
38	95260437	Pressostato aria
39	95260520	Termostato 220V Fumi 75°
40	95260521	Brucciatore 13RM D.120 GPL
41	95260532	Sensore Sanitario
42	95260534	Vaso espansione LT.12 G1/2" M
43	95260536	Guarnizione OR 123 2,62X17,86 EPDM
44	95260537	Guarnizione ORM 0180-30 3,00X18,00
45	95260542	Valvola gas SIT 0.845.039 SIGMA P.I.
46	95260640	Motore valvola 3 vie 1651/2.0.00
47	95260725	Circolatore UNHUL15/6-3-CRF-9
48	95260752	Termostato di sicurezza RA 220V-M10 102° ±3,5

**ELENCO PARTI DI RICAMBIO**

Pos.	Codice	Descrizione
49	95260764	Clip fissaggio motore elettrico
50	95260827	Ventilatore AACO ET25-97
51	95261134	Venturi PPS RAYTON
52	95261185	Trasduttore di pressione
53	95261233	Rubinetto scarico G ¼"
54	95261415	Scambiatore bitermico
55	95261433	Bruciatore 14 RM D.125 Metano
56	95261441	Bruciatore 14 RM D.078 Gpl
57	95261450	Molle bloccaggio camera di combustione
58	95261495	Ventilatore ET25 pala Ø 108
59	95261567	Manopola rubinetto di carico
60	95261568	Flussostato 24 kW
61	95261719	Flussometro 28 kW
62	95310235	Manopola pannello
63	95310239	Schermo display pannello
64	95310270	Termoriflettente 435X175
65	95310271	Termoriflettente 550X445
66	95310400	Aggancio mantello bianco
67	95310437	Coperchio basculante tampografato
68	95310565	Termoriflettente 550X40
69	95310635	Pannello tampografato Elettra
70	95360438	Guarnizione OR 4106 3,53X26,58
71	95360441	Guarnizione OR 3075 2,62X18,73
72	95360442	Fianco Sx TFS
73	95360445	Vetro spioncino camera di combustione
74	95360450	Fianco Sx TN
75	95360451	Frontale mantello TN
76	95360645	Termoisolanti camera di combustione
77	95360678	Tastiera tampografata pannello
78	95370003	Bruciatore pilota completo di elettrodi MET
79	95370006	Bruciatore pilota completo di elettrodi GPL
80	95371003	Griglia inferiore
81	95371007	Mantellatura completa TFS
82	95371008	Mantellatura completa TN
83	95390126	Cappa fumi TN
84	95600204	Co-stampato ACC/SITNAC-E.RIL.-PE
85	95600205	Co-stampato MVD-POMPA-VENTILATORE
86	95600206	Co-stampato MVD-POMPA
87	95600207	Co-stampato SR-TDP-SS-FL
88	95600208	Co-stampato PV-TL-MD
89	95600209	Co-stampato TF-TL-MD
90	95600243	Co-stampato SR-TDP-SS-FL
91	95610332	Cavo elettrodo accensione (Rosso) L=22 cm
92	95610333	Cavo elettrodo rilevazione (Bianco) L=50 cm
93	95630022	Scheda di accensione (50 SEC.)
94	95630030	Scheda pannello comandi
95	95630077	Scheda modulazione Elettra 24
96	95630089	Scheda modulazione + accensione Elettra 24



**Unical AG S.P.A.**

46033 casteldario - mantova - italia - tel. 0376/57001 (r.a.) - telefax 0376/660556

La Unical declina ogni responsabilità per le possibili inesattezze se dovute ad errori di trascrizione o di stampa. Si riserva altresì il diritto di apportare ai propri prodotti quelle modifiche che riterrà necessarie o utili, senza pregiudicarne le caratteristiche essenziali.