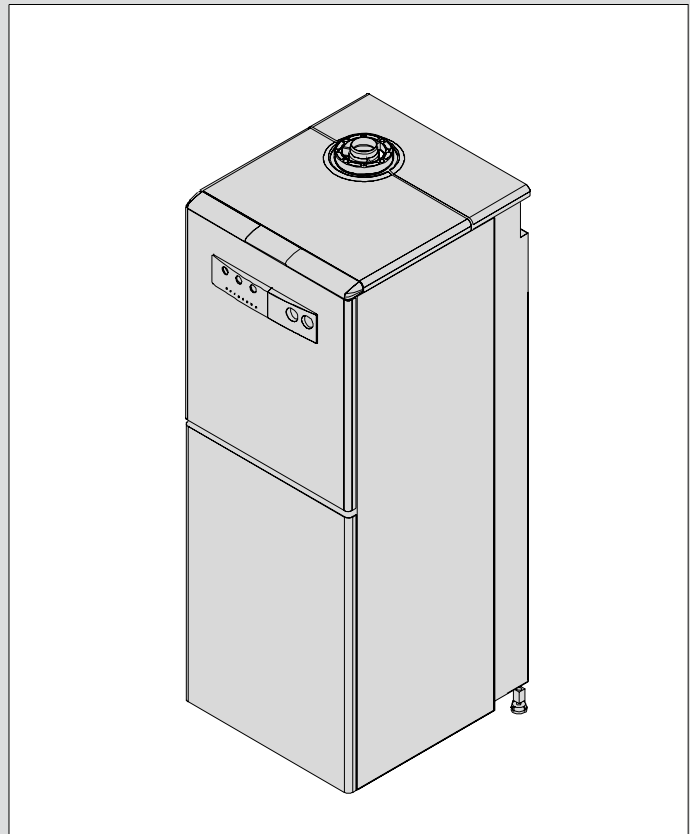


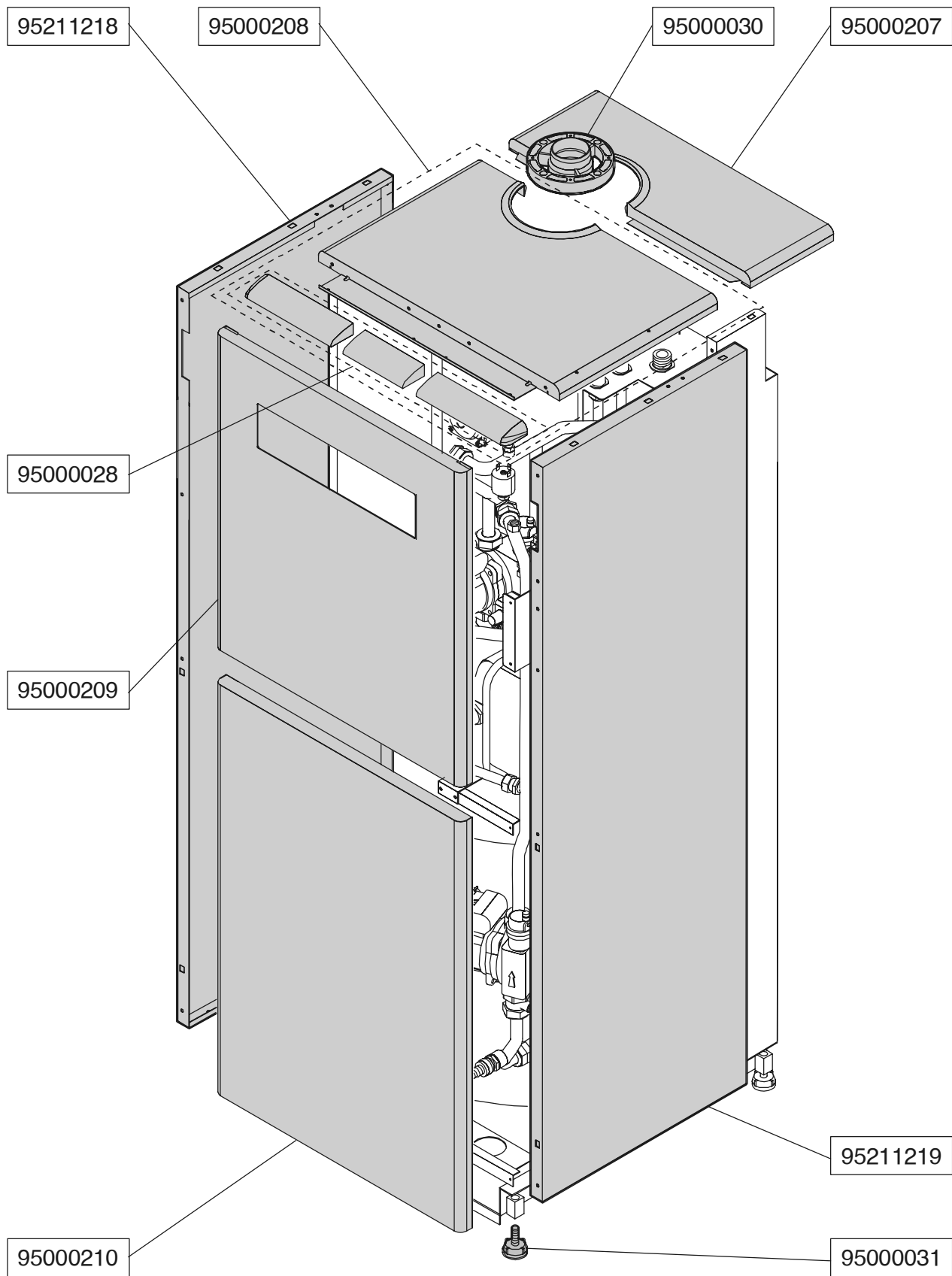
# Unical<sup>®</sup>

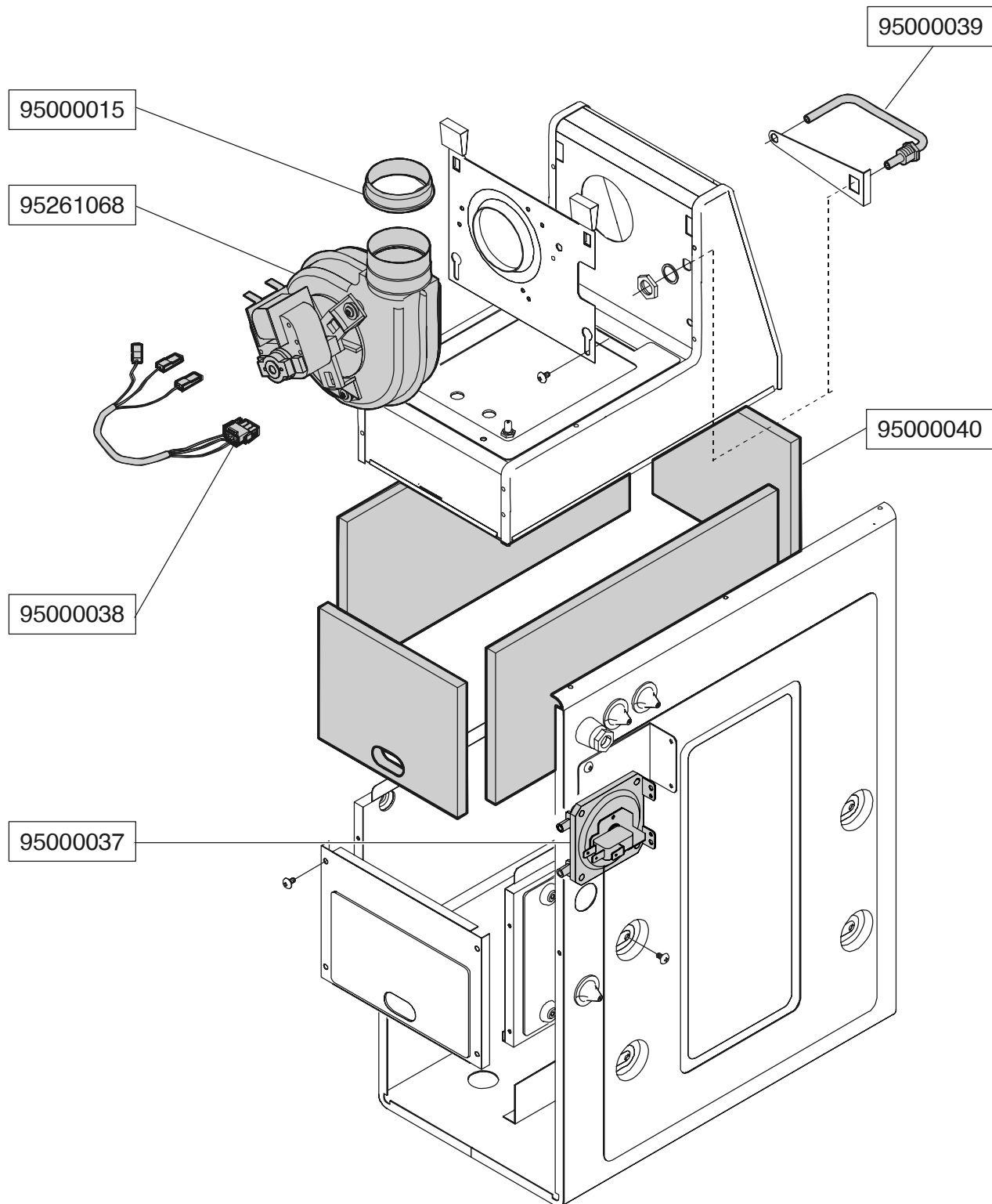
## ***CLIPPER TFS 28***



## ***RESTYLING***

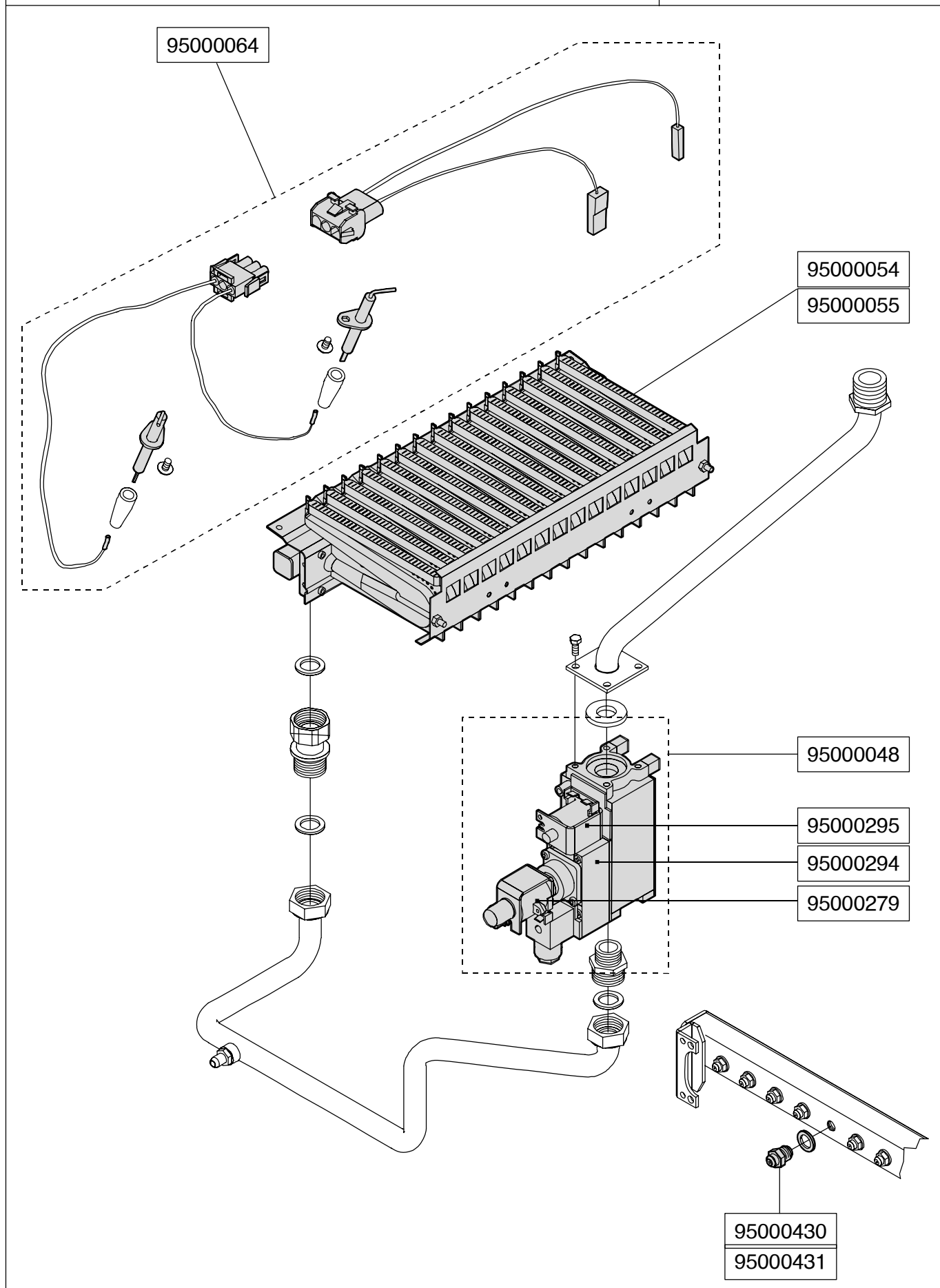
## **CATALOGO RICAMBI**





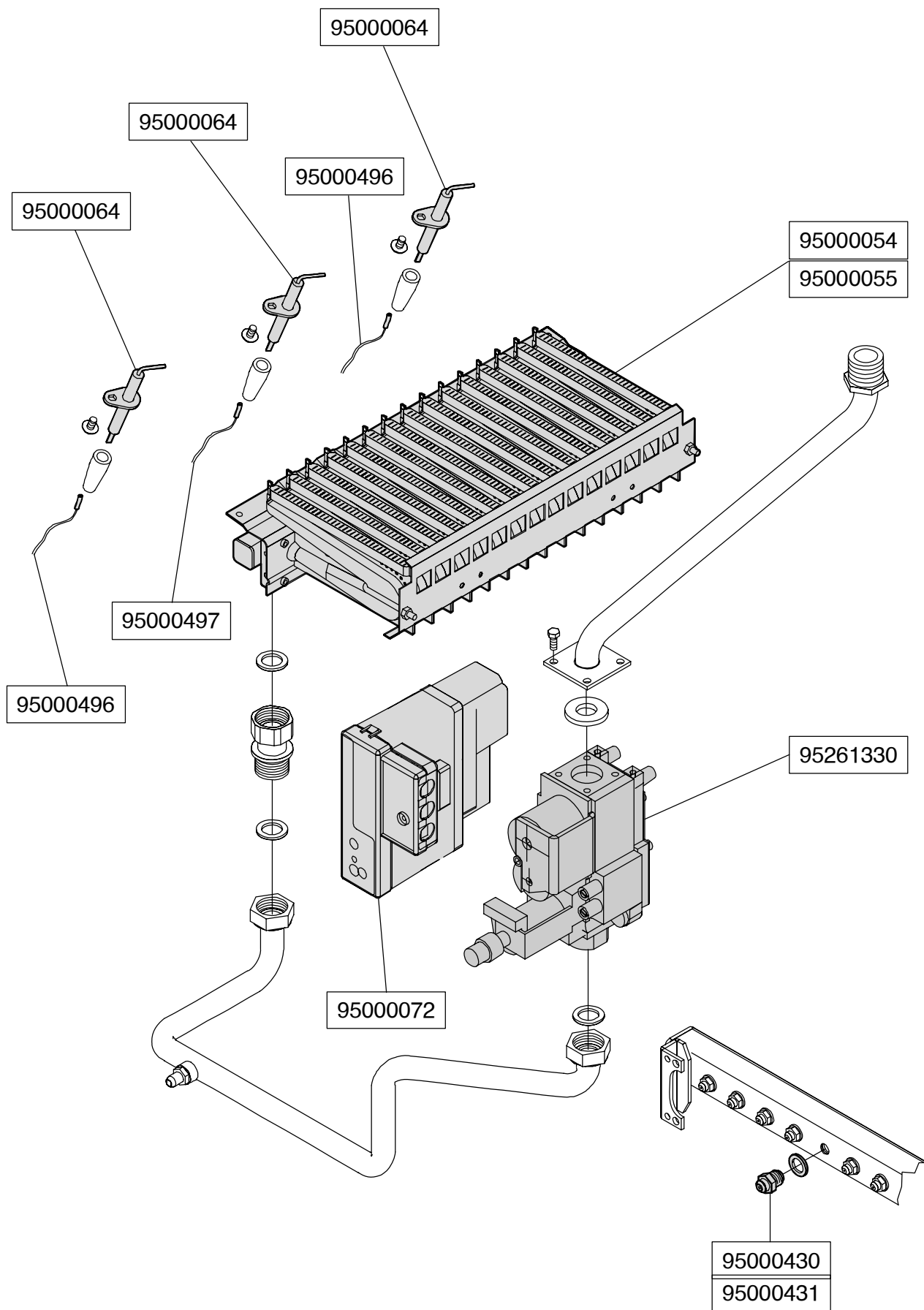
# ASSIEME ALIMENTAZIONE GAS

**CLIPPER TFS 28 AE**  
(fino a matricola n° 04U08603)



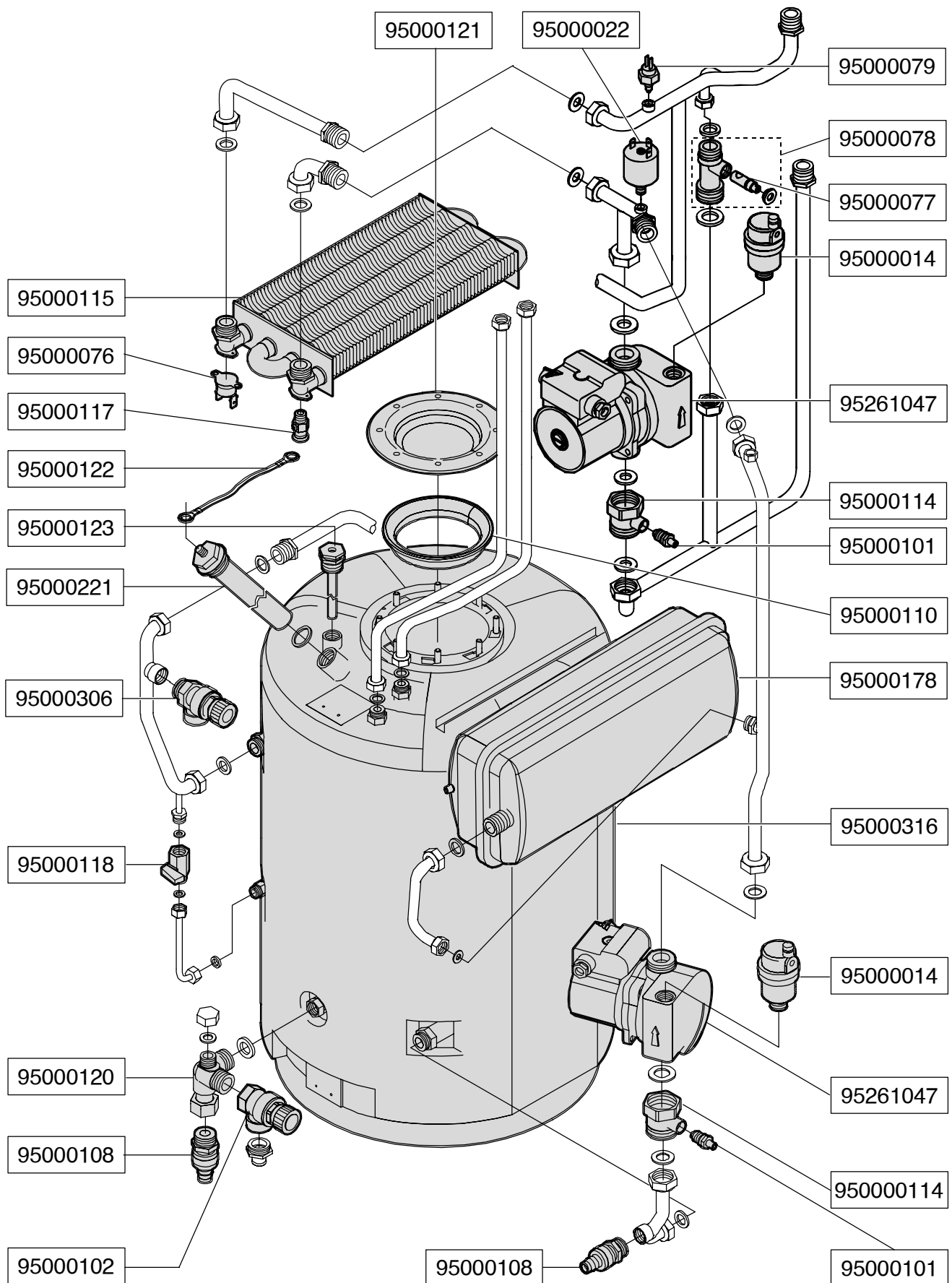
# ASSIEME ALIMENTAZIONE GAS

**CLIPPER TFS 28 AE**  
(da matricola n° 04U08604)



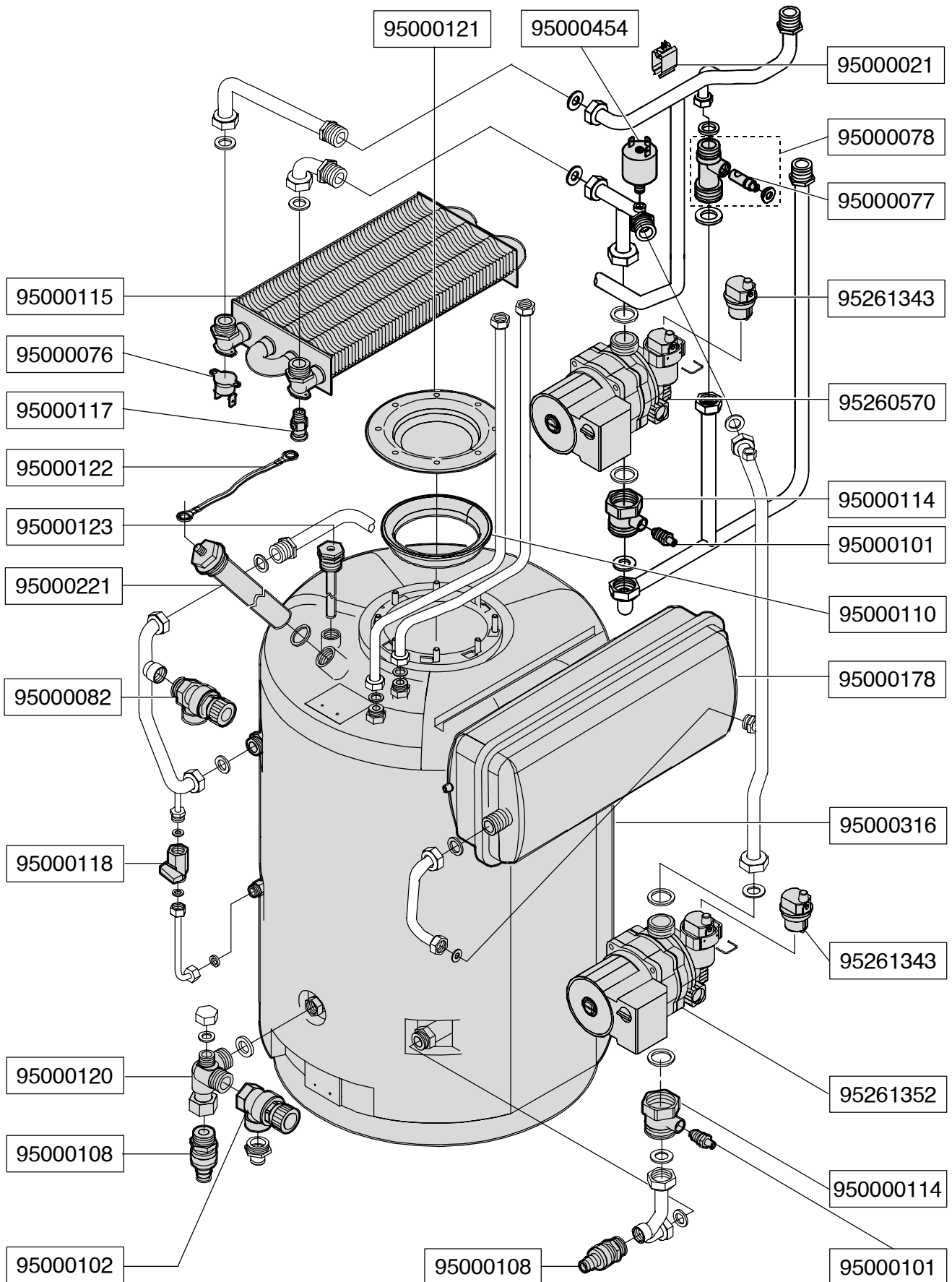
# ASSIEME CIRCUITI IDRAULICI

**CLIPPER TFS 28 AE**  
(fino a matricola n° 04U08603)



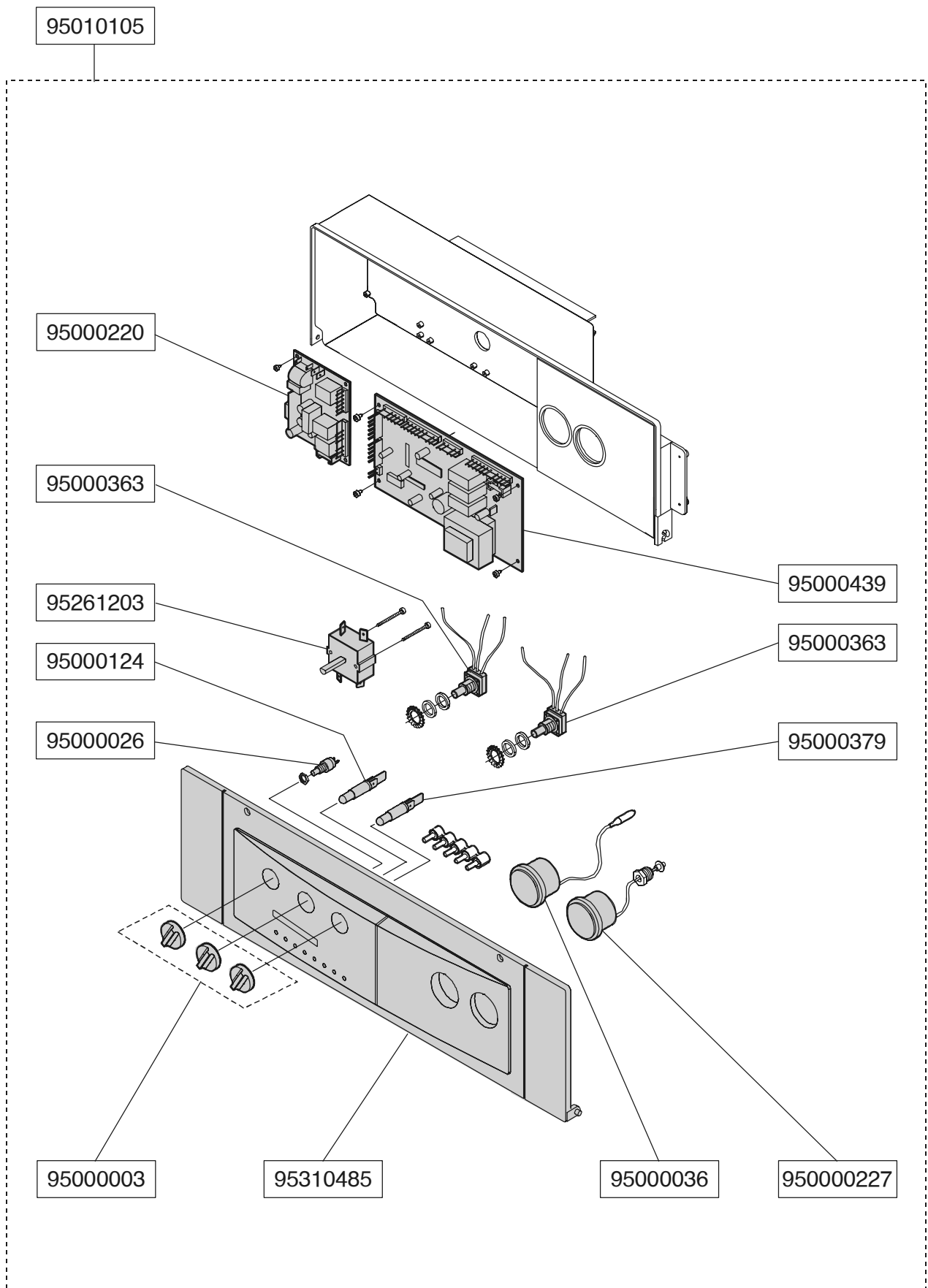
# ASSIEME CIRCUITI IDRAULICI

**CLIPPER TFS 28 AE**  
(da matricola n° 04U08604)



# ASSIEME STRUMENTAZIONE

**CLIPPER TFS 28 AE**  
(fino a matricola n° 04U08603)





95010163

95000363

95261203

95000124

95000026

95000003

95310485

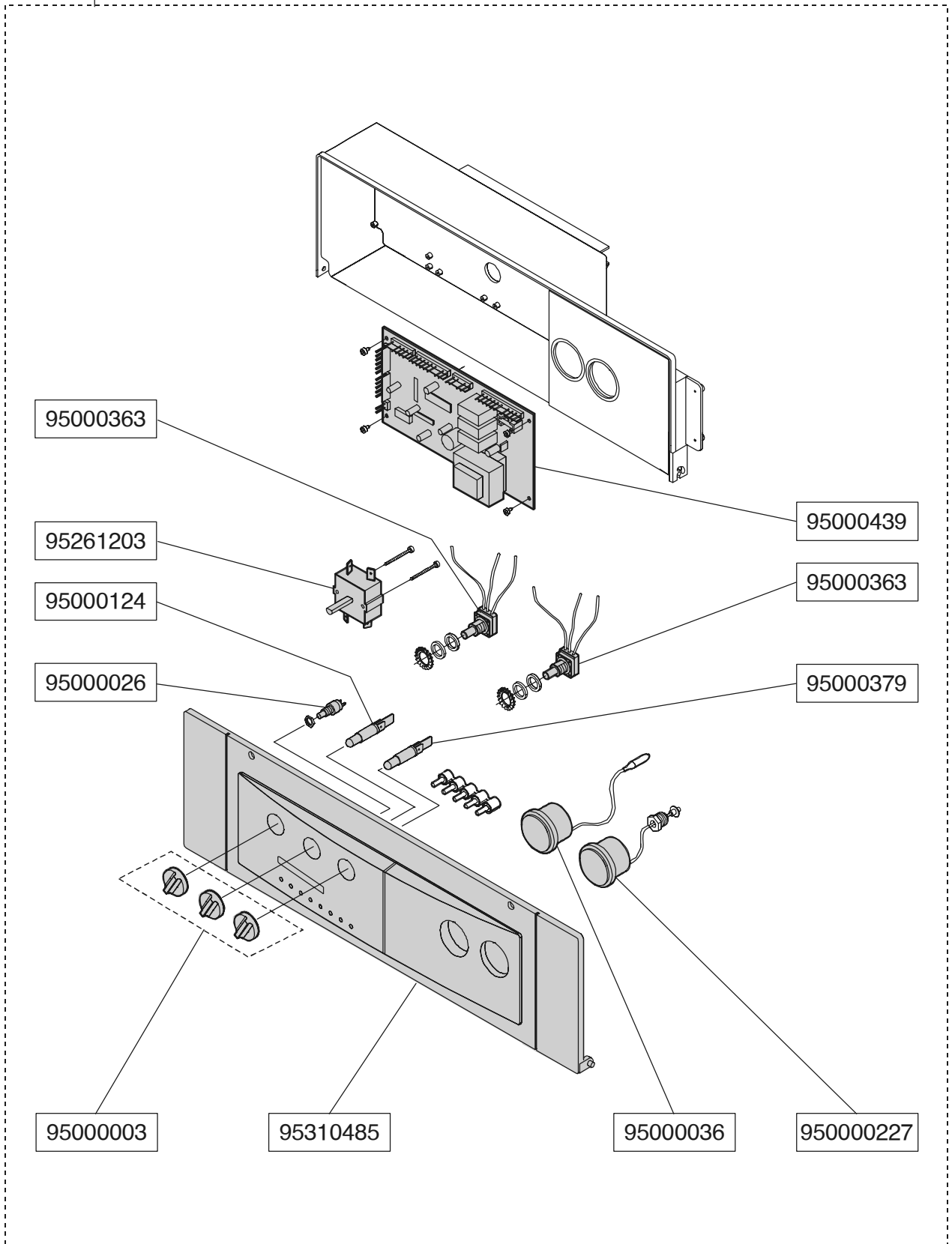
95000036

95000439

95000363

95000379

950000227



## ELENCO PARTI DI RICAMBIO

Codice	Descrizione
95000003	Serie manopole pannello - DUA 24/30 - 2.000
95000014	Valvola di sfiato aria automatica 3/8"
95000015	Guarnizione silicone manicotto ventilatore
95000021	Sensore di temperatura a contatto
95000022	Pressostato di sicurezza mancanza acqua
95000026	Pulsante di reset
95000028	Serie profilati plastica coperchio mantello
95000030	Collare uscita fumi - Clipper
95000031	Serie piedini regolabili - Cutter 2000
95000036	Termometro bianco
95000037	Pressostato ventilatore 0,6 mbar
95000038	Cavetto cablaggio ventilatore
95000039	Tubo sonda ventilatore - DUA B / Clipper / Bimax
95000040	Serie fibre ceramiche - DUA B / Clipper / Bimax
95000048	Valvola gas VR 4605
95000054	Brucciatoe 15 rampe metano - DUA B 28 / Clipper
95000055	Brucciatoe 15 rampe GPL - DUA B 28 / Clipper
95000064	Serie elettrodi con cavetto - Clipper
95000072	Scheda accensione elettronica
95000076	Termostato di sicurezza 105° AE
95000077	Perno per By-pass
95000078	Raccordo By-Pass regolabile
95000079	Sensore di temperatura ad immersione
95000082	Valvola di sicurezza 3 bar
95000101	Valvola di sfiato manuale 1/4"
95000102	Valvola sicurezza 7 bar 1/2"
95000108	Rubinetto scarico bollitore
95000110	Guarnizione tenuta flangia bollitore
95000114	Valvola di ritegno M/F 1"
95000115	Scambiatore monotermico - DUA B 28 / Clipper
95000117	Valvola di sfiato manuale 1/4"
95000118	Rubinetto a sfera MF 3/8"
95000120	Gruppo ingresso fredda - Cutter B / Clipper / Cargomax
95000121	Flangia bollitore - Clipper
95000122	Cavo collegamento massa L=125 mm
95000123	Guaina porta-bulbo L=460 mm
95000124	Lampada rossa 240 Vac - attacco faston
95000178	Vaso espansione lt. 10 - Clipper
95000207	Coperchio posteriore mantello - Clipper 2000
95000208	Coperchio anteriore mantello - Clipper 2000
95000209	Frontale mantello superiore - Clipper 2000
95000210	Frontale mantello inferiore - Clipper 2000
95000220	Scheda di accensione elettronica
95000221	Anodo al Magnesio protezione bollitore
95000227	Idrometro bianco
95000279	Bobina modulante valvola gas - V4600; VR4605; VK4105
95000294	Operatore On/Off valvola gas - VR4605
95000295	Operatore On/Off 1^ valvola gas - VR4605



**Unical** AG S.P.A.

46033 casteldario - mantova - italia - tel. 0376/57001 (r.a.) - telefax 0376/660556

La Unical declina ogni responsabilità per le possibili inesattezze se dovute ad errori di trascrizione o di stampa. Si riserva altresì il diritto di apportare ai propri prodotti quelle modifiche che riterrà necessarie o utili, senza pregiudicare le caratteristiche essenziali.