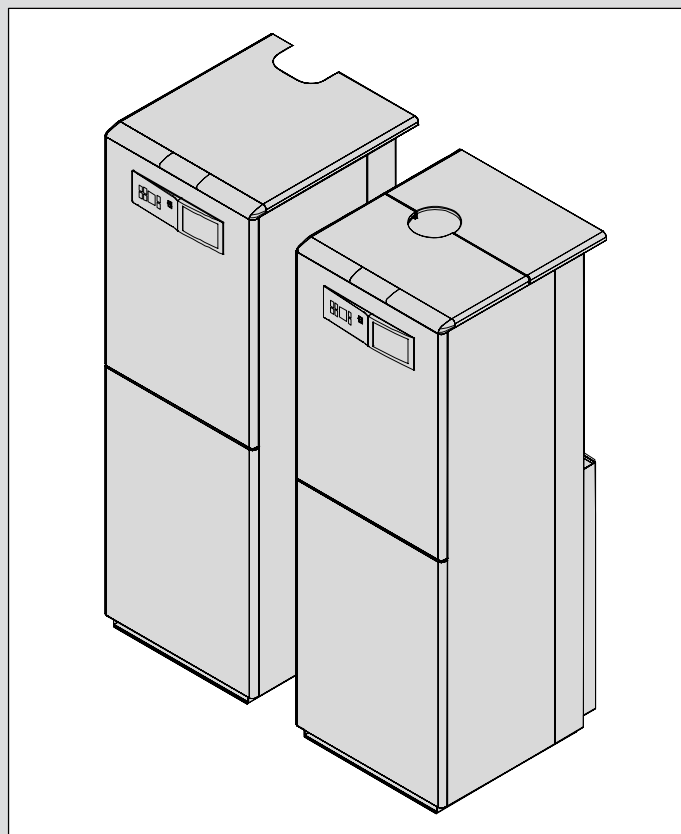
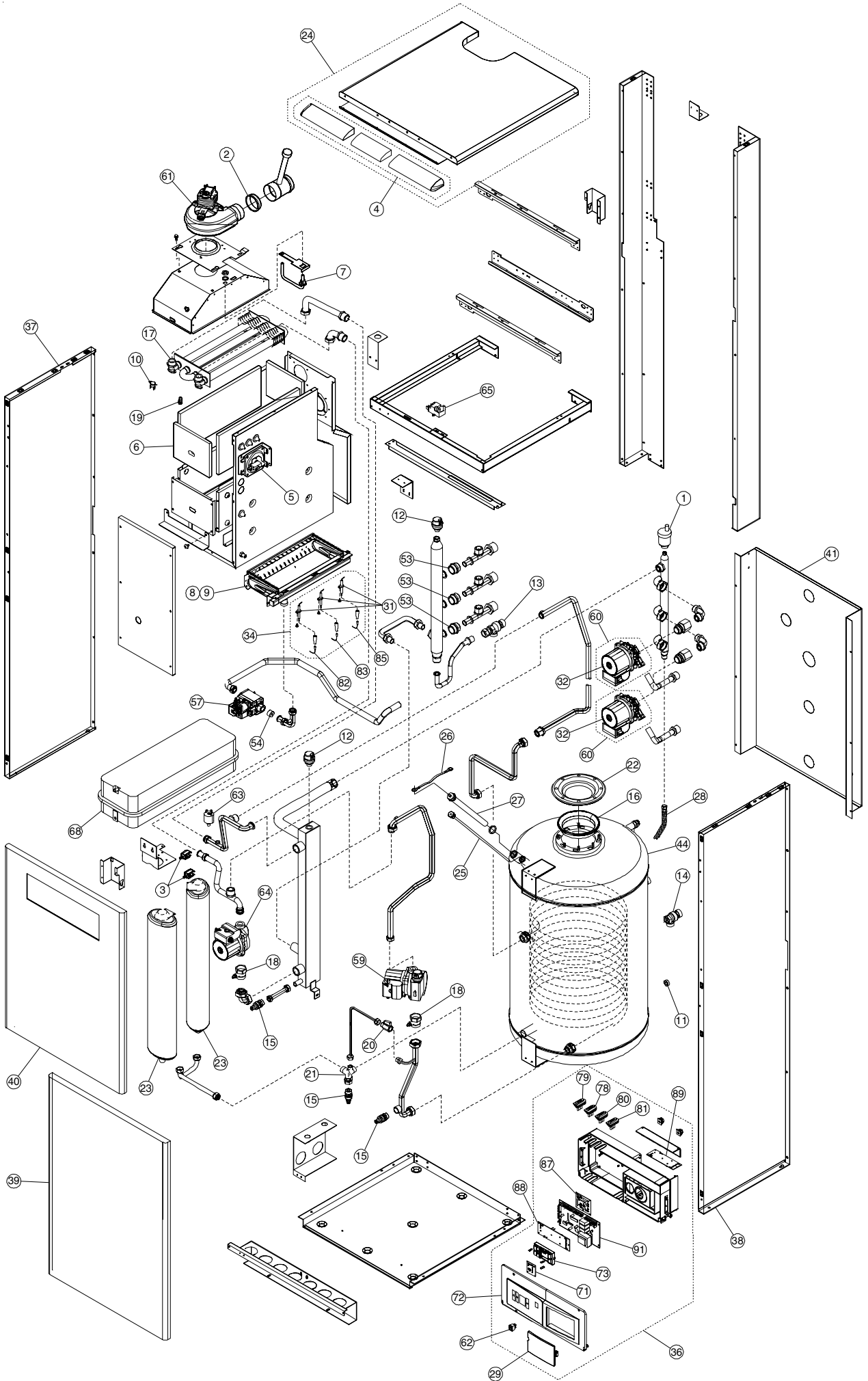


Unical[®]

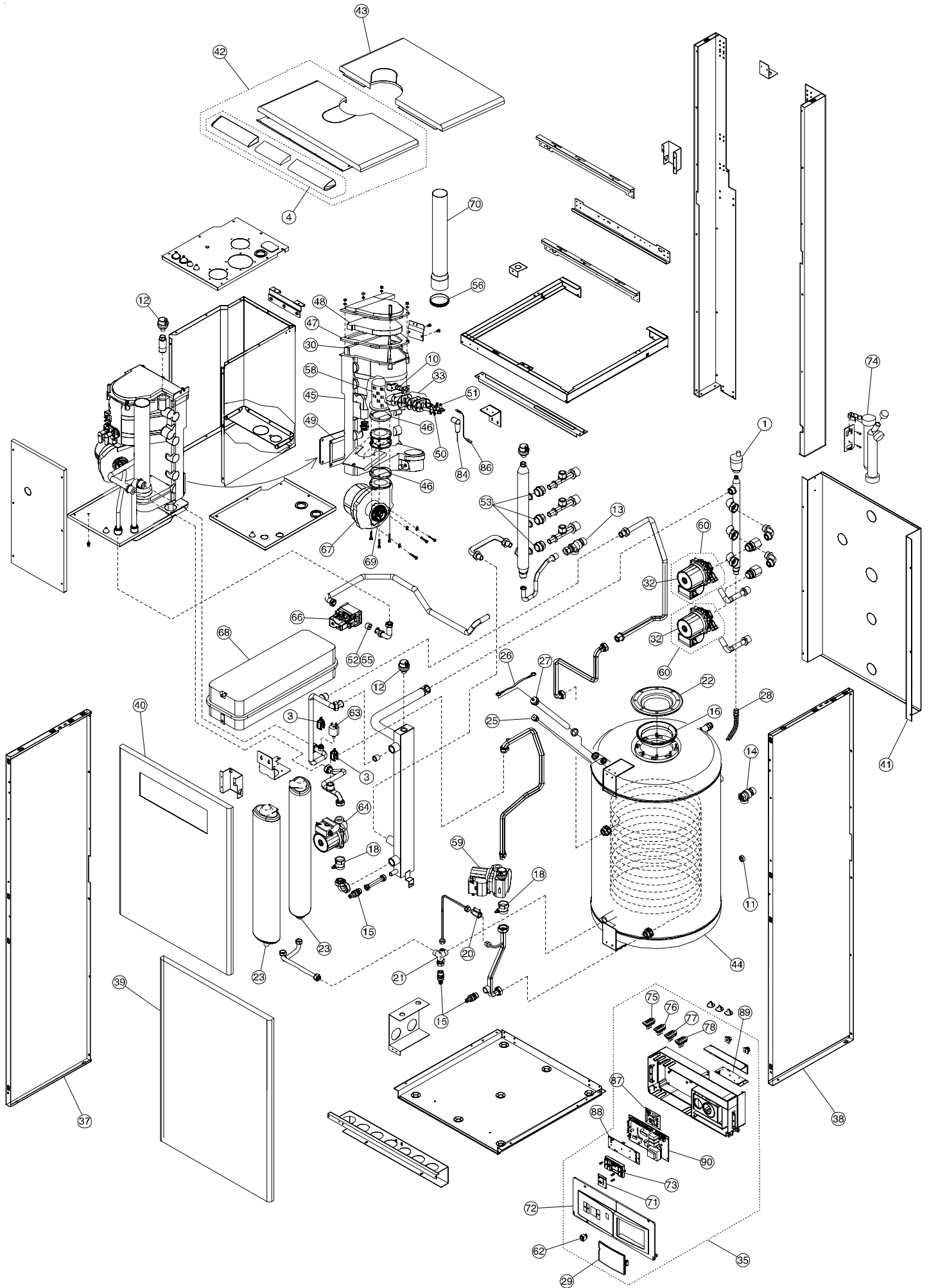
CARGOMAX 3Z



CARGOMAX 31 3Z



CARGOMAX KONDENSAL 3Z



ELENCO PARTI DI RICAMBIO

Pos.	Codice	Descrizione
1	95000014	Valvola sfiato 3/8" automatica
2	95000015	Guarnizione manicotto ventilatore
3	95000021	Sensore di temperatura a contatto
4	95000028	Profilati mantello
5	95000037	Pressostato aria
6	95000042	Fibre ceramiche camera combustione
7	95000043	Tubo sonda ventilatore
8	95000069	Brucciato 17 rmp metano
9	95000070	Brucciato 17 rmp gpl
10	95000076	Termostato di sicurezza 105°
11	95000084	Regolatore di flusso 14 lt
12	95000098	Valvola sfiato 3/8" automatica
13	95000099	Valvola sicurezza 1/2" 3 bar
14	95000102	Valvola sicurezza 1/2" 7 bar
15	95000108	Rubinetto di scarico 1/2"
16	95000110	Guarnizione flangia bollitore
17	95000113	Scambiatore di calore
18	95000114	Valvola di ritegno M/F 1"
19	95000117	Valvola sfiato manuale
20	95000118	Rubinetto a sfera m/f 3/8"
21	95000120	Gruppo entrata fredda
22	95000121	Flangia bollitore
23	95000190	Vaso di espansione sanitario ovale 4 lt
24	95000205	Coperchio mantello
25	95000218	Guaina portabulbo
26	95000219	Cavetto di collegamento massa
27	95000221	Anodo di protezione in magnesio
28	95000326	Tubo flessibile lg 400 mm
29	95000395	Sportello tampografato
30	95000460	Termoisolanti posteriori scambiatore Kondental
31	95000486	Candeletta accensione/rivelazione
32	95000509	Motore + girante circolatore
33	95000636	Guarnizioni fibra ceramica per spioncino
34	95000637	Elettrodi + cavetti
35	95100035	Pannello kondensal cargo 2003
36	95100036	Pannello Cargomax 31
37	95210688	Fianco mantello sinistro
38	95210689	Fianco mantello destro
39	95211675	Frontale mantello inferiore
40	95211677	Frontale mantello superiore
41	95211679	Lamiera posteriore inferiore
42	95211681	Coperchio anteriore mantello
43	95211682	Coperchio posteriore mantello
44	95230017	Bollitore completo
45	95240034	Corpo scambiatore
46	95250489	Guarnizione ventilatore
47	95250584	Termoisolante coperchio scambiatore
48	95250585	Termoisolante interno coperchio scambiatore

ELENCO PARTI DI RICAMBIO

Pos.	Codice	Descrizione
49	95250590	Guarnizione coperchio ispezione scambiatore
50	95250876	Elettrodo accensione
51	95250877	Elettrodo ionizzazione
52	95250918	Ugello valvola gas sit De 19 Di 6,6 Met
53	95250948	Valvola di ritegno M/F 1"
54	95250964	Diaframma De 19 Di 4,3 Gpl
55	95250965	Ugello valvola gas sit De 19 Di 5,5 Gpl
56	95260232	Guarnizione doppio labbro Ø 70 mm
57	95260807	Valvola gas SIT
58	95260780	Brucciato multigas
59	95260831	Circolatore RS 15/6-3-O-CRR-3
60	95261621	Circolatore UNRSB 15/6-3-O-CLF 12 (per caldaie fino alla matricola 06....)
	95262516	Circolatore RSB15/6-3-KU-CLF-12 (per caldaie dalla matricola 07....)
61	95261068	Ventilatore ET25 pala 108
62	95261109	Interruttore basculante unipolare bianco
63	95261185	Trasduttore di pressione HUBA
64	95261240	Circolatore RS 15/6-3-O-CRR-12
65	95261278	Trasformatore di accensione
66	95261324	Valvola gas SIT SIGMA 848
67	95261380	Ventilatore RG 128/1300
68	95261416	Vaso di espansione R 12 lt
69	95261517	Mixer aria/gas Sit (Viola)
70	95280874	Tubo AL per scarico fumi
71	95310239	Schermo per display
72	95310629	Pannello tampografato
73	95360678	Tastiera tampografata
74	95360688	Gruppo sifone
75	95600192	Co-stampato ACC.NAC (VG)-VMA-VMR
76	95600193	Co-stampato E.RIL-SS
77	95600194	Co-stampato TL-PS-PR
78	95600195	Co-stampato SR-SRR-SPI
79	95600196	Co-stampato PV-TL-MD-SS
80	95600197	Co-stampato VG-TRASF.ACC-E.RIL-PE-VG
81	95600198	Co-stampato V-PS-PR
82	95610753	Cavo elettrodo accensione
83	95610755	Cavo elettrodo rilevazione
84	95610840	Connettore elettrodo accensione
85	95610849	Cavo elettrodo accensione
86	95610783	Cavo elettrodo rilevazione
87	95630028	Scheda di accensione
88	95630030	Scheda display
89	95630070	Scheda interfaccia impianto riscaldamento
90	95630074	Scheda integrata Kondensal
91	95630076	Scheda integrata 31 kW

Unical AG S.P.A.

46033 casteldario - mantova - italia - tel. 0376/57001 (r.a.) - telefax 0376/660556

La Unical declina ogni responsabilità per le possibili inesattezze se dovute ad errori di trascrizione o di stampa. Si riserva altresì il diritto di apportare ai propri prodotti quelle modifiche che riterrà necessarie o utili, senza pregiudicarne le caratteristiche essenziali.