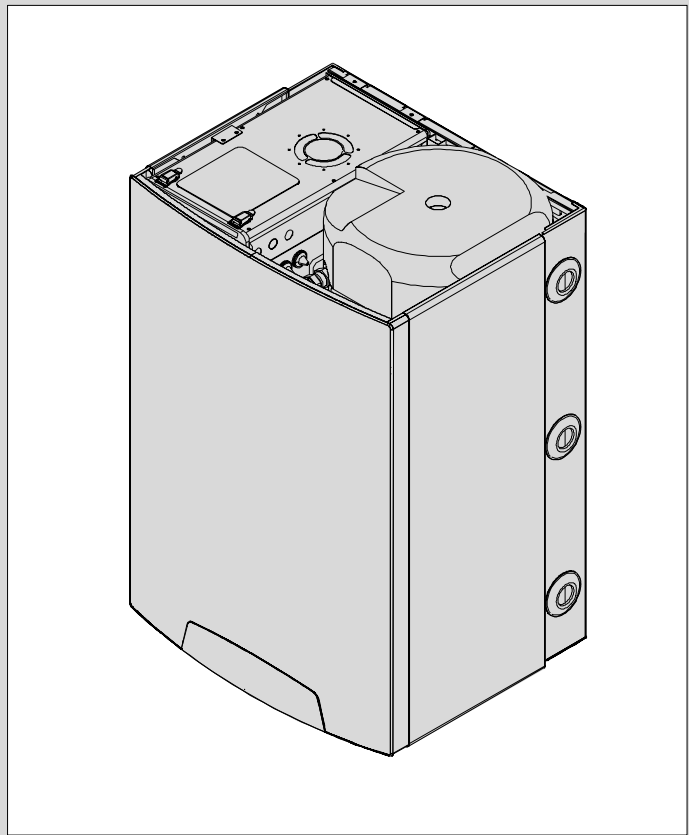
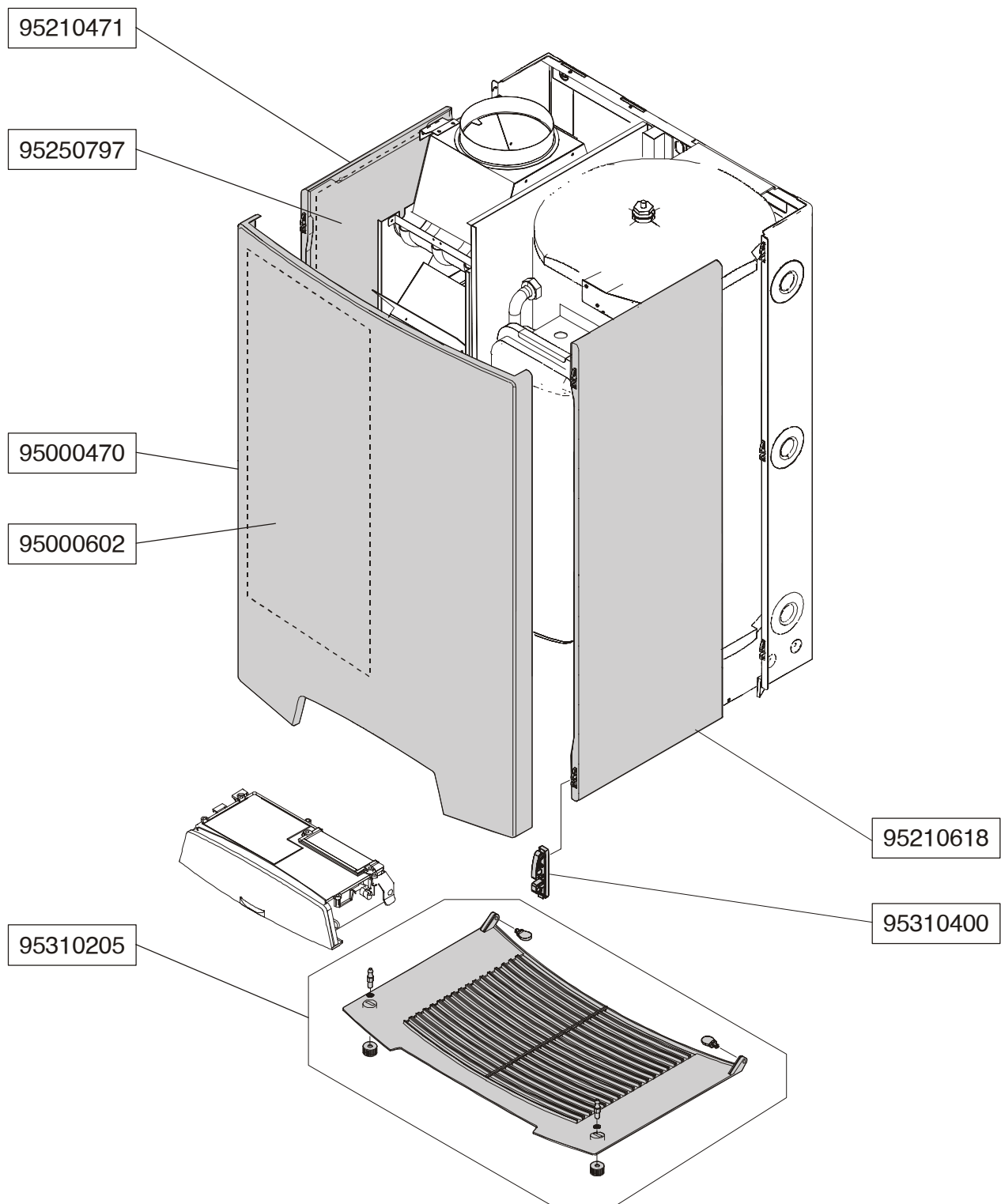
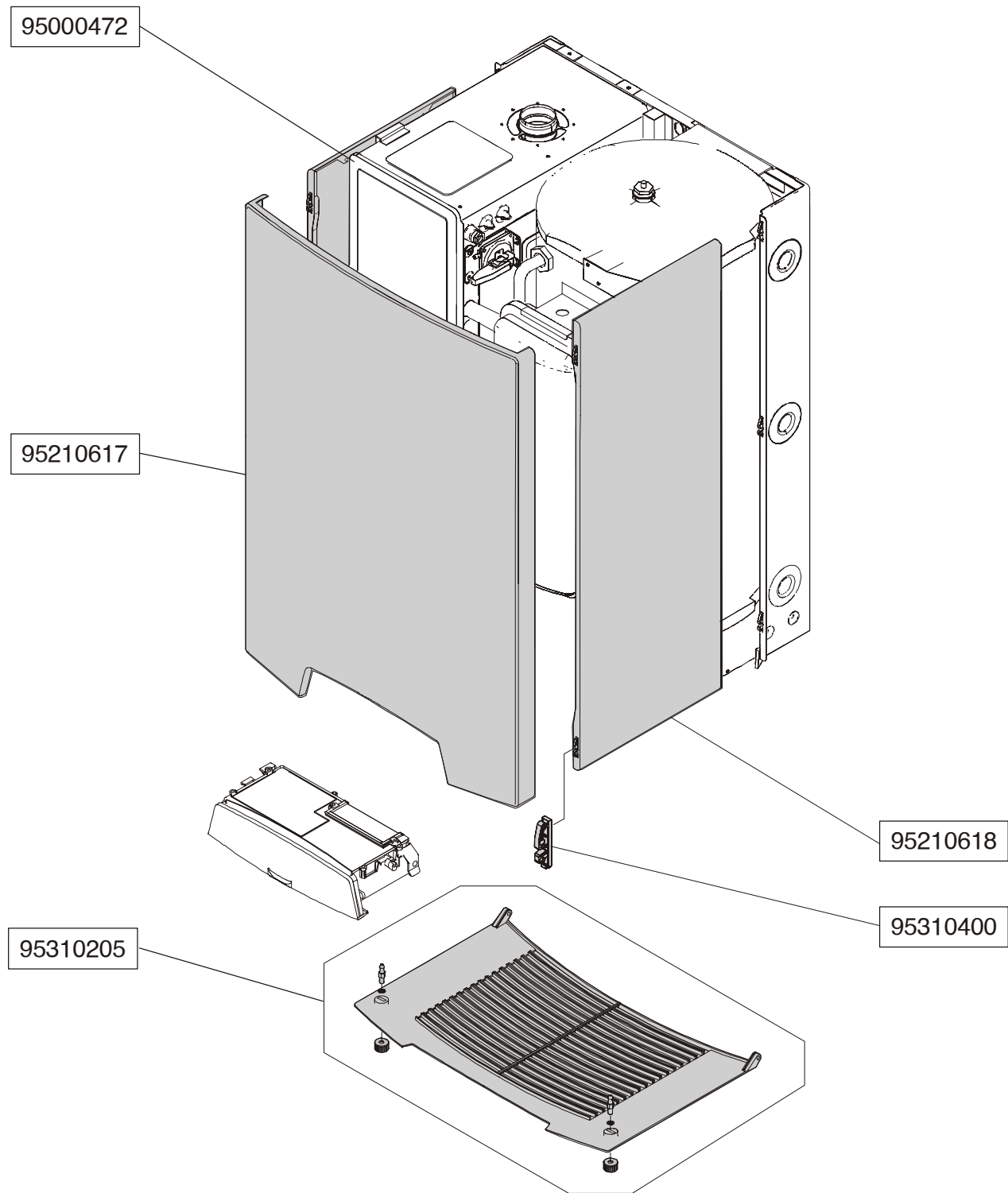


Unical[®]

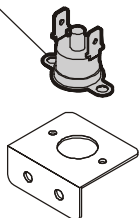
BIMAX



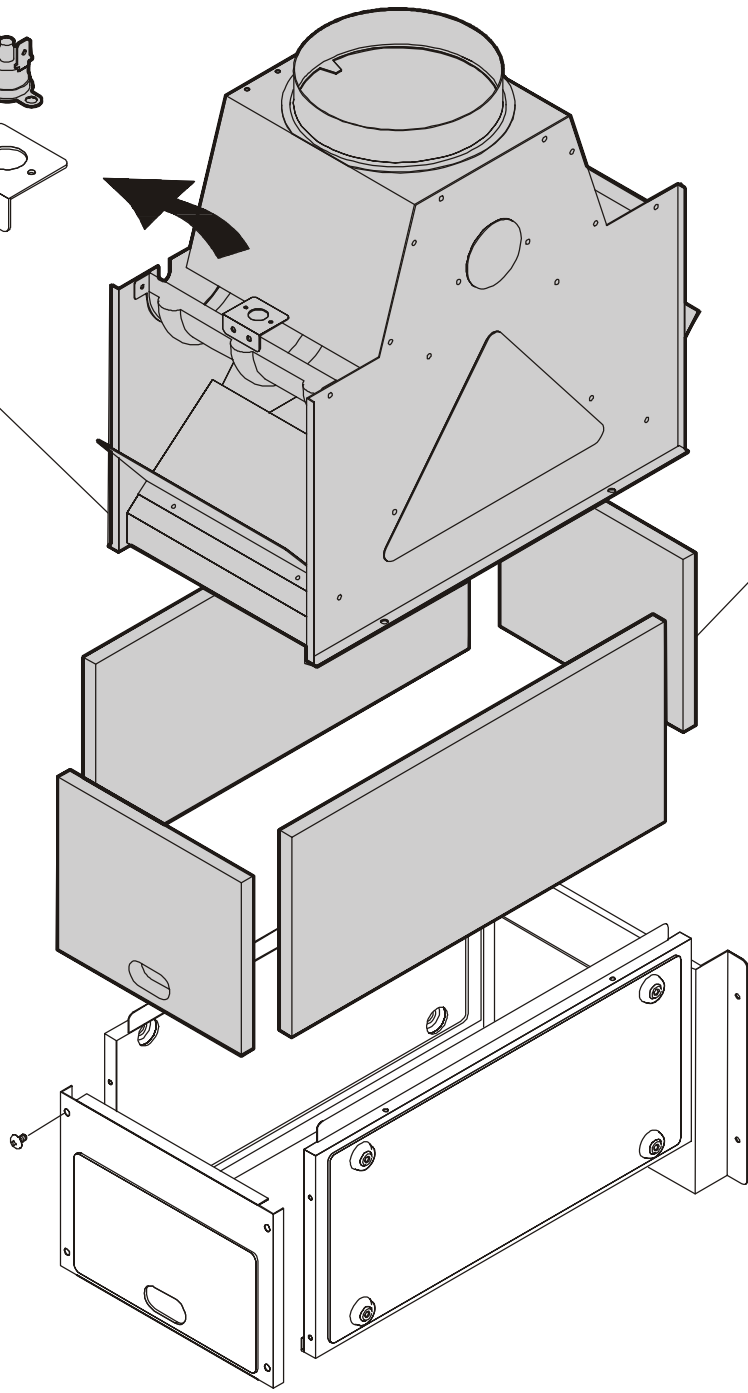




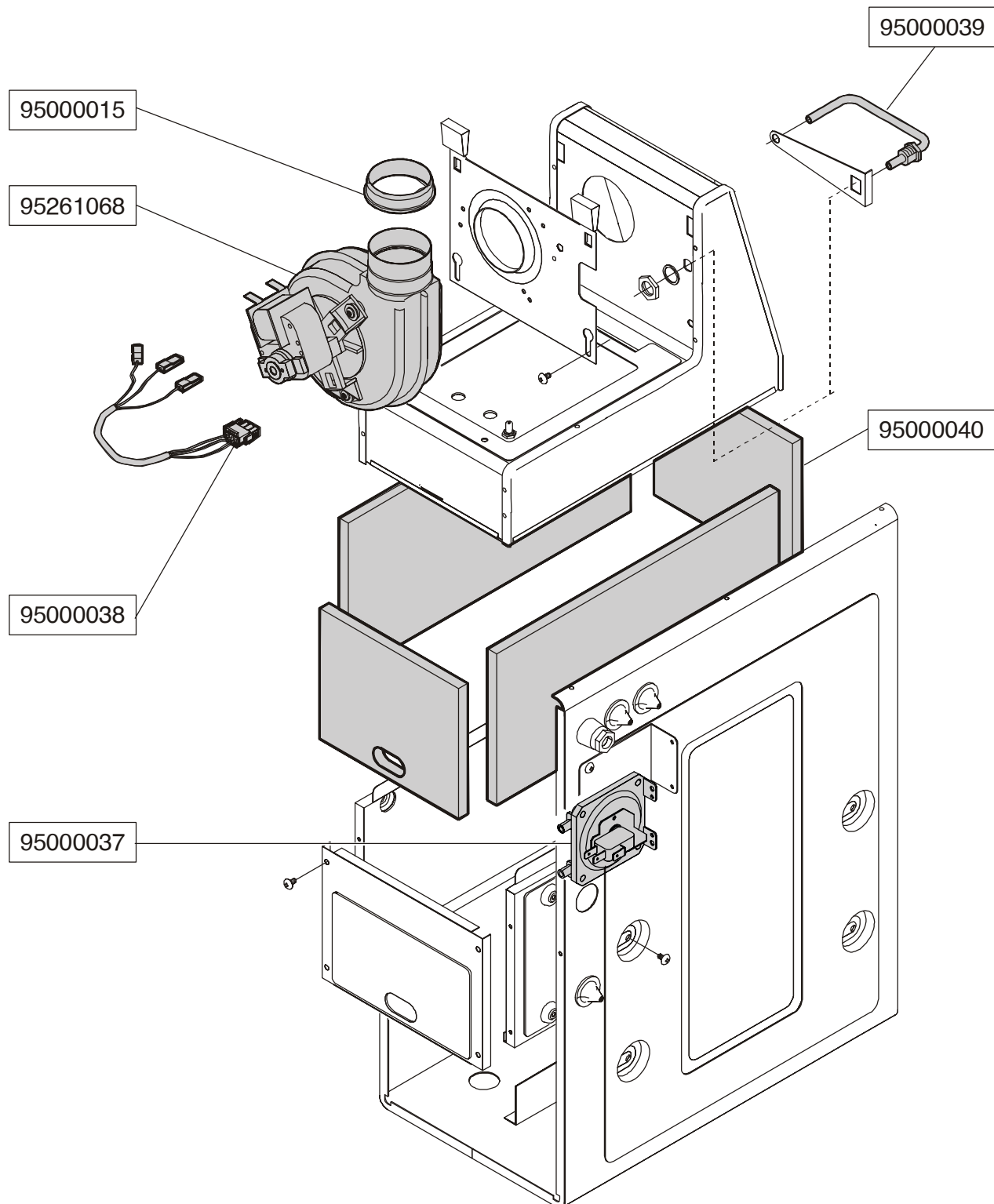
95261078



95000261

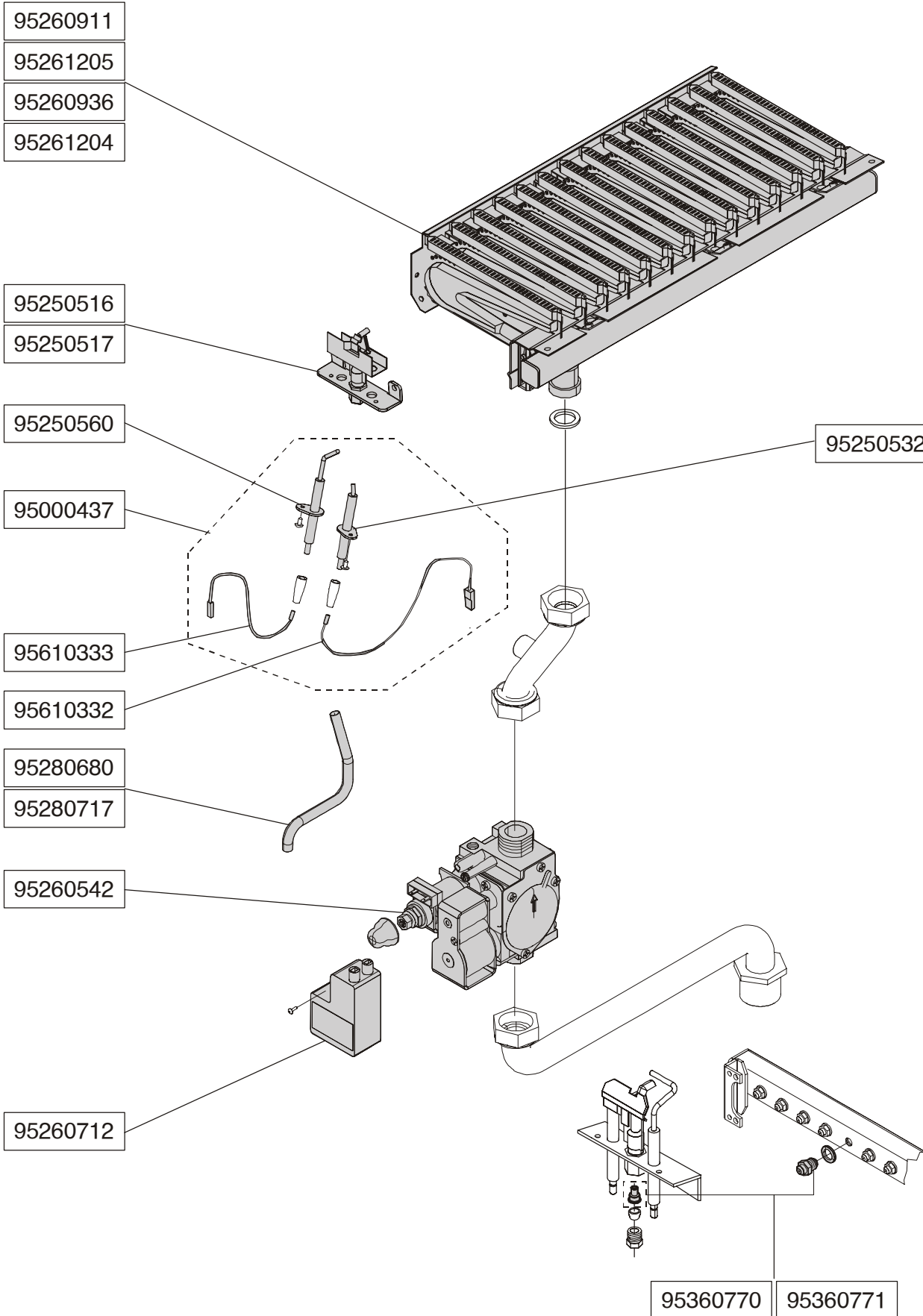


9500040



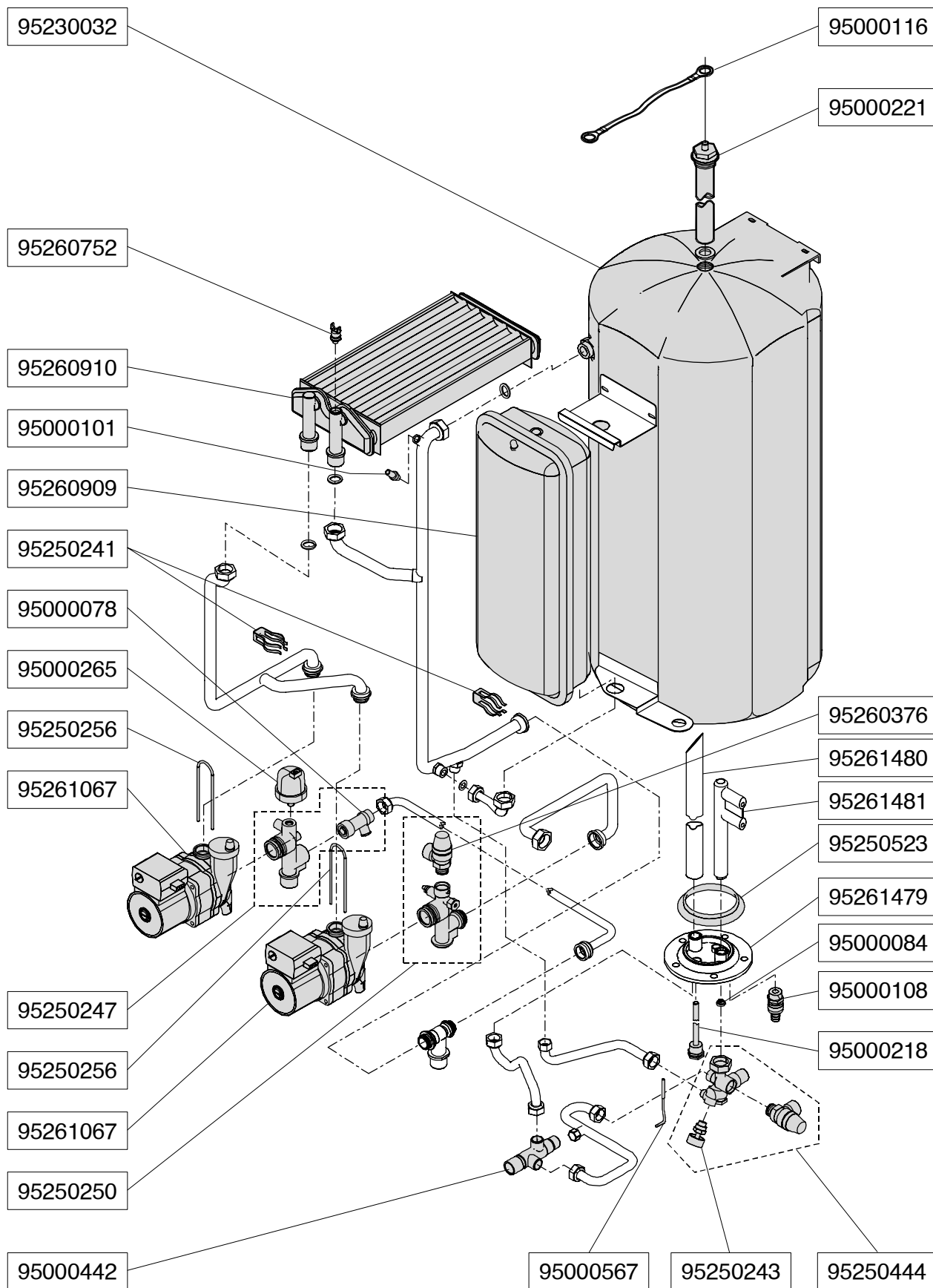
ASSIEME ALIMENTAZIONE GAS

BIMAX TN 30
BIMAX TFS 30



ASSIEME CIRCUITI IDRAULICI

BIMAX TN 30
BIMAX TFS 30



95030107

95630022

95630044

95000391

95310494

95630030

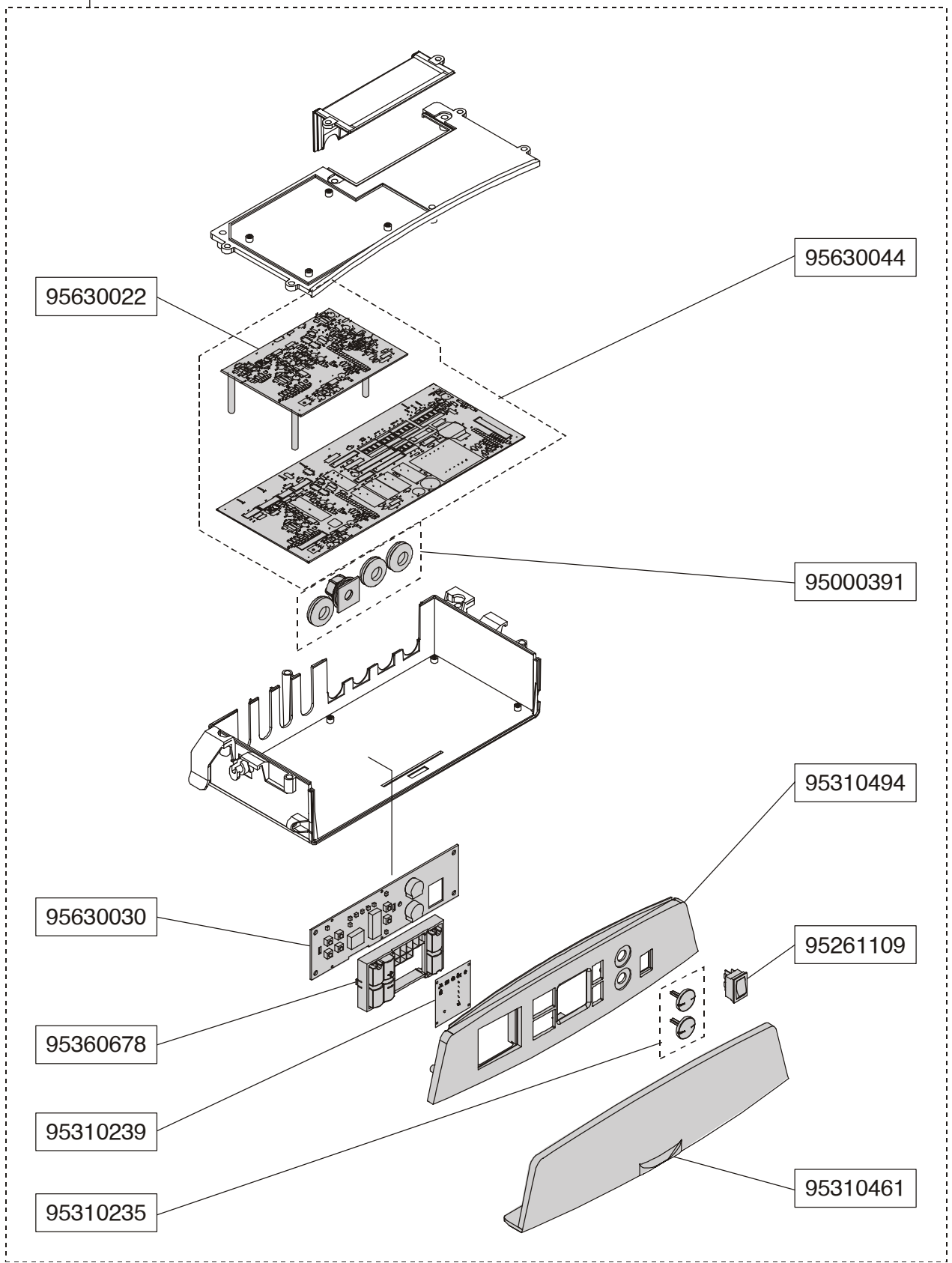
95261109

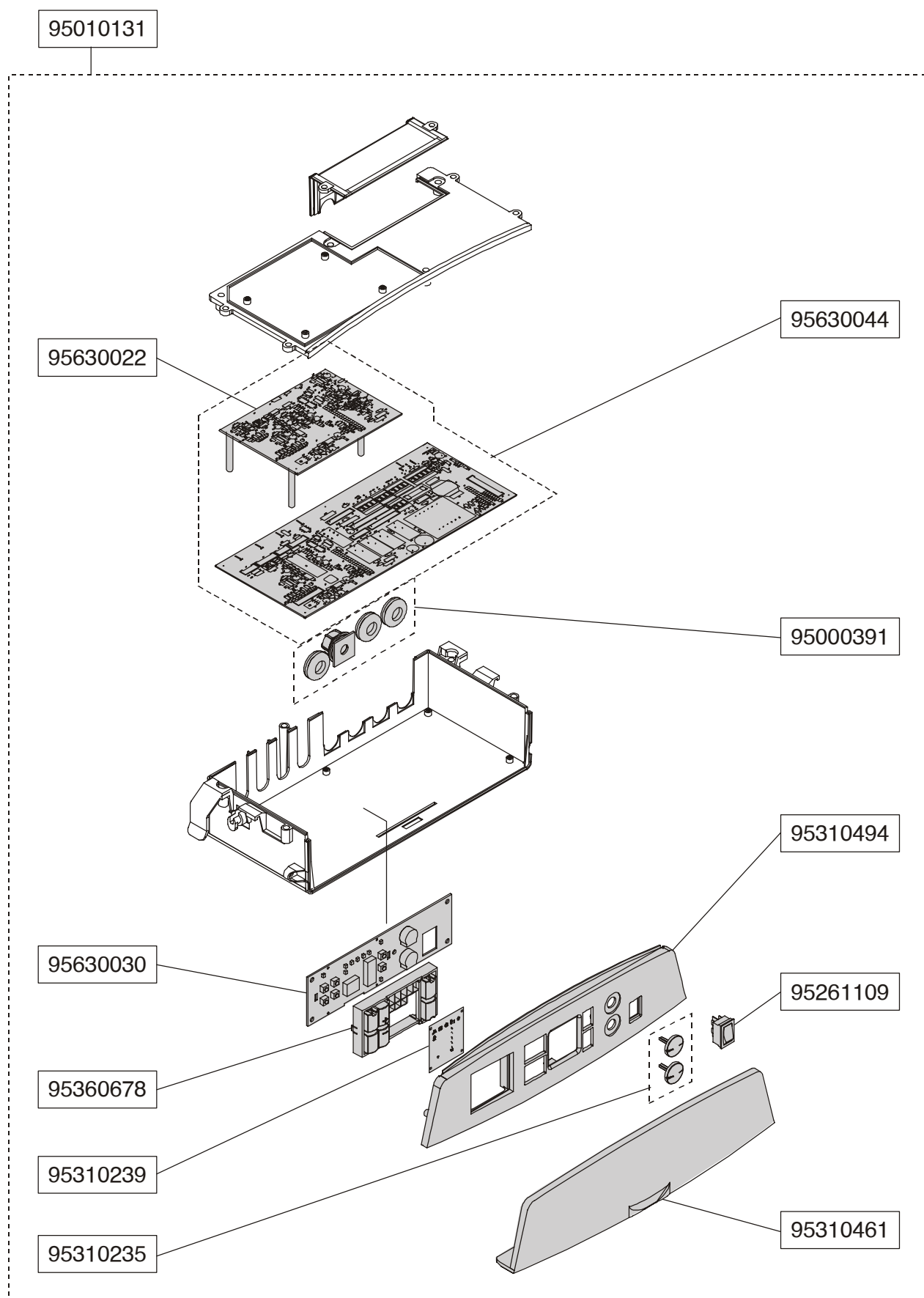
95360678

95310239

95310235

95310461





ELENCO PARTI DI RICAMBIO

Codice	Descrizione
95000015	Guarnizione silicone manicotto ventilatore
95000037	Pressostato ventilatore 0,6 mbar
95000038	Cavetto cablaggio ventilatore
95000039	Tubo sonda ventilatore - DUA B / Clipper / Bimax
95000040	Serie fibre ceramiche - DUA B / Clipper / Bimax
95000078	Raccordo By-Pass regolabile
95000084	Regolatore di flusso lt 14 (Rosa)
95000101	Valvola di sfiato manuale 1/4"
95000108	Rubinetto scarico bollitore
95000116	Trecciola massa a terra L = 250 mm
95000218	Guaina porta-bulbo L= 510 mm
95000221	Anodo al Magnesio protezione bollitore
95000261	Cappa fumi - DUA BTN 28 (AE)
95000265	Sensore di pressione impianto
95000391	Serie pressacavi pannello - IPSE / Bimax
95000437	Serie elettrodi con cavetti - Bimax
95000442	Miscelatore termostatico 76108P5 (180°) - Bimax
95000470	Frontale mantello - Bimax TN
95000471	Fianco mantello sinistro - Bimax TN
95000472	Fianco mantello sinistro - Bimax TFS
95000567	Kit sonda bollitore
95000602	Termoriflettente frontale mantello 600 x 390 mm
95010131	Pannello comandi - Bimax TFS
95030107	Pannello comandi - Bimax TN
95210617	Fianco mantello destro - Bimax TFS
95210618	Fianco mantello destro - Bimax
95230032	Bollitore 60 lt. - Bimax
95250241	Molla di fermo attacchi rapidi tubo Ø 16 mm - IPSE
95250243	Rubinetto di carico impianto - Bimax
95250247	Gruppo ritorno impianto - Bimax
95250250	Gruppo ritorno bollitore - Bimax
95250256	Molla aggancio circolatore - IPSE
95250444	Gruppo ingresso fredda - Bimax
95250516	Brucciatoe pilota Metano - IPSEN / Bimax
95250517	Brucciatoe pilota GPL - Bimax
95250523	Guarnizione flangia bollitore
95250532	Elettrodo accensione
95250560	Elettrodo ionizzazione
95250797	Termoriflettente fianco 600 x 300
95260376	Valvola di sicurezza 3 bar con attacco rapido
95260542	Valvola gas SIT 845.039 (dalla matricola: 99U05647)
95260712	Accenditore NAC 504 - IPSE / Bimax (dalla matricola: 99U05647)
95260752	Termostato di sicurezza M10 x 102 °C - IPSE / Bimax (dalla matricola: 99U05647)
95260909	Vaso espansione lt. 10 - Bimax
95260910	Scambiatore monotermico - Bimax
95260911	Brucciatoe 15 rampe metano - Bimax TFS
95260936	Brucciatoe 15 rampe metano - Bimax TN
95261067	Circolatore UNHUL 15/6-3 CRR-12 - Bimax

Unical AG S.P.A.

46033 casteldario - mantova - italia - tel. 0376/57001 (r.a.) - telefax 0376/660556

La Unical declina ogni responsabilità per le possibili inesattezze se dovute ad errori di trascrizione o di stampa. Si riserva altresì il diritto di apportare ai propri prodotti quelle modifiche che riterrà necessarie o utili, senza pregiudicarne le caratteristiche essenziali.