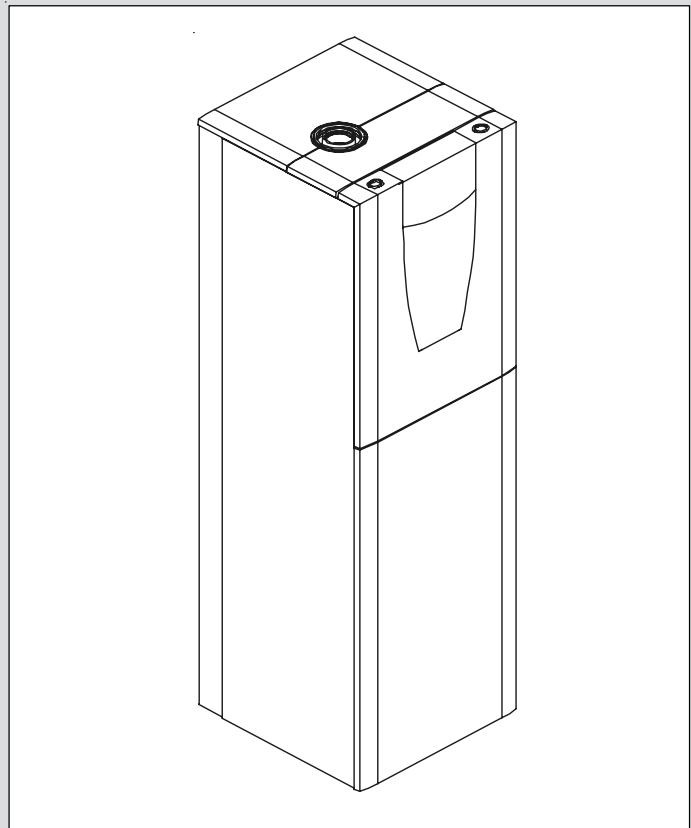
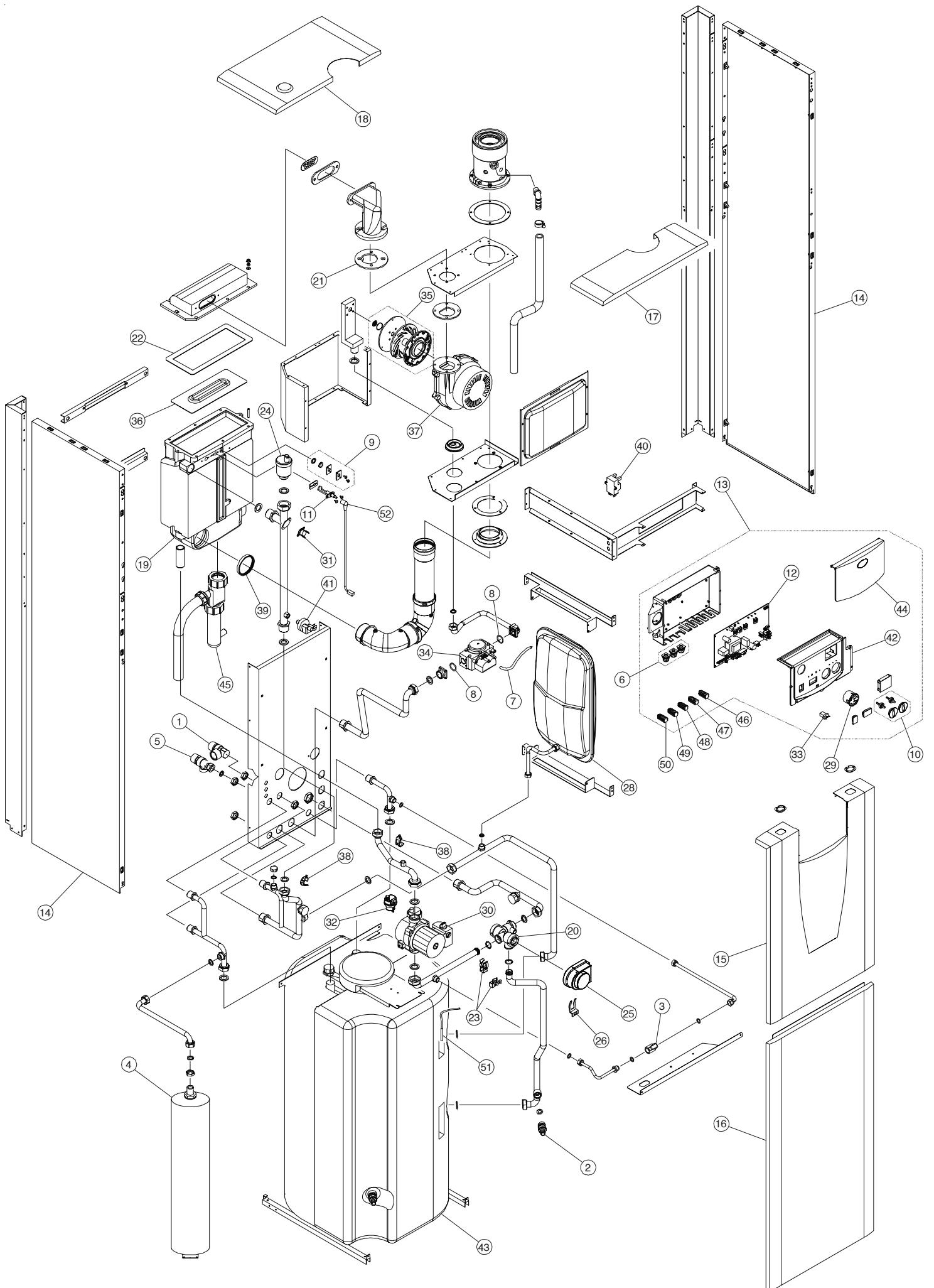


Unical[®]

ALKON CLIPPER





ELENCO PARTI DI RICAMBIO ALKON CLIPPER

Pos.	Codice	Descrizione
1	95000099	VALVOLA DI SICUREZZA 3 BAR ATT 1/2
2	95000108	RUBINETTO SCARICO BOLLITORE
3	95000118	RUBINETTO CARICO IMPIANTO
4	95000190	VASO ESPANSIONE OVAL. LT 4 564/SP
5	95000319	VALVOLA SICUREZZA 7 BAR
6	95000610	PRESSACAVO ESTRAIBILE (6 PZ.)
7	95000657	TUBO SILICONE DIAM 4 X 8
8	95000709	GUARNIZIONE OR 22,22 X 2,62 (20 PZ.)
9	95000710	SPIONCINO COMPLETO DI GUARNIZIONI
10	95000711	MANOPOLE + ADATTATORI (2 + 2 PZ)
11	95000752	ELETTRODO ACCENSIONE
12	95000754	SCHEDA ELETTRONICA ALKON CLIPPER
13	95100071	PANNELLO COMPLETO ALKON CLIPPER
14	95212872	FIANCO MANTELLO SX-DX ALKON CLIPPER
15	95212873	FRONTALE INFERIORE MANTELLO ALKON CLIPPER
16	95212874	FRONTALE SUPERIORE MANTELLO ALKON CLIPPER
17	95212877	COPERCHIO ANTERIORE MANTELLO ALKON CLIPPER
18	95212878	COPERCHIO POSTERIORE MANTELLO ALKON CLIPPER
19	95240070	CORPO ALKON 28KW
20	95250466	VALVOLA DEVIATRICE COMPLETA
21	95251262	GUARNIZIONE VENTILATORE
22	95251336	GUARNIZIONE BRUCIATORE 28KW RETTAN
23	95260435	MOLLE PER ATTACCO RAPIDO SCAMBIATO (4 PZ.)
24	95260588	VALVOLA AUTOMATICA SFOGO ARIA
25	95260640	MOTORE VALVOLA 3 VIE
26	95260764	MOLLA BLOCCAGGIO MOTORE VALV. 3 VIE
28	95260940	VASO ESPANSIONE R LT 8 539
29	95261082	TERMOMANOMETRO
30	95261113	CIRCOLATORE SHUL 15/6-3 FF CRR-3
31	95261209	TERMOSTATO SICUREZZA+MOLLA FISSAGGIO
32	95261343	VALVOLA SFIATO ARIA + FORCELLA
33	95261454	CHIUSURA FEMMINA PUSH-PUSH (10 PZ.)
34	95261920	VALVOLA GAS DUNGS GB-WND 055
35	95261921	MIXER DUNGS (UGELLO Ø5.6)
36	95262021	BRUCIATORE 28KW
37	95262746	VENTILATORE MODULANTE RG128/1300
38	95262049	SENSORE RISCALDAMENTO
39	95262086	GUARNIZIONE TRIPLO LABBRO Ø60
40	95262182	TRASFORMATORE DI ACCENSIONE
41	95262039	PRESSOSTATO DI MINIMA PRESSIONE ACQUA
42	95310780	PANNELLO TAMPOGRAFATO ALKON CLIPPER
43	95361530	BOLLITORE COMPLETO
44	95370881	PANNELLO BASCULANTE ALKON CLIPPER
45	95371660	SIFONE SCARICO CONDENSA
46	95600332	CO-STAMPATO DK-SR-SRR-SS
47	95600333	CO-STAMPATO TL-VM(A/R)
48	95600334	CO-STAMPATO T.AC.MONO.-PE TELAIO-VG DUNGS
49	95600335	CO-STAMPATO MDV-P

ELENCO PARTI DI RICAMBIO ALKON CLIPPER

Pos.	Codice	Descrizione
50	95600336	CO-STAMPATO ALIM. 230V
51	95611133	SONDA NTC SAMITAL SKE 103 C1 CABLATA
52	95611193	CAVO ELETTRODO ACCENSIONE ALKON

Unical AG S.P.A.

46033 casteldario - mantova - italia - tel. 0376/57001 (r.a.) - fax 0376/660556
www.unical.ag - info@unical-ag.com

La Unical declina ogni responsabilità per le possibili inesattezze se dovute ad errori di trascrizione o di stampa. Si riserva altresì il diritto di apportare ai propri prodotti quelle modifiche che riterrà necessarie o utili, senza pregiudicare le caratteristiche essenziali.