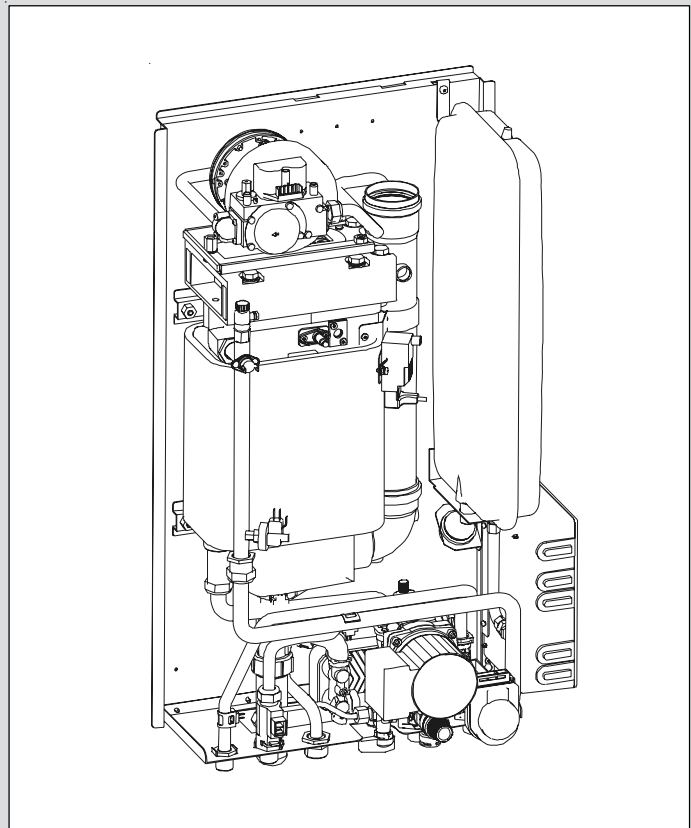
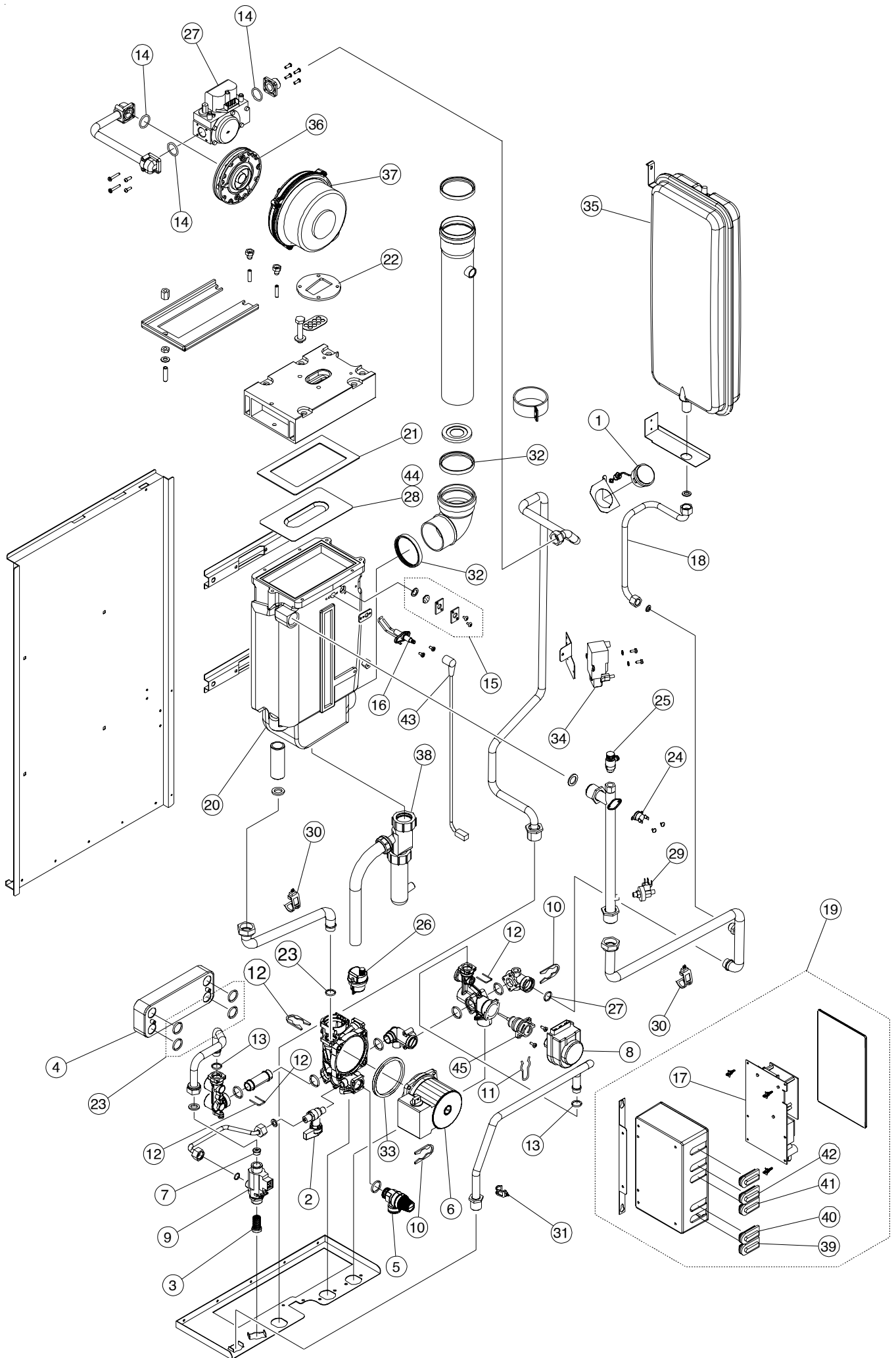


# Unical<sup>®</sup>

## *ALKON INC.*





## ELENCO PARTI DI RICAMBIO ALKON INC.

| Pos. | Codice   | Descrizione                                       |
|------|----------|---|
| 1    | 95000227 | IDROMETRO   |
| 2    | 95000681 | RUBINETTO DI RIEMPIMENTO                          |
| 3    | 95000682 | FILTRO INGRESSO ACQUA SANITARIA                   |
| 4    | 95000683 | SCAMBIATORE 12 PIASTRE INTERASSE 154mm            |
| 5    | 95000684 | VALVOLA DI SICUREZZA 3BAR                         |
| 6    | 95000685 | MOTORE CIRCOLATORE 5 MT                           |
| 7    | 95000688 | REGOLATORE DI FLUSSO                              |
| 8    | 95000689 | MOTORE ELBI 3 VIE                                 |
| 9    | 95000690 | FLUSSOSTATO BITRON CON ATTACCO X CARICO           |
| 10   | 95000691 | MOLLA BLOCCAGGIO ATTACCO RAPIDO                   |
| 11   | 95000694 | CLIP BLOCCAGGIO MOTORE 3 VIE                      |
| 12   | 95000695 | MOLLA ATTACCHI RAPIDI SANITARIO (4 pz.)           |
| 13   | 95000697 | GUARNIZIONI O-RING 2,62 X 13,95                   |
| 14   | 95000709 | GUARNIZIONE OR 22,22 X 2,62 (20 pz.)              |
| 15   | 95000710 | SPIONCINO COMPLETO                                |
| 16   | 95000752 | ELETTRODO ACCENSIONE                              |
| 17   | 95000756 | SCHEDA INTEGRATA PREMIX ALKON INC                 |
| 18   | 95000757 | TUBO FLEX.ANTIVIBR.F3/8-F3/8 LG.350               |
| 19   | 95100072 | PANNELLO COMPLETO ALKON INC 24                    |
| 20   | 95240103 | SCAMBIATORE ALKON 18 ATTACCO LATERALE             |
| 21   | 95251335 | GUARNIZIONE BRUCIATORE 18KW RETTANGOLARE          |
| 22   | 95251411 | GUARNIZIONE VENTILATORE                           |
| 23   | 95260536 | GUARNIZIONE OR 123 2,62X17,86 EPDM (10 pz.)       |
| 24   | 95261209 | TERMOSTATO SICUREZZA+MOLLA FISSAGGIO              |
| 25   | 95261233 | RUBINETTO SCARICO G 1/4" RSR8VOL WATTS            |
| 26   | 95261343 | VALVOLA AUTOMATICA SFIATO ARIA                    |
| 27   | 95261920 | VALVOLA GAS DUNGS GB-WND 055                      |
| 28   | 95262030 | BRUCIATORE FURINIT (FINO ALLA MATRICOLA 09U.....) |
| 29   | 95262039 | PRESSOSTATO                                       |
| 30   | 95262049 | SENSORE RISCALDAMENTO                             |
| 31   | 95262050 | SENSORE A CONTATTO 1/2"                           |
| 32   | 95262086 | GUARNIZIONE Ø 60                                  |
| 33   | 95262105 | GUARNIZIONE MOTORE CIRCOLATORE                    |
| 34   | 95262182 | TRASFORMATORE DI ACCENSIONE                       |
| 35   | 95262403 | VASO ESPANSIONE LT.7                              |
| 36   | 95262539 | MIXER DUNGS UGELLO D.5,6                          |
| 37   | 95262540 | VENTILATORE EBM NRG118                            |
| 38   | 95371736 | SIFONE COMPLETO                                   |
| 39   | 95600338 | COSTAMPATO TL-VM(R)-SS-FL                         |
| 40   | 95600339 | COSTAMPATO SRR-SR-DK                              |
| 41   | 95600340 | COSTAMPATO VM(A)-T.ACC/RIL-VG DUNGS               |
| 42   | 95600341 | COSTAMPATO MVD-P-ALIM.230V-PE TELAIO              |
| 43   | 95611192 | CAVO ELETTRODO ACCENSIONE                         |
| 44   | 95251512 | BRUCIATORE WORGAS (DALLA MATRICOLA 09A.....)      |
| 45   | 95251649 | ASSIEME CARTUCCIA VALVOLA DEVIATRICE              |

**Unical**AG S.P.A.

46033 casteldario - mantova - italia - tel. 0376/57001 (r.a.) - fax 0376/660556  
www.unical.ag - info@unical-ag.com

La Unical declina ogni responsabilità per le possibili inesattezze se dovute ad errori di trascrizione o di stampa. Si riserva altresì il diritto di apportare ai propri prodotti quelle modifiche che riterrà necessarie o utili, senza pregiudicare le caratteristiche essenziali.