

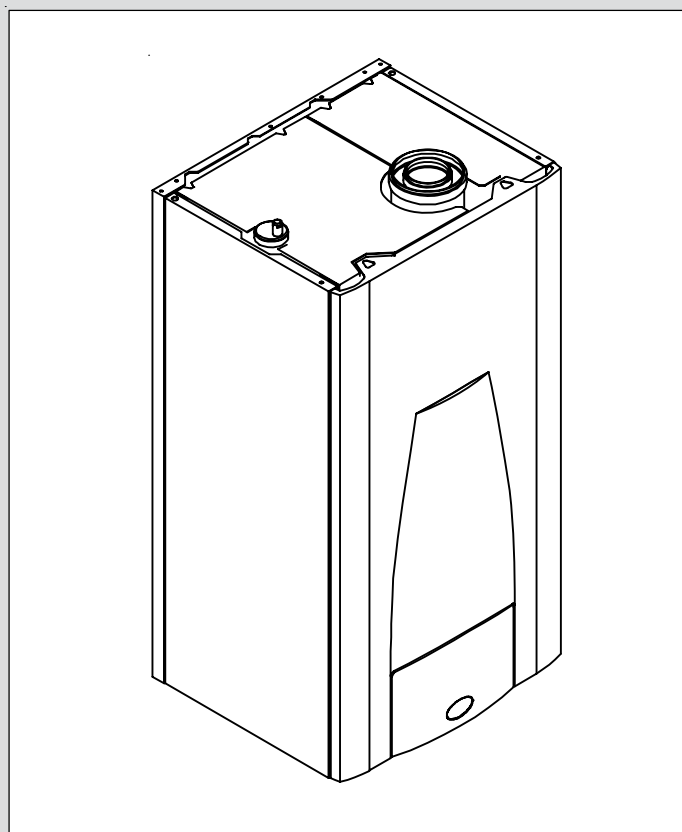
Unical[®]

ALKON R 18

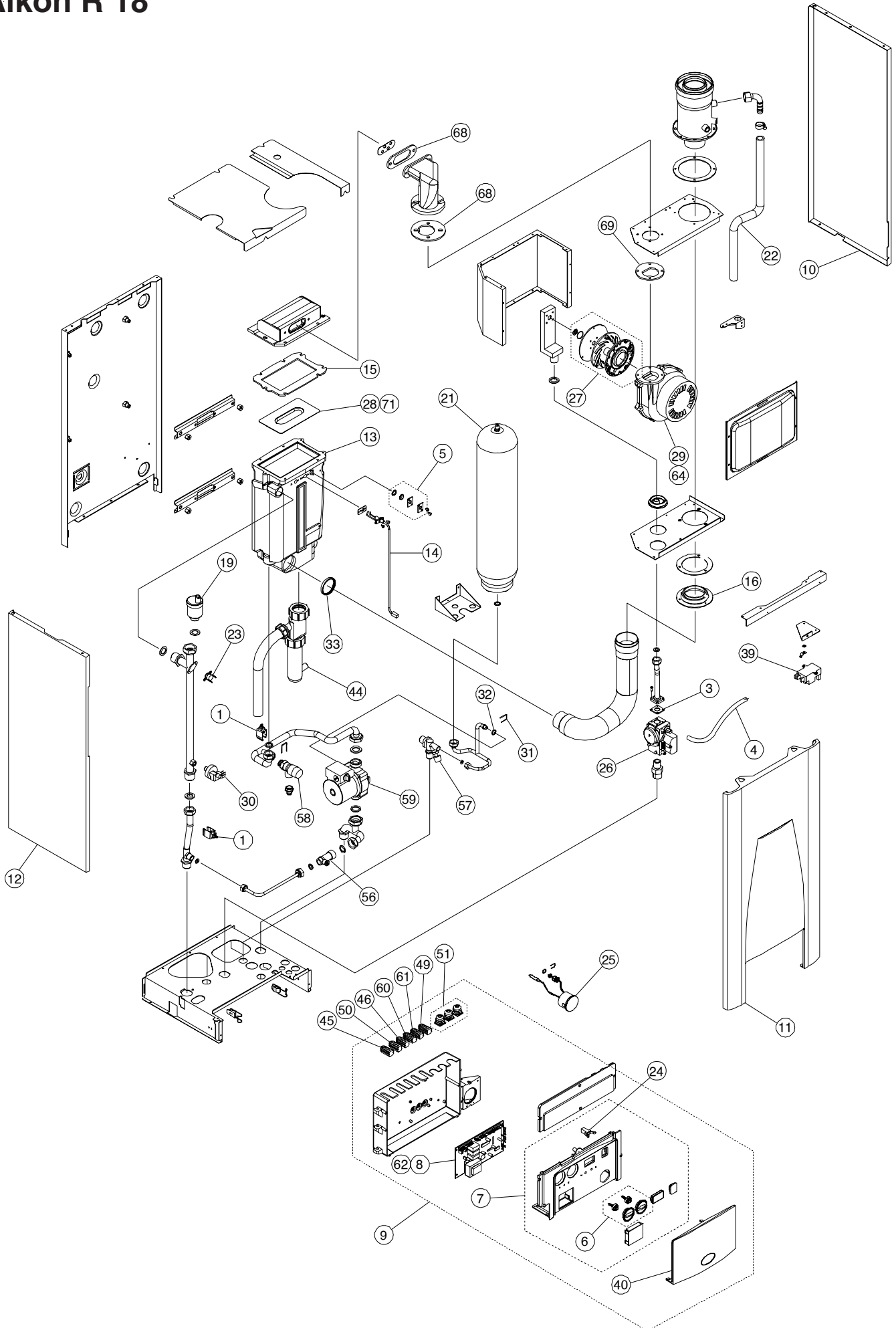
ALKON C 24

ALKON C 28

ALKON C 35



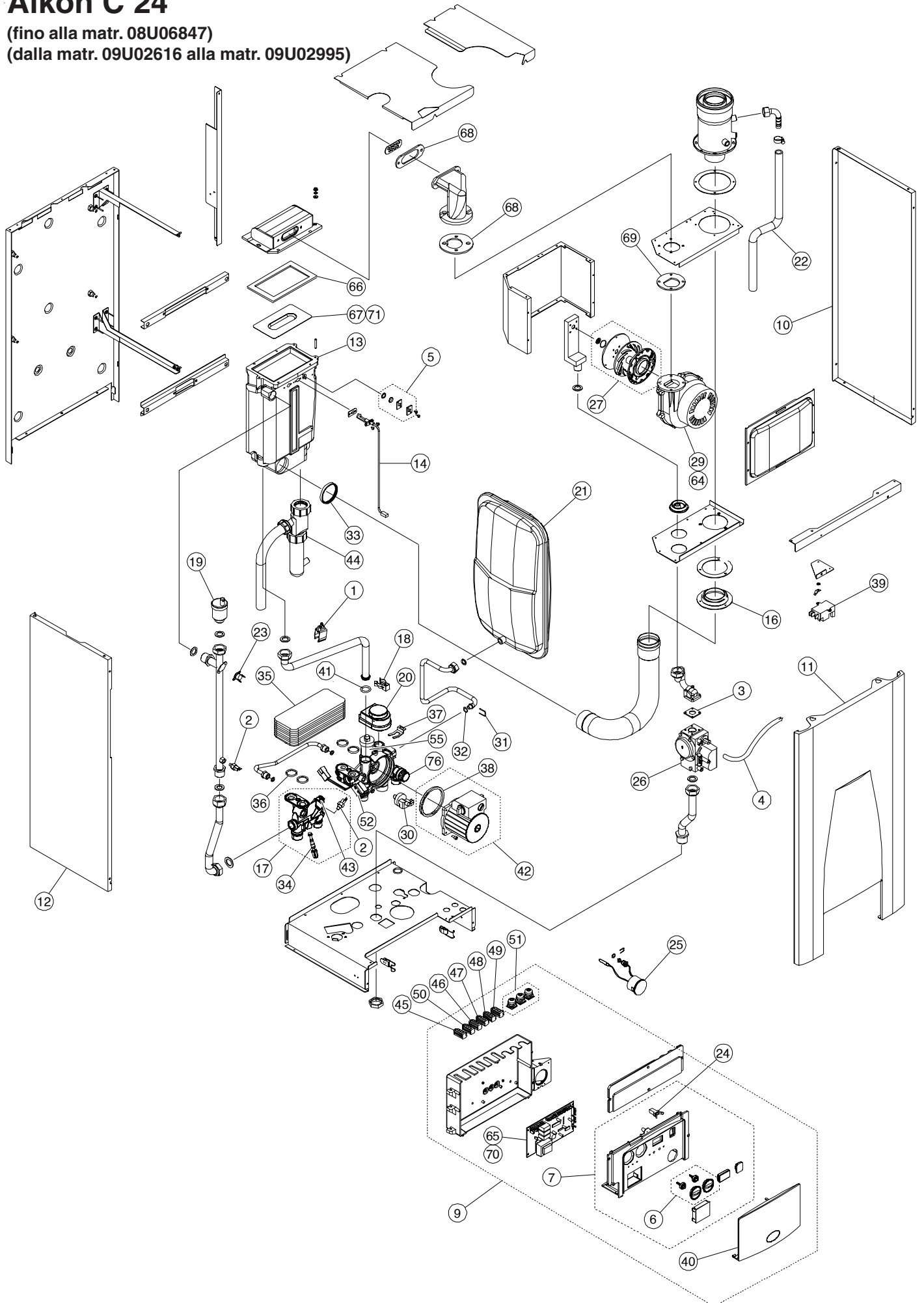
Alkon R 18



Alkon C 24

(fino alla matr. 08U06847)

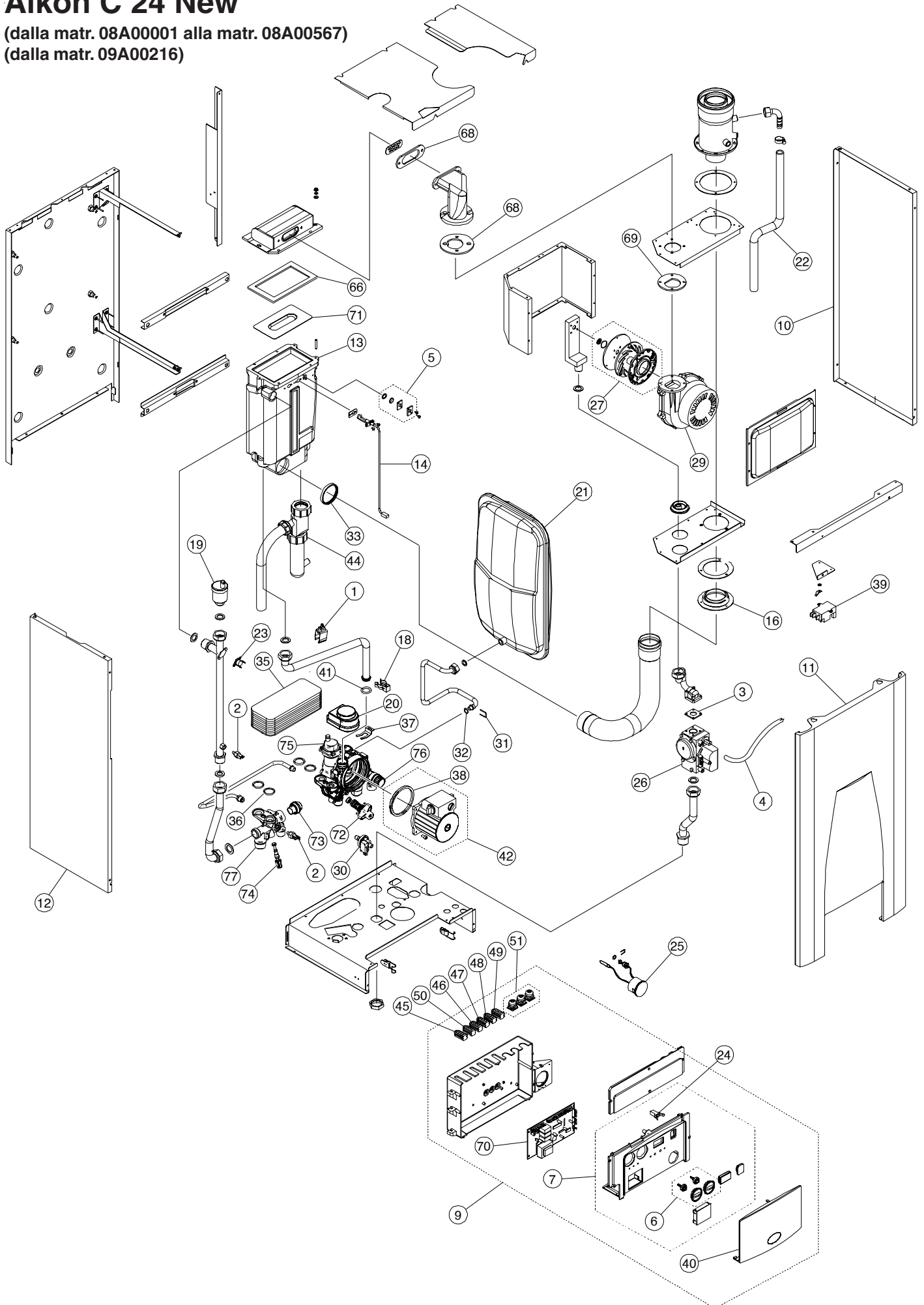
(dalla matr. 09U02616 alla matr. 09U02995)



Alkon C 24 New

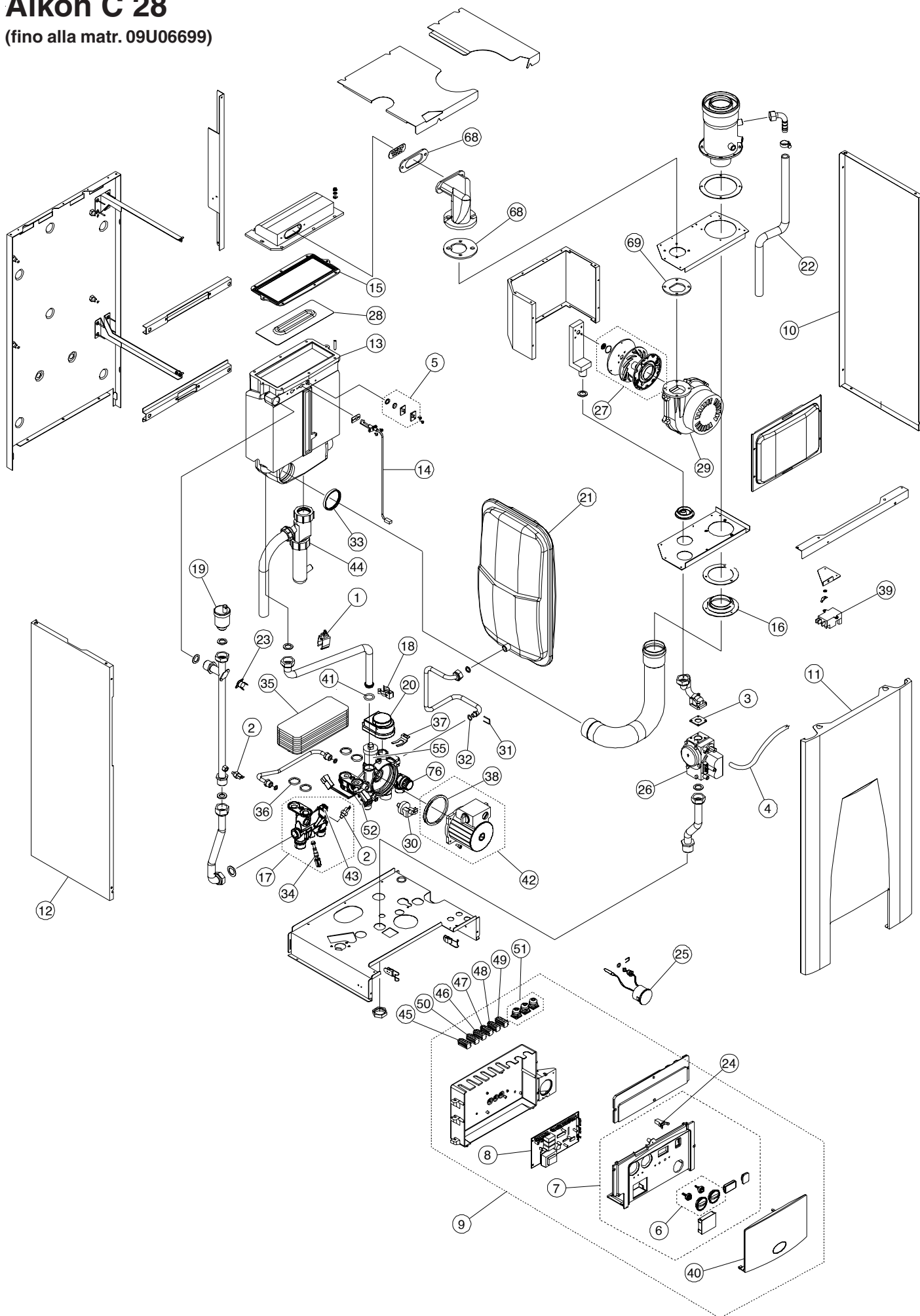
(dalla matr. 08A00001 alla matr. 08A00567)

(dalla matr. 09A00216)



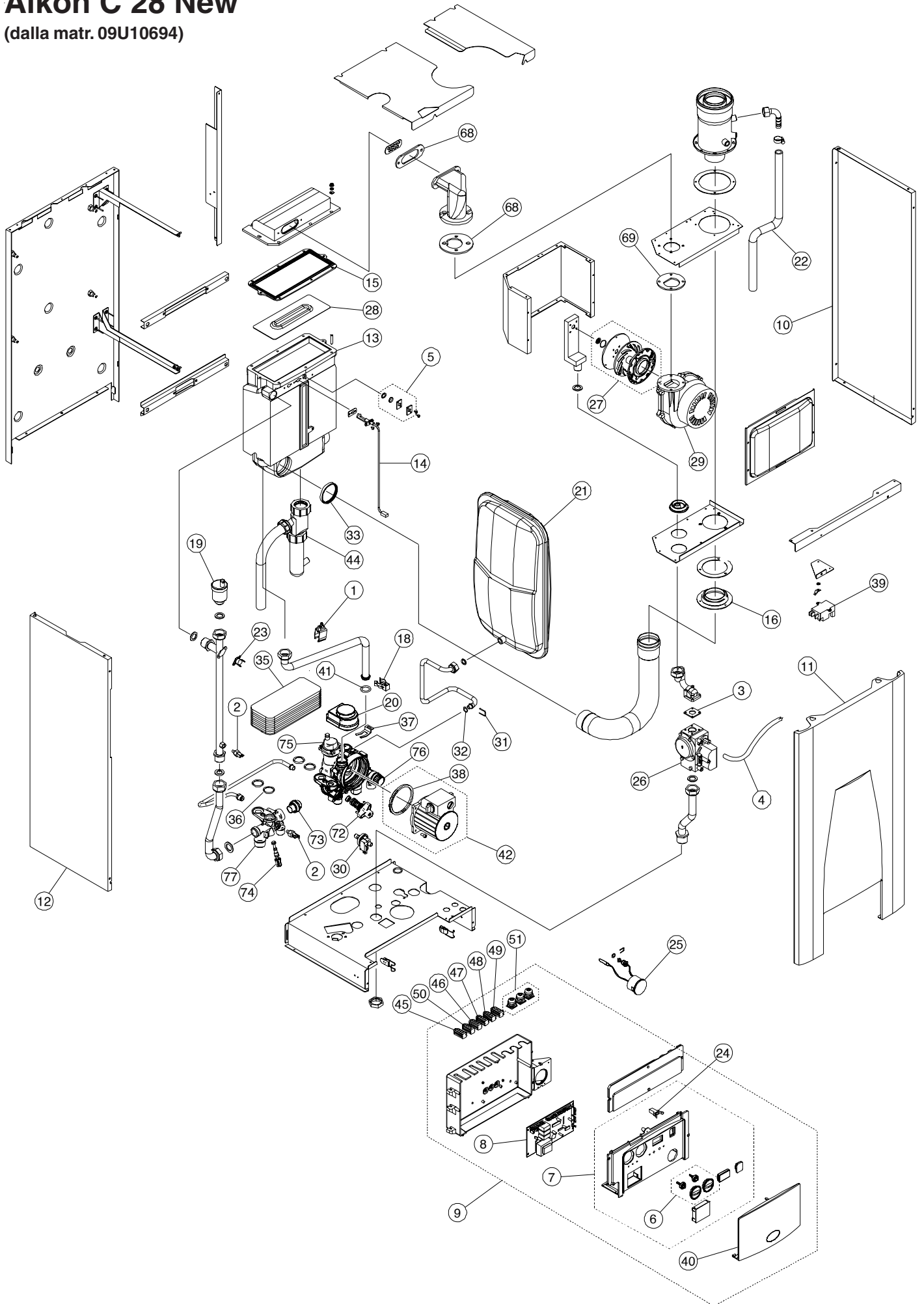
Alkon C 28

(fino alla matr. 09U06699)

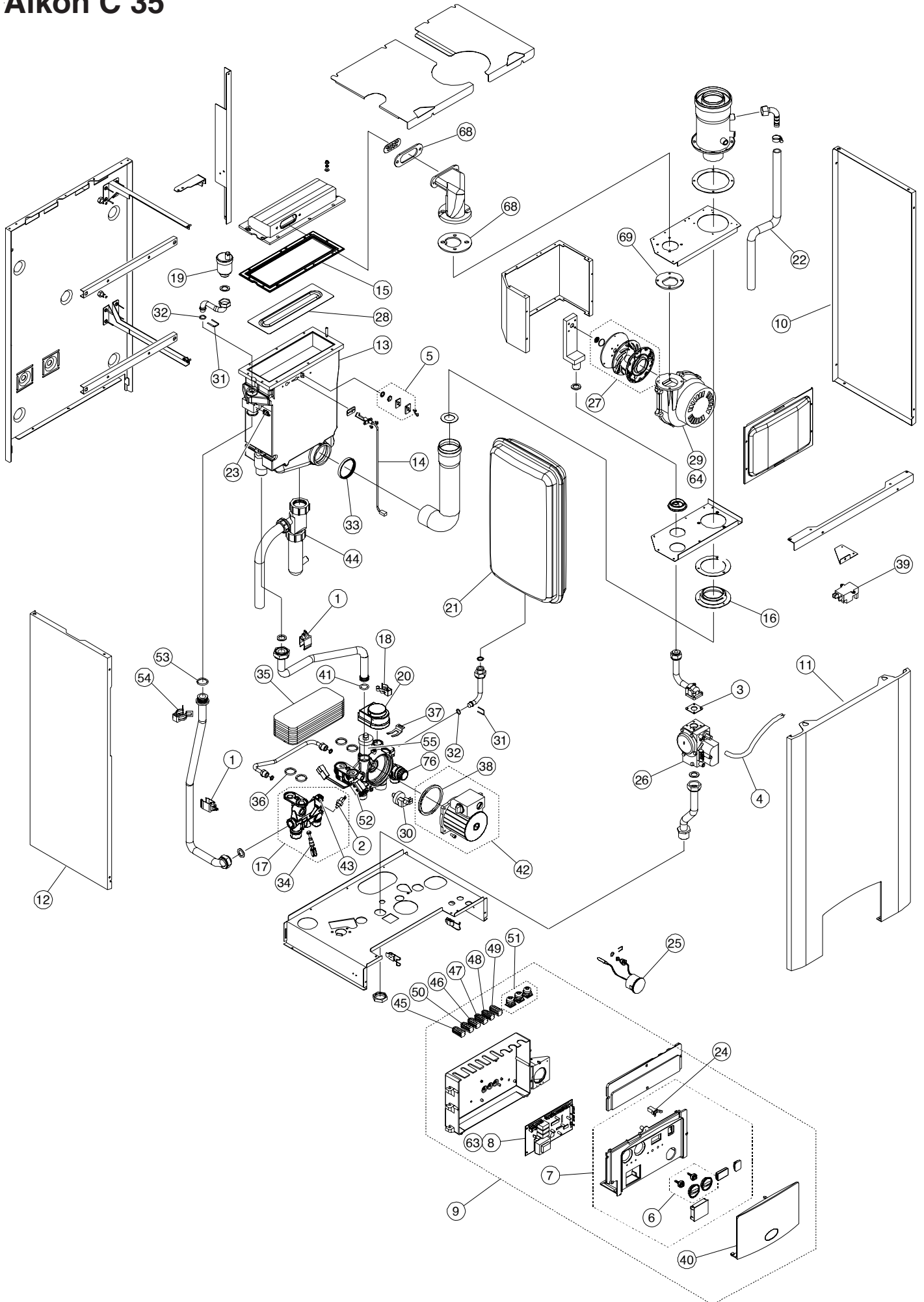


Alkon C 28 New

(dalla matr. 09U10694)



Alkon C 35



ELENCO PARTI DI RICAMBIO ALKON

Pos.	Codice	Descrizione
1	95000021	Sensore a contatto 3/4"
2	95000079	Sensore sanitario
3	95000426	Guarnizione valvola gas
4	95000657	Tubo silicone 4x8 (0, 035 kg)
5	95000710	Spioncino completo di vetro e guarnizioni
6	95000711	Manopole + Adattatore trimmer (2+2)
7	95000712	Pannello tampografato
8	95000713	Scheda elettronica Alkon 18 R (ebm)
	95000716	Scheda elettronica Alkon 28/35 C (ebm)
9	95100047	Pannello completo Alkon C
	95100052	Pannello completo Alkon R
10	95212044	Fianco DX Alkon 24/28/35
	95212206	Fianco DX Alkon 18
11	95212049	Frontale mantello Alkon 35
	95212093	Frontale mantello Alkon 24/28
	95212173	Frontale mantello Alkon 18
12	95212095	Fianco SX Alkon 24/28/35
	95212202	Fianco SX Alkon 18
13	95240058	Scambiatore Alkon 18/24 kW
	95240070	Scambiatore Alkon 28 kW
	95240071	Scambiatore Alkon 35 kW
14	95000744	Elettrodo accensione
15	95251088	Guarnizione bruciatore 18/24 kW
	95251089	Guarnizione bruciatore 28 kW
	95251090	Guarnizione bruciatore 35 kW
16	95251177	Guarnizione tubo fumi Ø 60
	95251178	Guarnizione tubo fumi Ø 50
17	95251180	Gruppo calda completo
		(Alkon C24 fino alla matr. 08U06847 e dalla matr. 09U02616 alla matr. 09U02995 - Alkon C28 fino alla matr. 09U06699)
18	95260435	Molla attacco rapido scambiatore
19	95260588	Valvola automatica sfogo aria
20	95260640	Motore valvola deviatrice
21	95260940	Vaso espansione 8LT rettangolare
	95261959	Vaso espansione 10LT rettangolare
	95261986	Vaso espansione 6LT cilindrico
22	95260773	Tubo PVC Ø17x12 (2,2 mt)
23	95261209	Termostato di sicurezza
24	95261454	Chiusura Push-Push
25	95261620	Termoidrometro
26	95261920	Valvola gas Dungs
27	95261921	Mixer Dungs (ugello Ø 5,6)
28	95261960	Bruciatore 35 kW
	95262021	Bruciatore 28 kW
	95262030	Bruciatore 18/24 kW
29	95262746	Ventilatore modulante RG128/1300-3612
30	95262039	Pressostato Ma-Ter
31	95262084	Spina attacco rapido
32	95262085	Guarnizione OR 3037 2,62x9,19

ELENCO PARTI DI RICAMBIO ALKON

Pos.	Codice	Descrizione
33	95262086	Guarnizione triplo labbro Ø 60
34	95262092	Rubinetto di carico Alkon C (Alkon C24 fino alla matr. 08U06847 e dalla matr. 09U02616 alla matr. 09U02995 - Alkon C28 fino alla matr. 09U06699)
35	95262096	Scambiatore a piastre 24/28 kW
	95262097	Scambiatore a piastre 35 kW
36	95262100	Guarnizione ORM 0198-36 3,60x19,8
37	95262102	Clip fissaggio motore elettrico valvola deviatrice
38	95262105	Guarnizione motore circolatore
39	95262182	Trasformatore di accensione monolettrodo COFI
40	95310743	Pannello basculante tampografato
41	95360439	Guarnizione OR 123 2,62x17,86
42	95361229	Motore circolatore completo 24/28 kW
	95361335	Motore circolatore completo 35 kW
43	95361245	Kit cartuccia flussostato assemblata (Alkon C24 fino alla matr. 08U06847 e dalla matr. 09U02616 alla matr. 09U02995 - Alkon C28 fino alla matr. 09U06699)
44	95371660	Sifone completo
45	95600264	Co-stampato VM - TL
46	95600266	Co-stampato DK - SR - SRR
47	95600267	Co-stampato FL - SS
48	95600268	Co-stampato MDV - P
49	95600270	Co-stampato Alim 230 V
50	95600288	Co-stampato TR.ACC. - VG
51	95000610	Pressacavo estraibile
52	95261527	Sensore flussostato (Alkon C24 fino alla matr. 08U06847 e dalla matr. 09U02616 alla matr. 09U02995 - Alkon C28 fino alla matr. 09U06699)
53	95000718	Guarnizione OR 3081 2,62x20,24
54	95250241	Molla attacco rapido Ø 18 mm
55	95251193	Valvola sfiato aria circolatore (Alkon C24 fino alla matr. 08U06847 e dalla matr. 09U02616 alla matr. 09U02995 - Alkon C28 fino alla matr. 09U06699)
56	95000078	By-pass
57	95251219	Rubinetto di carico Alkon R
58	95261334	Valvola di sicurezza 3 bar
59	95262094	Circolatore RS15/6-3-KU-CRF12 C3/C4
60	95600285	Co-stampato SS (predisp.)
61	95600286	Co-stampato P - MDV (predisp.)
62	95000746	Scheda elettronica (ime) Alkon 18 da 07114233
63	95000747	Scheda elettronica (ime) Alkon 28/35 C da 07116341
64	95262509	Ventilatore modulante IME
65	95000772	Scheda elettronica (ime) Alkon 24 C
66	95251335	Guarnizione bruciatore 18/24 kW
67	95000775	Bruciatore 18-24 kW (Furinit)
68	95000776	Guarnizioni mousse silicone
69	95251262	Guarnizioni ventilatore
70	95000779	Scheda elettronica (ebm) Alkon 24 C
71	95251512	Bruciatore 18-24 kW (Worgas)
72	95361742	Cartuccia flussostato assemblata (Alkon C24 dalla matr. 08A00001 alla matr. 08A00567 e dalla matr. 09A00216 - Alkon C28 dalla matr. 09U10694)
73	95251521	Cartuccia by-pass (Alkon C24 dalla matr. 08A00001 alla matr. 08A00567 e dalla matr. 09A00216 - Alkon C28 dalla matr. 09U10694)

UnicalAG S.P.A.

46033 casteldario - mantova - italia - tel. 0376/57001 (r.a.) - fax 0376/660556
www.unical.ag - info@unical-ag.com

La Unical declina ogni responsabilità per le possibili inesattezze se dovute ad errori di trascrizione o di stampa. Si riserva altresì il diritto di apportare ai propri prodotti quelle modifiche che riterrà necessarie o utili, senza pregiudicare le caratteristiche essenziali.