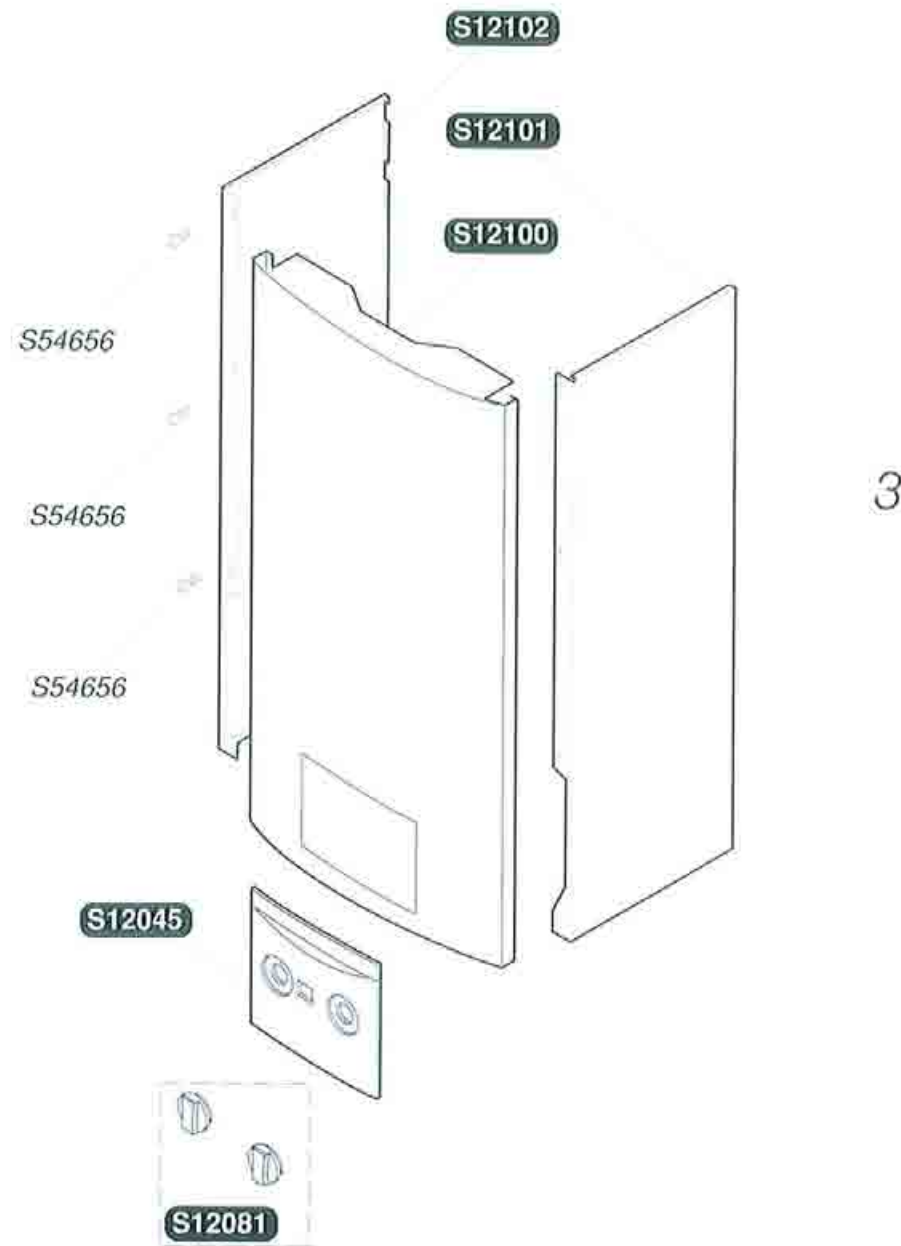


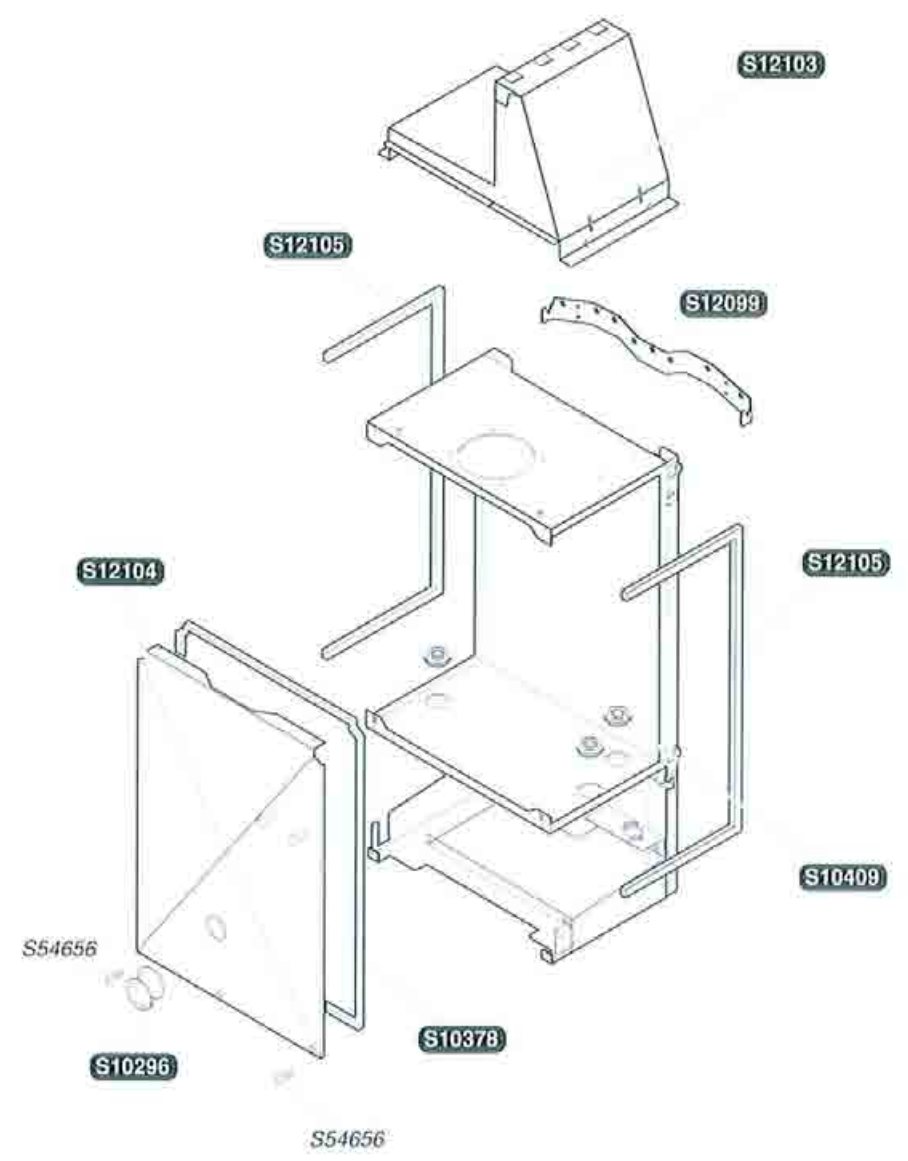
S12045	1	Pannello comandi
S12081	2	Manopola
S12100	1	Pannello frontale
S12101	1	Pannello laterale destro
S12102	1	Pannello laterale sinistro
S54656	50	Viti

2



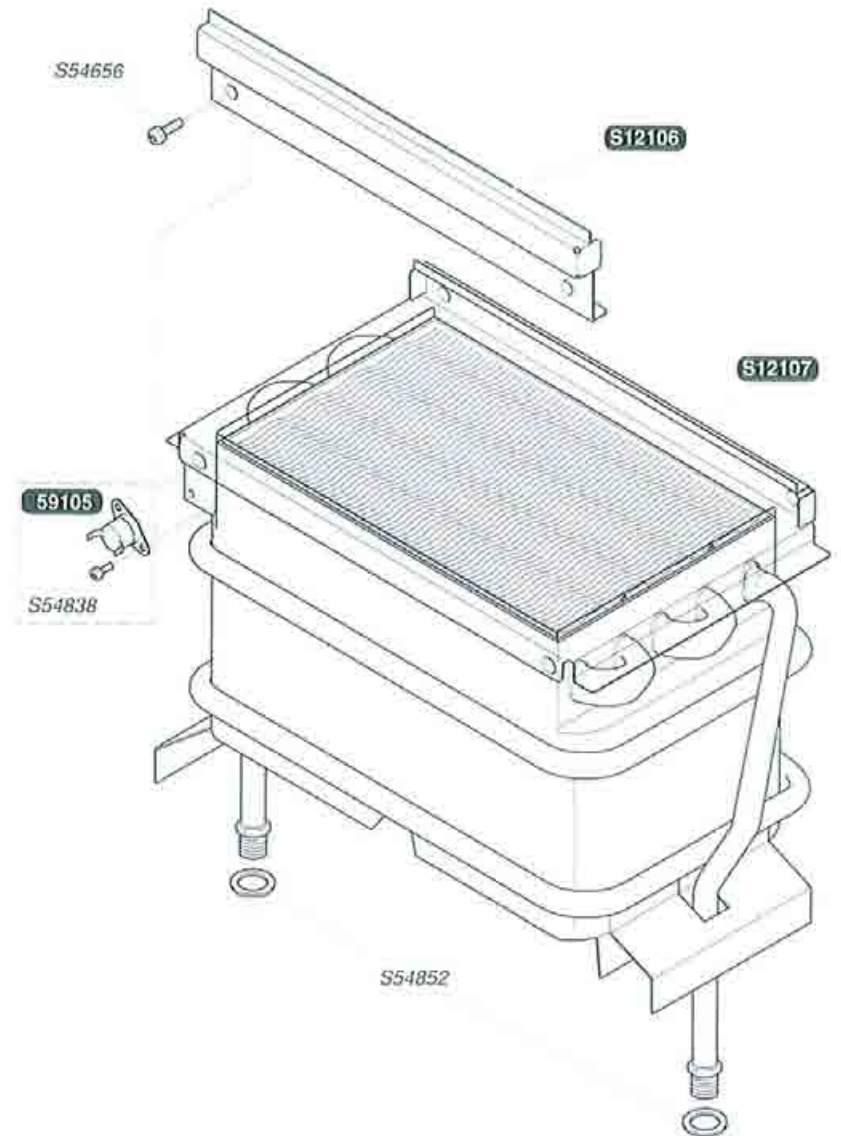
3

S10296	1	Guarnizione + vetro ispezione pilota
S10378	1	Guarnizione pannello frontale
S10409	3	Guarnizione passaggio tubo
S12099	1	Gancio a muro
S12103	1	Cappa fumi
S12104	1	Pannello frontale (stagno)
S12105	1	Guarnizione
S54656	50	Viti



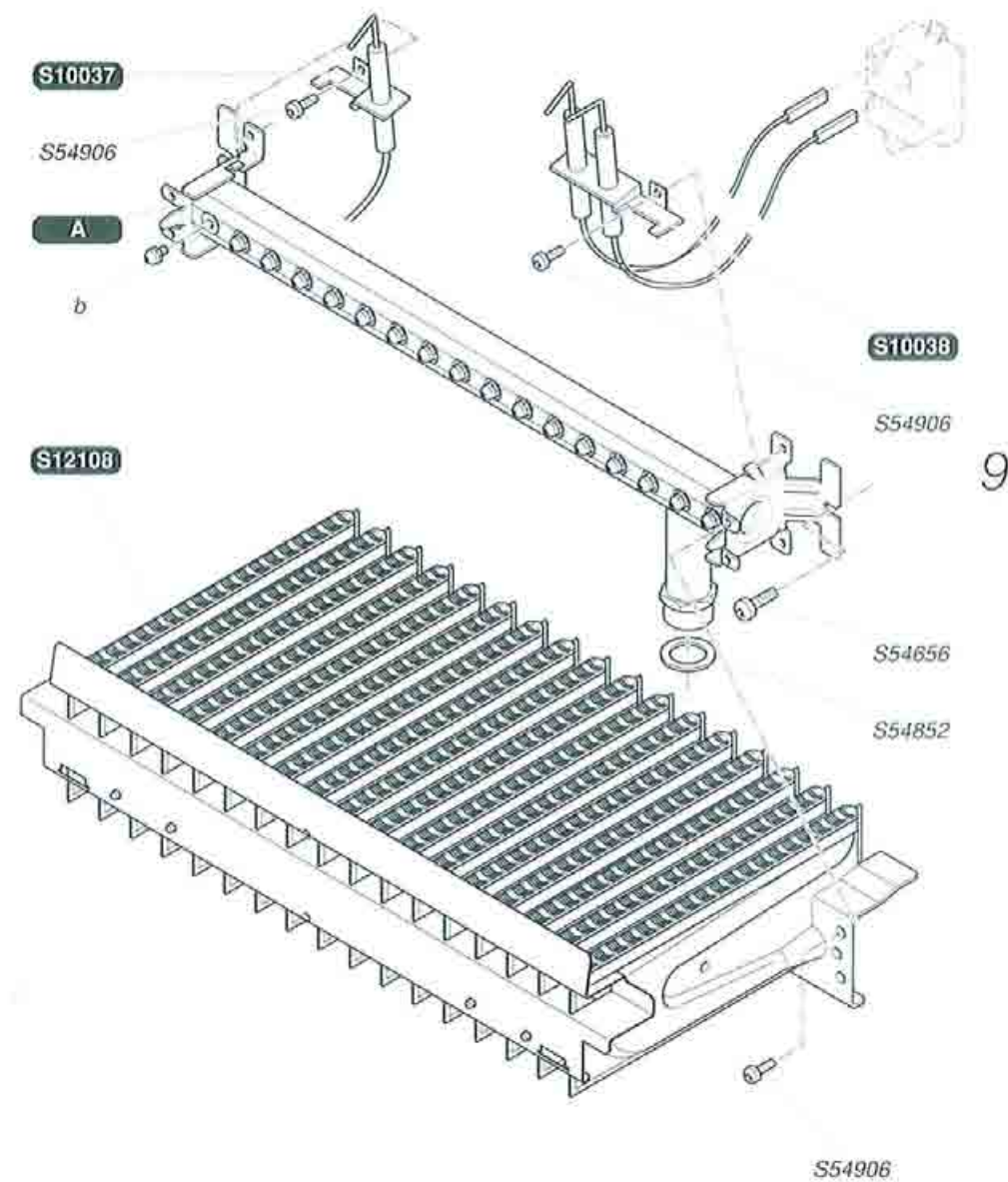
S12106	1	Adattamento Cappa fumi / scambiatore
S12107	1	Scambiatore
S54656	50	Viti
S54838	75	Viti
S54852	100	Guarnizione
59105	1	Termostato surriscaldamento

6

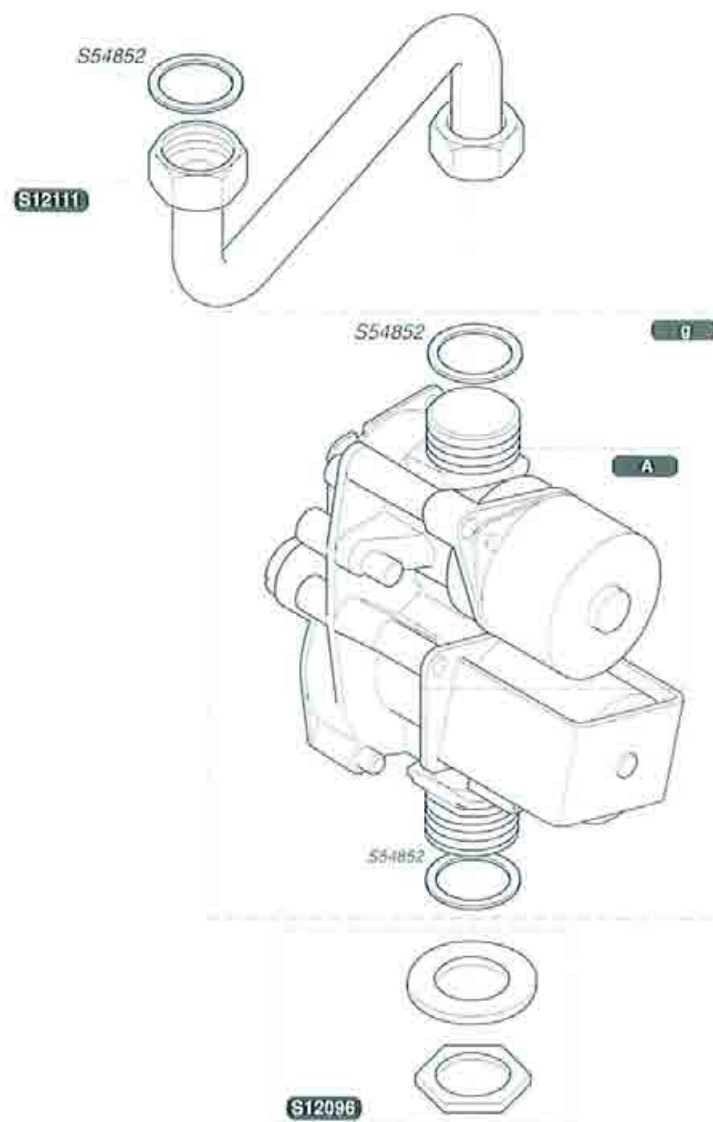


7

S10037	1		Elettrodo di controllo
S10038	1		Elettrodo d'accensione
S12108	1		Bruciatore
S12109	1	A	Rampa G20
S12110	1	A	Rampa G30
S52967	16	b	Ugello bruciatore G20
S52959	16	b	Ugello bruciatore G30
S54852	100		Guarnizione
S54656	50		Viti
S54906	50		Viti

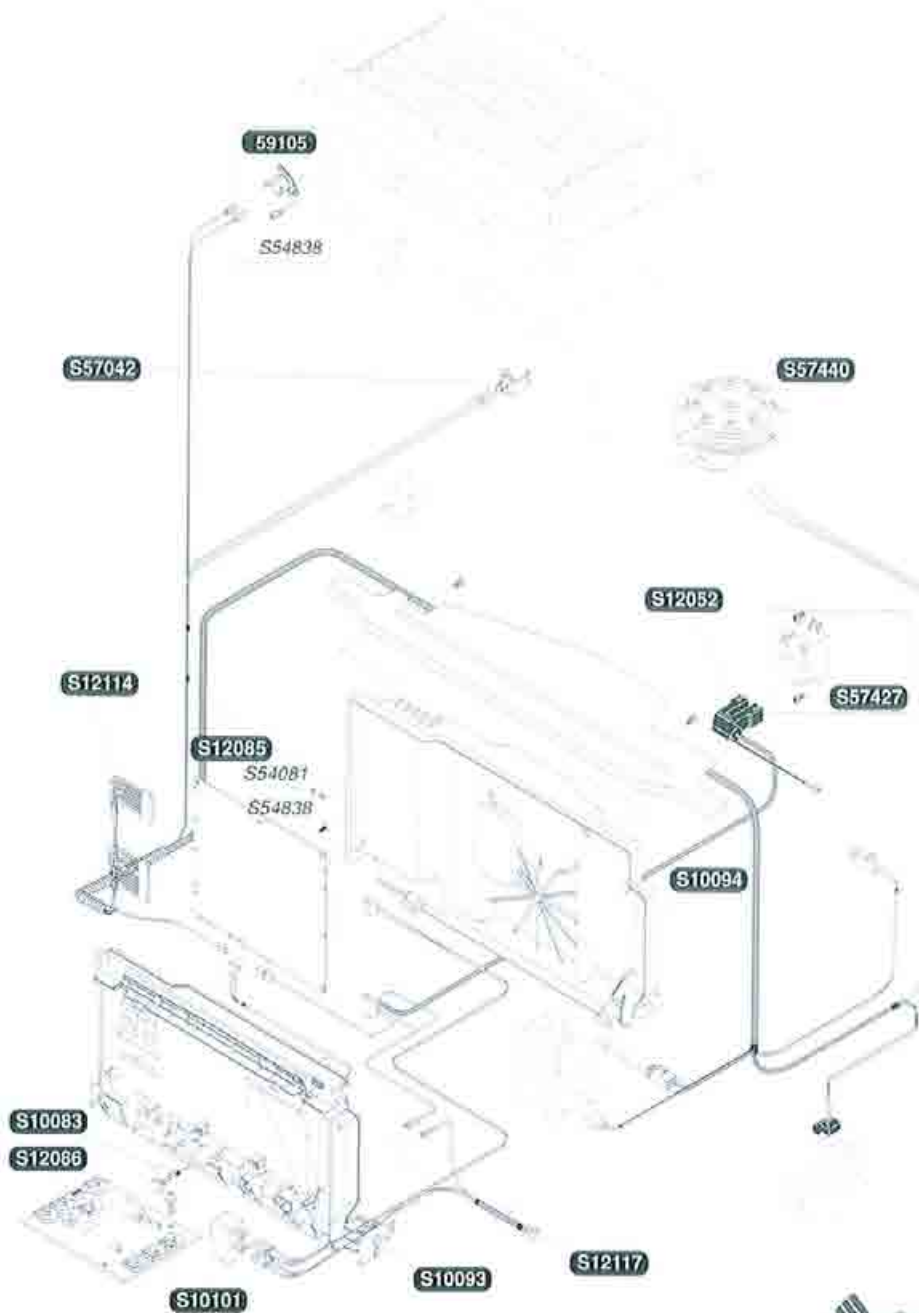


S10046	1	g	Valvola gas G30
S10049	1	g	Valvola gas G20
S12096	1		Guarnizione + dado
S12111	1		Tubo gas
S54852	100		Guarnizione
S57434	1	A	Motore passo-passo G20
S57435	1	A	Motore passo-passo G30



59105	1	Termostato surriscaldamento
S10083	1	Cablaggio pannello comandi
S10093	1	Contenitore
S10094	1	Coperchio contenitore circuito
S10101	1	Interruttore ON/OFF
S12052	1	Cablaggio accenditore
S12085	1	Circuito stampato
S12086	1	Circuito cruscotto
S12114	1	Cablaggio
S12117	1	Cablaggio alimentazione
S54081	5	Fusibile 125mA
S54838	75	Viti
S57042	1	Captore temperatura
S57427	1	Accenditore
S57440	1	Pressostato

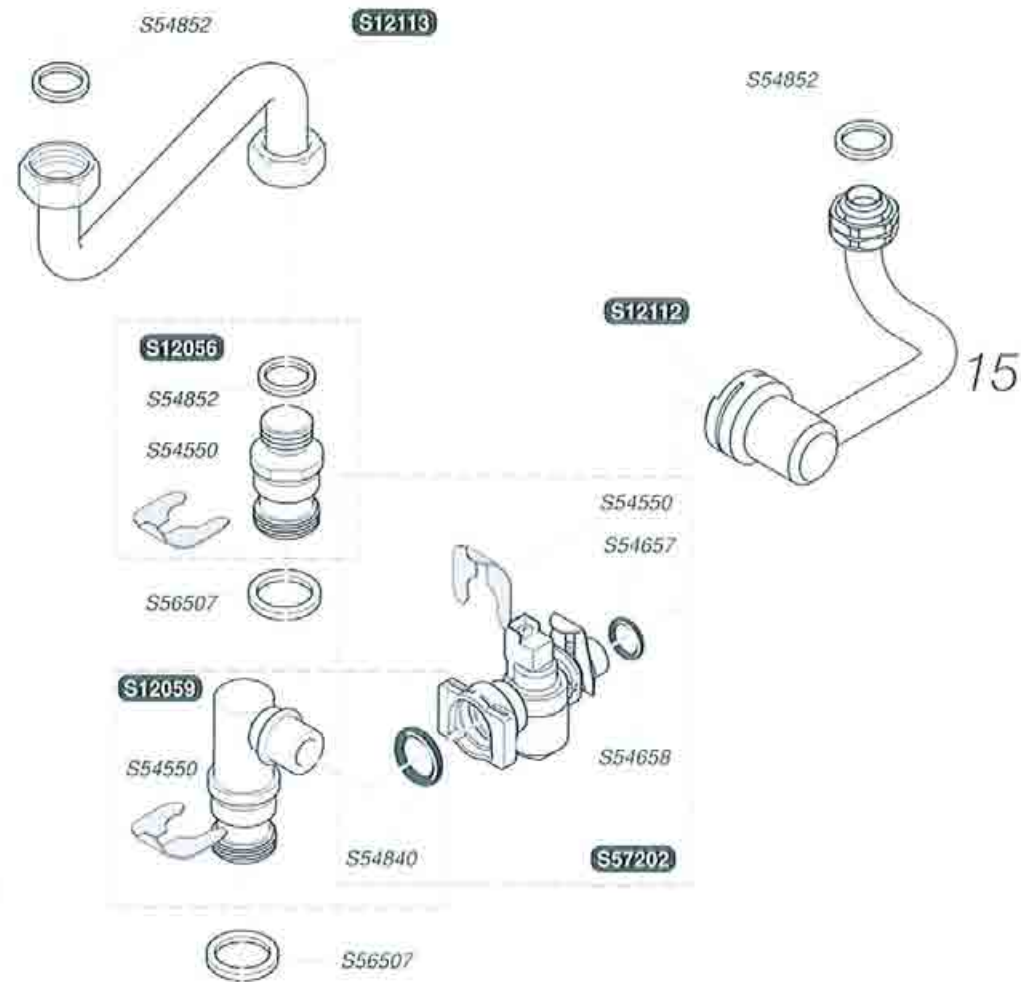
12



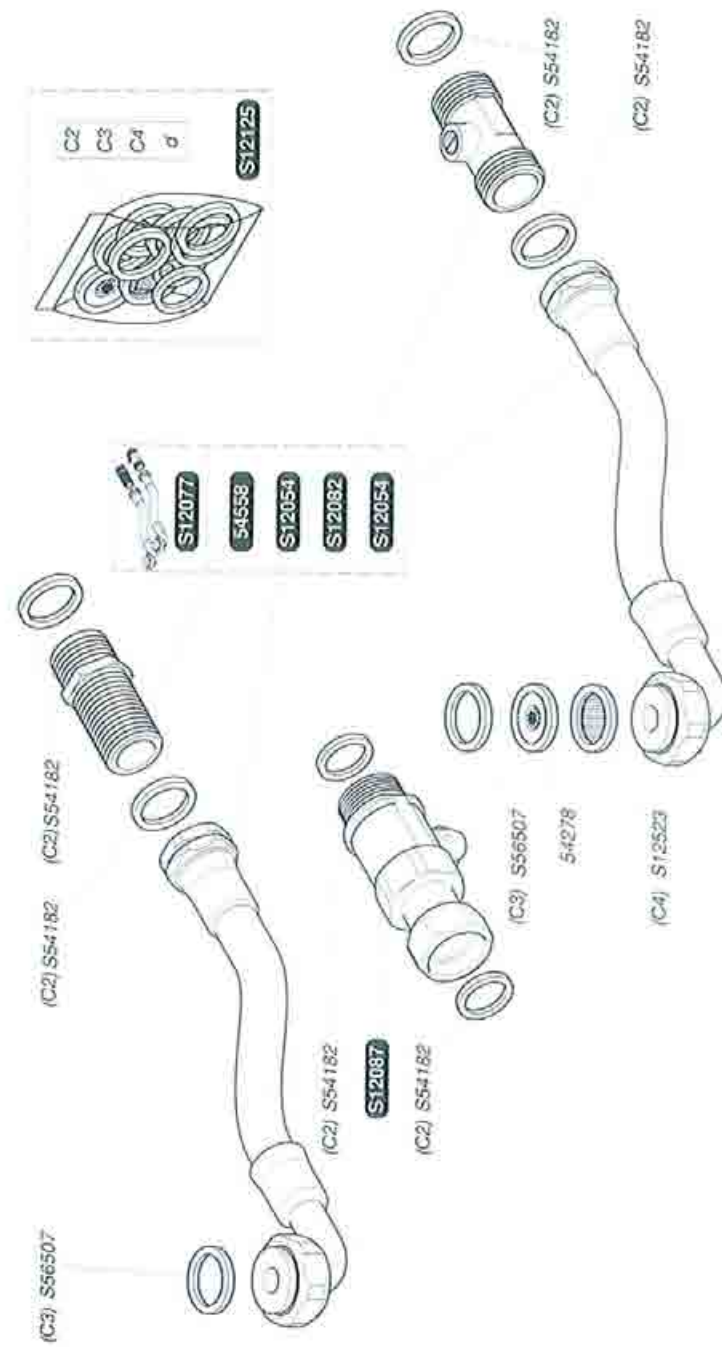
13



S12056	1	Raccordo partenza EC
S12059	1	Gormito flussostato di precedenza
S12112	1	Tubo acqua fredda
S12113	1	Tubo acqua calda
S54550	10	Clip
S54657	10	Clip
S54658	20	Guarnizione torica
S54852	100	Guarnizione
S54840	10	Guarnizione torica
S56507	50	Guarnizione
S57202	1	Captore sanitario



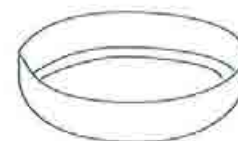
S12054	1	Flessibile
S12077	1	Kit raccordo acqua
S12082	1	Rubinetto acqua fredda
S12087	1	Rubinetto gas
S12125	1	Sacchetto guarnizione + limitatore 8L
S12523	10	Filtro sanitario
54278	10	Limitatore 8L
54558	3	Raccordo acqua calda
S54182	100	Guarnizione
S56507	50	Guarnizione



S10478	1	Guarnizione estrattore
S12116	1	Estrattore
S12122	1	Diaframma
S54656	50	Viti

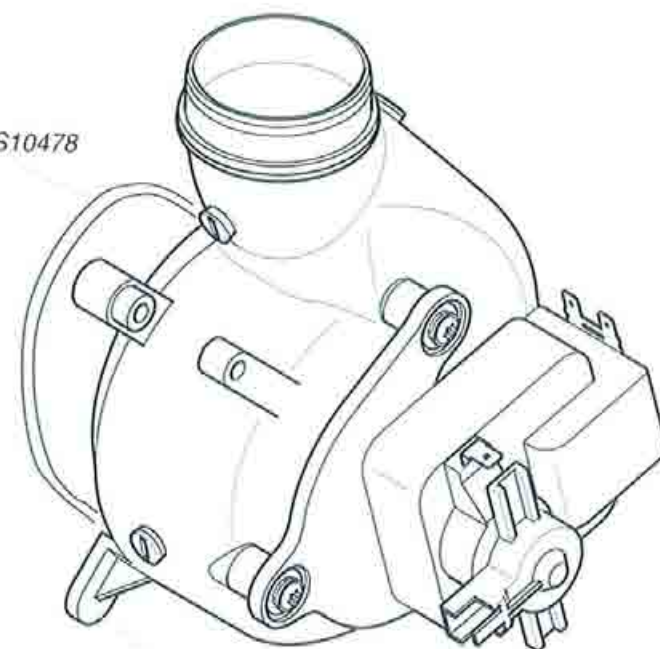
18

S12122



S12116

S10478



S54656

19